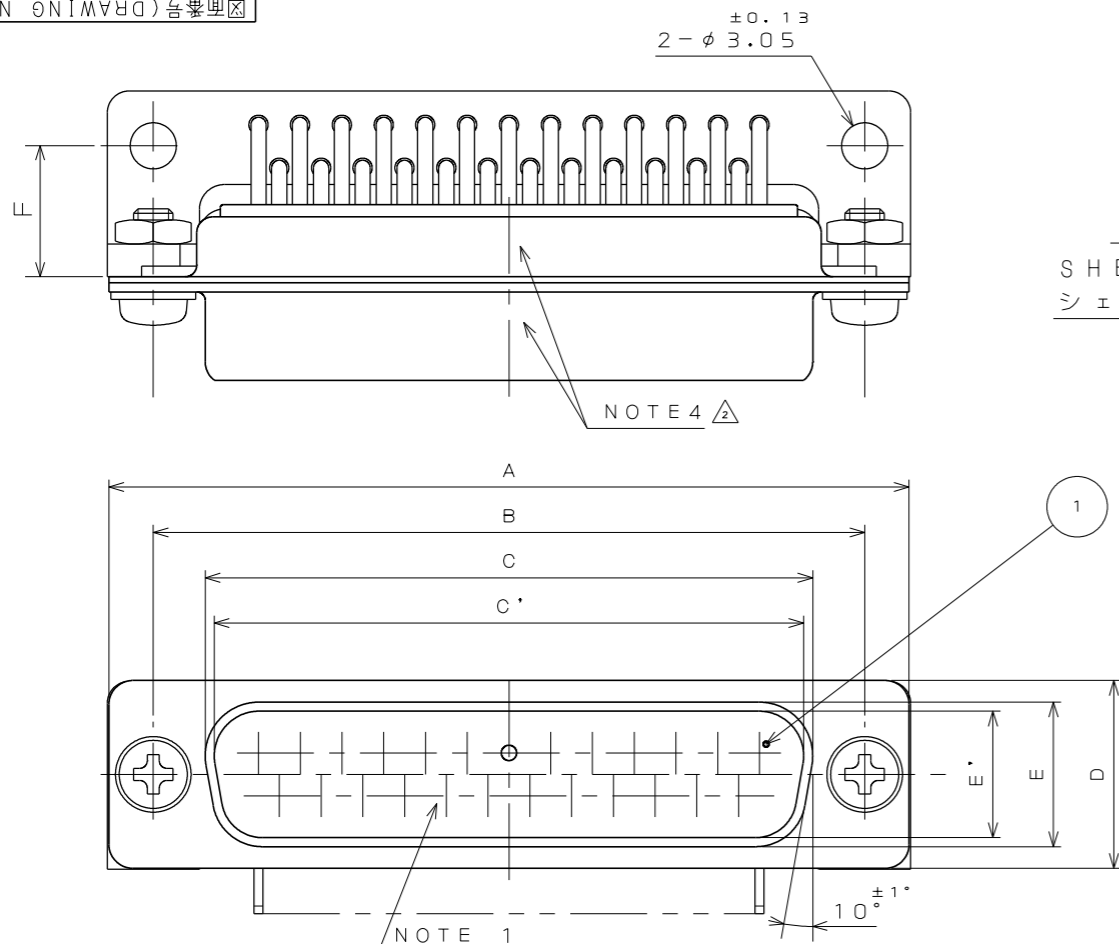


L70E01PS
('ON ΘNIMVHD) 台表理図



DESIGNATION
命名法

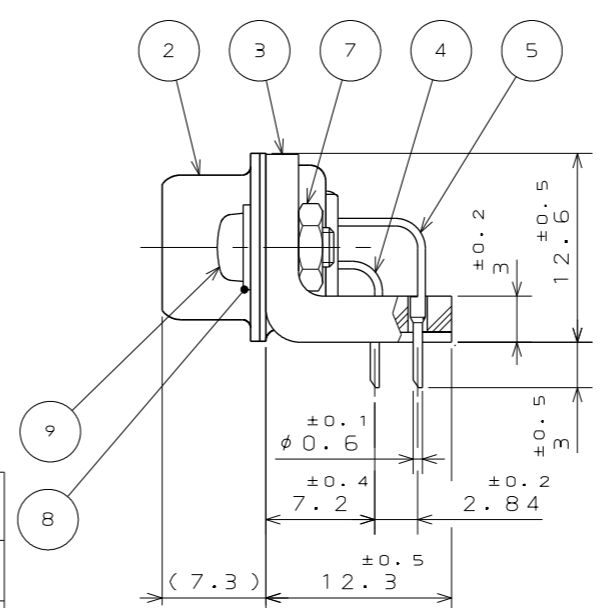
SERIES
シリーズ
SHELL SIZE
シェルサイズ

版数 REV.	年月日 DATE	DCN NO.	変更内容 DESCRIPTION	製図 DR.	担当 CHK.	査閲 APPD.	承認 APPD.
2	13.Oct.2005	058374	REVISED NOTE4		Y.TAKAGI	A.TAGO	Y.KUBOTA
3	16.May.2008	065705	CORRECT AN ERROR		Y.TAKAGI	O.TAKAGI	Y.OTSUKA
4	4.Feb.2019	028325	CHANGED DIMENSION		O.TAKAGI		T.MIYASHITA

D※-※A-NR
MODIFICATION CODE
特殊記号
CONTACT TYPE (S: SOCKET, P: PIN)
コンタクト区分
CONTACT ARRANGEMENT
コンタクト配列

VIEW OF DA, DB, DC, DE SIZES

DA、DB、DC、DEの場合



VIEW OF DD SIZE

DDの場合

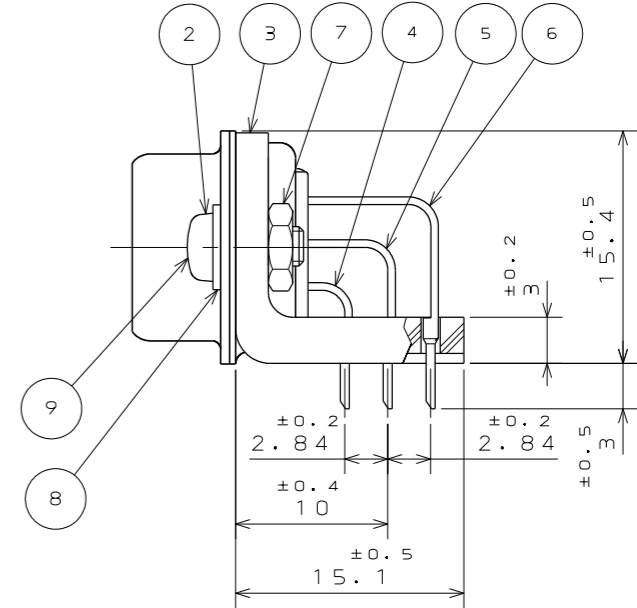


TABLE 1

PART NUMBER	DIMENSION IN MILLIMETERS								NUMBER OF CONTACTS コンタクト本数		
	±0.5 A	±0.13 B	±0.25 C	±0.25 C'	±0.25 D	±0.25 E	±0.25 E'	±0.25 F	#1	#2	#3
DE-9PA-NR	31.1	24.99	—	16.90	12.6	—	8.34	8.64	4	5	—
DE-9SA-NR	31.1	24.99	16.26	—	12.6	7.82	—	8.64	4	5	—
DA-15PA-NR	39.4	33.32	—	25.24	12.6	—	8.34	8.64	7	8	—
DA-15SA-NR	39.4	33.32	24.59	—	12.6	7.82	—	8.64	7	8	—
DB-25PA-NR	53.1	47.04	—	39.01	12.6	—	8.40	8.64	12	13	—
DB-25SA-NR	53.1	47.04	38.30	—	12.6	7.82	—	8.64	12	13	—
DC-37PA-NR	69.6	63.50	—	55.47	12.6	—	8.40	8.64	18	19	—
DC-37SA-NR	69.6	63.50	54.76	—	12.6	7.82	—	8.64	18	19	—
DD-50PA-NR	67.2	61.11	—	52.86	15.4	—	11.16	10.03	17	16	17
DD-50SA-NR	67.2	61.11	52.34	—	15.4	10.65	—	10.03	17	16	17

- NOTE 1. MARK THE COMPANY NAME AND ABBREVIATED PART NUMBER AT THE LOCATION SHOWN IN THE DRAWING.
 2. FOR APPLICABLE P.C.B. DIMENSION, SEE DWG. NO. SJ014290.
 3. THIS DRAWING SHOWS NUMBER OF CONTACTS 25. FOR CONTACT ARRANGEMENT, SEE DWG. NO. SJ010210.
 4. LOT NUMBER AT THE LOCATION SHOWN IN THE DRAWING. MARKING LOCATION IS SHOWN ON THE FRONT SHELL FACE FOR SOCKET SIDE, ON THE REAR SHELL FACE FOR PIN SIDE.
- 注 1. 図示の位置に社名及び、品名略称を表示する。
 2. 本製品の基板取付寸法 SJ014290 を参照のこと。
 3. 本図のコンタクト配列は、25芯の場合を示す。その他の配列については SJ010210 を参照のこと。
 4. 図示の位置にロット番号を表示する。表示位置はソケット側がフロントシェル面、ピン側はリアシェル面に表示されている。

符号 NO.	名称 DESCRIPTION	個数 QTY.	材料 MATERIAL	仕上 FINISH	備考 REMARKS
9	PAN HEAD MACHINE SCREW	2	STEEL		HEXAVALENT CHROMIUM FREE CHROMATE (TRIVALENT CHROMATE TREATMENT) ON ELECTROPLATED ZINC
8	SPRING WASHER	2	STEEL		HEXAVALENT CHROMIUM FREE CHROMATE (TRIVALENT CHROMATE TREATMENT) ON ELECTROPLATED ZINC
7	HEXAGON NUT	2	COPPER ALLOY		HEXAVALENT CHROMIUM FREE CHROMATE (TRIVALENT CHROMATE TREATMENT) ON ELECTROPLATED ZINC
6	CONTACT #3	TABLE 1	COPPER ALLOY		GOLD OVER NICKEL PLATING
5	CONTACT #2	TABLE 1	COPPER ALLOY		GOLD OVER NICKEL PLATING
4	CONTACT #1	TABLE 1	COPPER ALLOY		GOLD OVER NICKEL PLATING
3	BRACKET	1	GLASS FILLED PBT	(COLOR: BLACK)	UL94V-0
2	SHELL	2	STEEL		HEXAVALENT CHROMIUM FREE CHROMATE (TRIVALENT CHROMATE TREATMENT) ON ELECTROPLATED ZINC
1	INSULATOR	2	GLASS FILLED PBT	(COLOR: BLACK)	UL94V-0

仕様書 (SPECIFICATION) JACS-1045-5	第1版 (ORIGINAL DATE) 31.Mar.2005	尺度 (SCALE) 2:1	シリーズ (SERIES) Dsub	日本航空電子工業株式会社 JAPAN AVIATION ELECTRONICS INDUSTRY, LTD.
一般公差 (GENERAL TOLERANCE) 寸法 (DIMENSION) 角度 (ANGLES)	製図 DR. 担当 CHK. Y.TAKAGI 査閲 APPD. 承認 APPD. Y.KUBOTA	名称 (TITLE) D※-※A-NR	図面番号 (DRAWING NO.) SJ103071	
質量 (MASS)	質量 (MASS)		質量 (MASS)	版数 (REV.) 4

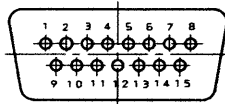
DCF-C-212F (05.08)

WISDOM承認 2019/02/04

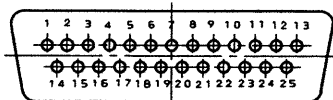
SIZE A3

版数 SYM.	年月日 DATE	DCN NO.	変更内容 DESCRIPTION	製図 DR.	担当 CHK.	査閲 APP.	承認 APP.
7	5.Dec.1988	24663	REDRAWN				
8	27.Jan.1998	41373	REDRAWN		Y.NAKATOMI	Y.HAYASHI	H.SAITOU
9	5.Mar.1998	41656	ADD PIN NUMBER		Y.NAKATOMI	<i>J. Hayashi</i>	<i>H. Saito</i>

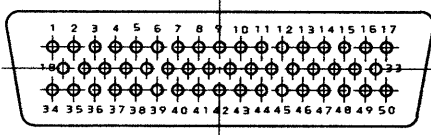
SHELL SIZE A
NUMBER OF CONTACTS 15



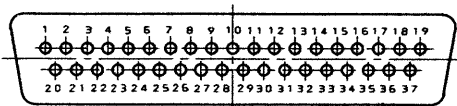
SHELL SIZE B
NUMBER OF CONTACTS 25



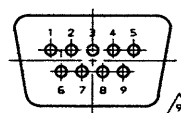
SHELL SIZE D
NUMBER OF CONTACTS 50



SHELL SIZE C
NUMBER OF CONTACTS 37



SHELL SIZE E
NUMBER OF CONTACTS 9



NOTE 1. THESE FIGURES ARE VIEW OF PIN SIDE.
2. CONTACT ARRANGEMENT ON SOCKET IS OPPOSITE.

注 1. 図はピン側の表面より見たものである。
2. ソケットの場合は文字及び配列が左右逆になる。

JAE Connector Div. Proprietary. Copyright © Japan Aviation Electronics Industry, Ltd.

DCF-C-2110(97.10)

符号 ITEM	名称 DESCRIPTION	個数 Q'TY	材料 MATERIAL	仕上 FINISH	備考 REMARKS	
仕様書(REFERENCE DOCUMENT)	第1版(DATE) 22.Aug.1964				名称(TITLE) 日本航空電子工業株式会社 JAE Reference Only	
一般公差(GENERAL TOLERANCE)		製図 DR. HAYAKAWA			JAE ELECTRONICS INDUSTRY, LTD.	
寸法(DIMENSION)	角度(ANGLES)	担当 CHK. HAYASHI	CONTACT ARRANGEMENTS (コンタクト配列)	シリーズ(SERIES) Dsub		図面番号(DRAWING NO.) SJ010210
		査閲 APP. Y.TAKEUCHI				
		承認 APP. Y.NISHINO				
・ ± ・ X ± ・ XX ± ・ XXX ±	×° ± ×°X' ±			尺度(SCALE)	版数 (SYM.) 9	

本図面は日本航空電子工業(株)の所有する情報を含むもので当社の許可なく複製を禁止する。
THIS DRAWING CONTAINS INFORMATION THAT IS PROPRIETARY TO JAE AND SHOULD NOT BE USED WITHOUT WRITTEN PERMISSION.

