

**Technische Daten:**

Bemessungsspannung: IEC 61076-2-101	4pol 160 V
Strombelastbarkeit: IEC 61076-2-101	4 A bei 40°C
Isolationswiderstand: IEC 60512	>=100 MΩ
Verschmutzungsgrad: IEC 60664-1	3/2
Schutzart: IEC 60529	IP 67, im verschraubten Zustand
Umgebungstemperatur: IEC 60664-1	-30°C ... +60°C
Steckzyklen: IEC 60512-9a	>=100

**Werkstoffe:**

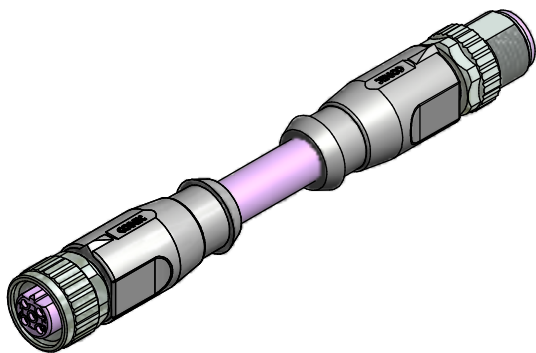
Kontaktmaterial:	CuZn, CuBe
Kontaktoberfläche:	Ni, Au gal.
Kontaktträger:	PBT GF, UL 94
Dichtung:	FPM
Überwurfmutter/ -schraube:	GD-Zn, Ni
Griffkörper:	TPU, UL 94, grau

**Montagedaten:**

empfohlenes Drehmoment:	0,6 Nm
Conec Montagewerkzeug:	Drehmomentschlüssel: 36-000200 Steckeinsatz SW13: 36-000220

**Kontaktbelegung:**

1	nicht belegt
2	Profibus-A grün
3	nicht belegt
4	Profibus-B rot
Schirmauflage Überwurfmutter/ -schraube	



Art.-Nr.:	Bezeichnung:	Länge L:	Kabel:
43-10940	SAL - 12B - RK4.1 - RS4.1 - 0,3 / G4	0,3m	TPU, UL, violett, 2xAWG22, 02YSH(ST)CH Kabel: 781-G43200
43-10941	SAL - 12B - RK4.1 - RS4.1 - 0,6 / G4	0,6m	
43-10942	SAL - 12B - RK4.1 - RS4.1 - 1,5 / G4	1,5m	
43-10943	SAL - 12B - RK4.1 - RS4.1 - 3 / G4	3m	
43-xxxxx	SAL - 12B - RK4.1 - RS4.1 - ... / G4	x	

D siehe Datenblatt Kabel

CAD-Unterlage nicht manuell ändern Directive 2002/95/EC RoHS compliant	Index: b 01.03.11 VF Ä3767 Überwurfmutter/-schraube geändert, Schlüsselflächen hinzu, Datenblatt angepasst	dim. in mm	Benennung: <b>Verbindungsleitung M12x1,          Profibus DP, Kupplung axial -          Stecker axial</b>										
	Kabeltoleranz: L <= 4m: L + 40mm L > 4m: L + 1%			<table border="1"> <tr> <td></td> <td>Datum</td> <td>Name</td> </tr> <tr> <td>gez.</td> <td>08.03.07</td> <td>Fromm</td> </tr> <tr> <td>gepr.</td> <td>08.03.07</td> <td>Mankopf</td> </tr> </table>		Datum	Name	gez.	08.03.07	Fromm	gepr.	08.03.07	Mankopf
		Datum		Name									
	gez.	08.03.07		Fromm									
gepr.	08.03.07	Mankopf											
Diese Zeichnung darf ohne unsere ausdrückliche, schriftliche Genehmigung weder vervielfältigt noch dritten Personen ausgehändigt werden. Eigentums- und Urheberrecht vorbehalten		Artikelnr.: <b>siehe Tabelle</b>											