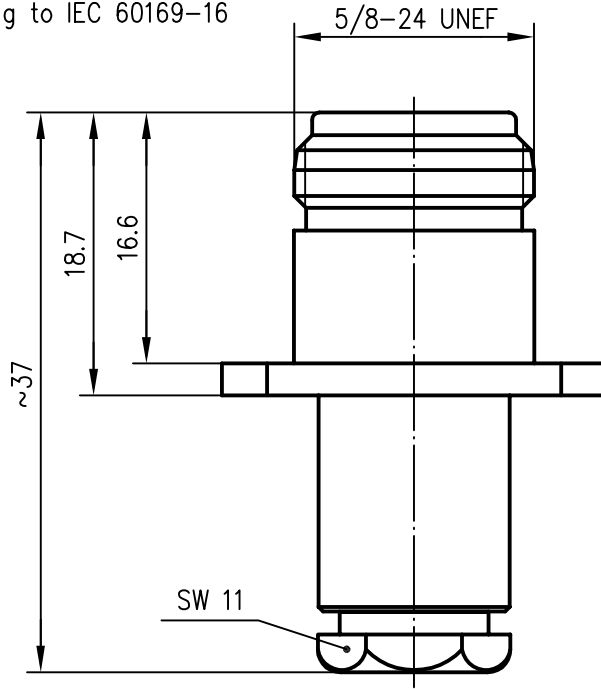

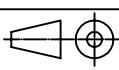


Anschlussmaße nach IEC 60169-16 /
 dimensions according to IEC 60169-16



Innenleiter / inner conductor	CuBe2	Cu2Ag5
sonstige Metallteile / other metal parts	CuZn39Pb3	CuSnZn3
Isolierung / insulator	PTFE	
Dichtung / gasket	Silikon	
für Kabel / for cable	RG-58C/U; RG-223/U	
Montage / assembly	B06/Z08	

				1993	Datum/date	Name/name	Werkstoff/ material	
				gez./drawn	01.09.	Poe		
				gepr./appr.	01.09.93	Bey	Oberfläche/ finish	
				Norm/stand.				
				Maßstab/scale	Benennung/title		 Telegärtner	
				2:1	N-Kabeleinbaubuchse N-Bulkhead Jack			
				untol. Maße/ dim. without tolerances according to	Untert./doc.type	Zeichnungsnr./drawing no.		 Maße/dimensions: mm
				K	J01021H1119			
Änd./rev. Index	Änderungsmittteilung/ revision code	Datum/ date	Name/ name	Ersatz für/ replaces		Original: DIN A4		