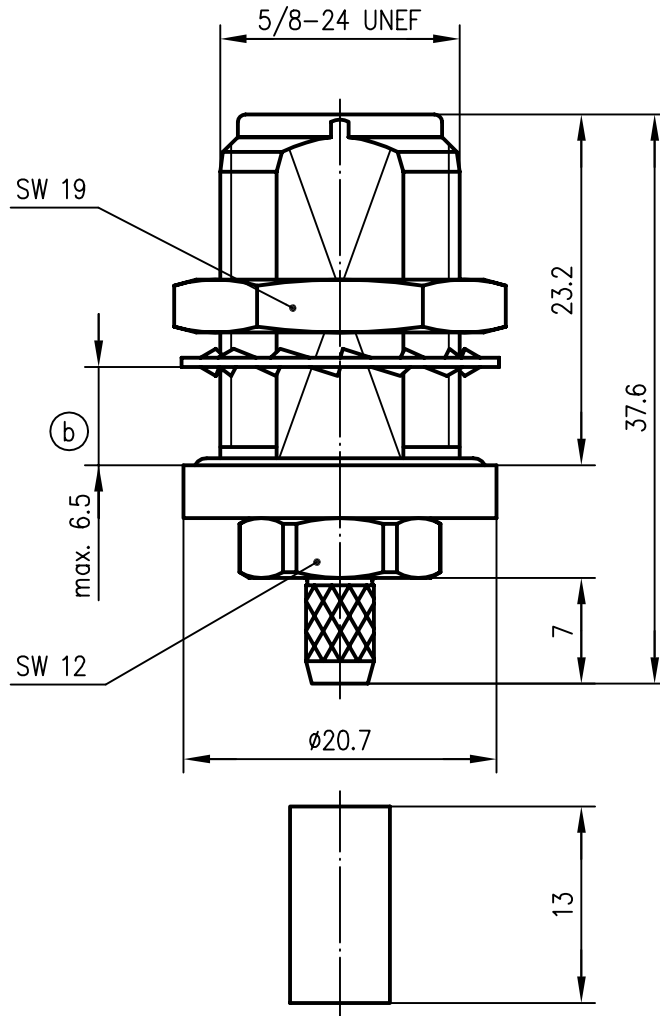



Anschlussmaße nach IEC 60169-16 / dimensions according to IEC 60169-16



	Innenleiter / inner conductor	CuBe2	Cu2Ag5
	Außenleiter / outer conductor	CuZn39Pb3	CuSnZn3
ⓐ	Fächerscheibe / serrated lock washer	CuSn6 oder /or CuSn8	vernickelt / nickel-plated
	Isolierung / insulator	PTFE	
	Dichtung / gasket	Silikon	
	Crimprohr / crimp ferrule	CuZn37	CuSnZn3
	sonstige Metallteile / other metal parts	CuZn39Pb3	CuSnZn3
	Kabel / cable	RG-223/U	
	Montage / assembly	B0905/Z10	

b	15240	23.02.04	MA	1995	Datum/date	Name/name	Werkstoff/ material
				gez./drawn	14.06.	UE	
a	11849	06.09.00	BA	gepr./appr.	14.06.95	BM	Oberfläche/ finish
				Norm/stand.			
				Maßstab/scale	Benennung/title		
				2:1	N-Kabeleinbaubuchse N Bulkhead Jack		
				untol. Maße/ dim. without tolerances according to DIN 7168 grob	Untert./doc.type	Zeichnungsnr./drawing no.	
					K	J01021H0089	
							 Maße/dimensions: mm