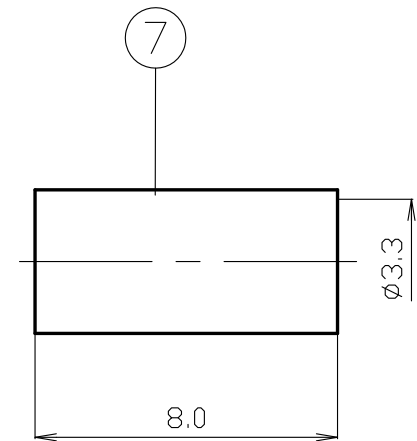
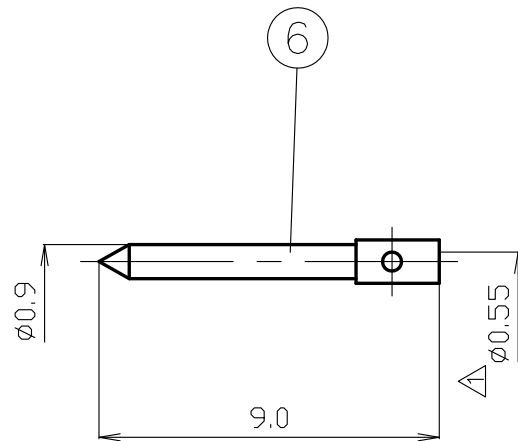
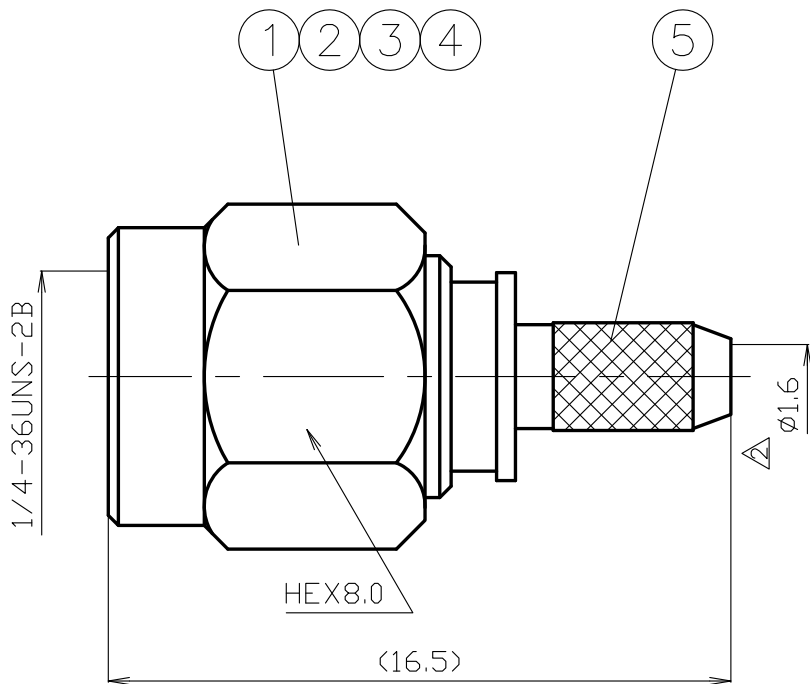


番号	変更・記事	日付	確認	番号	変更・記事	日付	確認
△	RoHS表記 追記	2016.03.29	(株)	△	φ0.5 → φ0.55 に変更	2002.04.30	済
△				△	φ1.5 → φ1.6 に変更	2002.09.27	済
				△	部品番号8 収縮チューブ 削除	2003.04.24	済
				△	品名 SMAP-174 → SMAP-174(Ni) に変更	2003.04.24	済
				△	社名変更	2012.01.05	済
				△	外観図面化	2016.03.29	(株)



△ RoHS Compliant $Cd \leq 75ppm$

REMARKS BRASS: Cd $\leq 75ppm$
PHOSPHOR BRONZE: Pb <4wt%



7	圧着スリーブ	黄銅	1	Ni		尺度 5/1
6	中心コンタクト	黄銅	1	Au		
5	シェル	黄銅	1	Ni		
4	絶縁体	テフロン	1	--		
3	保持リング	ベリリウム銅	1	--		
2	ガスケット	シリコンゴム	1	--		単位 mm
1	接続ナット	黄銅	1	Ni		日付 2002.03.07
番号	部品名	材質	数量	処理	備考	

製図	検図	承認	確認
渡邊 '16.03.29 直弘	檜 '16.03.29 澤	山 '16.03.29 本	三 '16.03.29 村

投影法

株式会社 トーコネ
TO-CONNE CO., LTD.

品名 SMAP-174(Ni)

図番 J-1151653

仕 様 書

品 名 SMAP-174 (Ni)

No. 1110624

図 番 J-1151653

株式会社トーコネ

定 格 1 参考規格 EIAJ RC-5234
2 公称インピーダンス 50Ω

確 認	検 印	作 成
山 12.01.05 本	檜 12.01.05 澤	山 12.01.05 口

項目	条 件	規 格
1 2 3 構造形状	構造及び形状寸法 材 質 仕上げ及び表示 (添付図に示す (図番 J-1151653))	異常のないこと
4 電	絶縁抵抗	DC 500V 5000MΩ以上
5 気	耐電圧	AC 750V 1分間 異常のないこと
6 的	接触抵抗	接触間の電圧降下は、約1kHzの交流又は直流で1mVを越えない方法にて 3mΩ以下
7 特	電圧定在波比	0.5~4GHzまで 1.2以下
8 機	互換性	規格に準ずるコネクタと結合したとき 異常なく結合すること
9 械	ケーブル接続強度	軸方向引張力 49N以上 異常のないこと
10 的	結合部接続強度	軸方向引張力 約180Nを加えたとき ねじ部の変形などの異常がないこと
11 性		

GKQM-19-1

	変更履歴	日 付
1	品名 SMAP-174 → SMAP-174 (Ni) に変更	2003. 04. 24
2	社名変更	2012. 01. 05
3		

SMAP-174(Ni) 取付仕様書

適合ケーブル RG-174/U, RG-188A/U, RG-316/U

専用圧着工具
 TA-16 (本体表示: DCC 0908)
 TA-17 (本体表示: 50-0203)

図番 J-1151653

部品構成



作成	確認
檜 '13.11.25 澤	山 '13.11.25 本



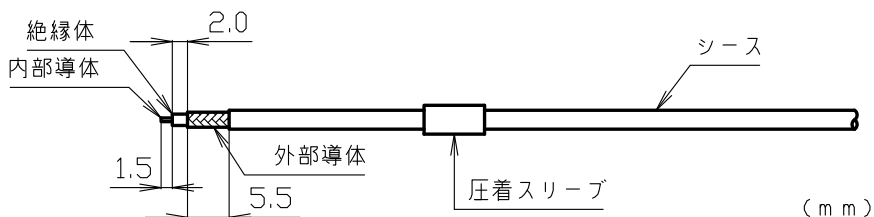
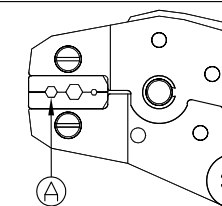
シェル



中心コンタクト

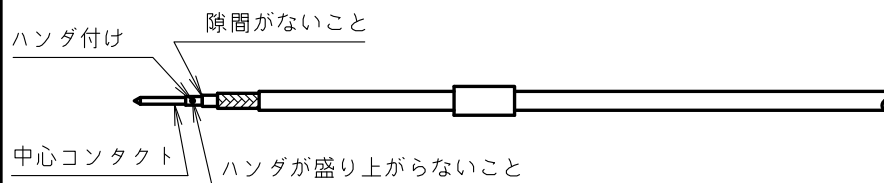


圧着スリーブ

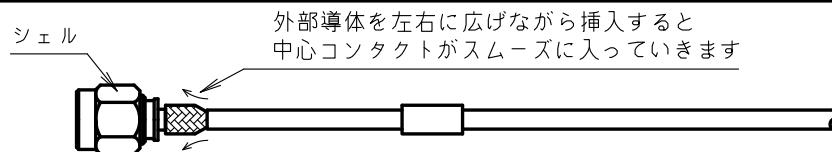


番号	変更・記事	日付
△1	社名変更	2012.01.05
△2	熱収縮チューブ削除・適合ケーブル追記	2012.02.20
△3	クリンプハイト追記	2012.02.20
△4	圧着工具(TA-17)追加	2013.11.25

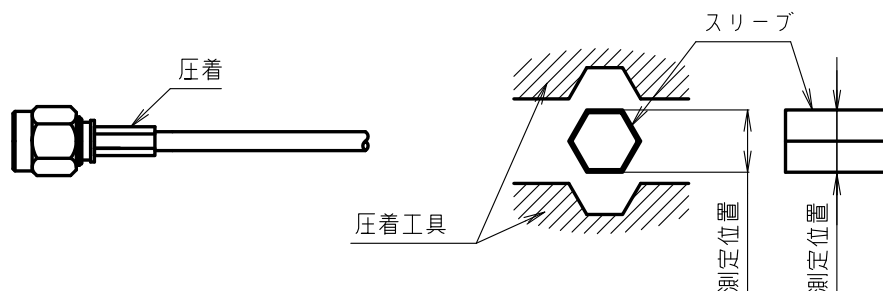
1 同軸ケーブルへ圧着スリーブを通し、シース・外部導体・絶縁体を図中の寸法で切りとる。



2 中心コンタクトを内部導体に装着してハンダ付けをする。
 注意 1、ハンダが盛り上がらないこと
 2、中心コンタクトと絶縁体の間に隙間がないこと
 ハンダ付け後、中心コンタクトを軽く手で引張り抜けないかを確認すること。



3 シェルを同軸ケーブルの絶縁体と外部導体の間に挿入する。



4 装着が終わったら、圧着スリーブを図の位置まで上げて圧着工具のA部で圧着して作業を終了する。
 この時、図中の位置で寸法を測定し、クリンプハイトにより工具の強度調整用ダイヤルを設定して下さい。

測定位置でのクリンプハイト3.28~3.45mm



強度調節ダイヤル

