

**Tuotetiedot**

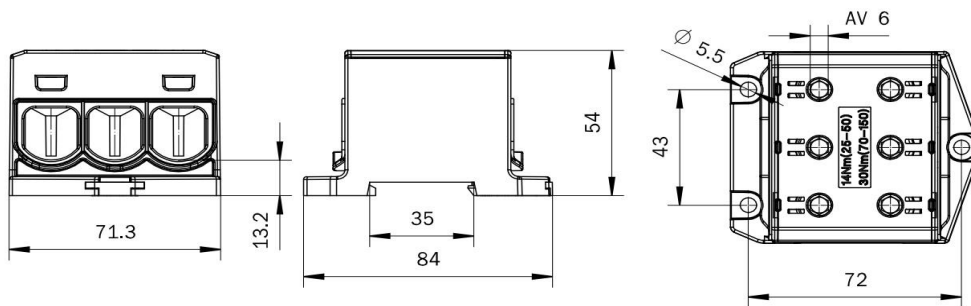
Tuotekoodi	<b>VC05-0490</b>	Sähkönumero	<b>1914353</b>	EAN-koodi	<b>6430051860256</b>
Tuotenimi	OTL-liitin 3xAl/Cu 25-150mm <sup>2</sup> (Musta)			ETIM-luokka	<b>EC000897</b>
Johtimet	3xCu 25-150 mm <sup>2</sup> / 3x Al 25-120 mm <sup>2</sup>				

**Tekniset tiedot**

Nimellisvirta (IEC)	Cu	<b>640</b>	A
	Al	<b>500</b>	A
Nimellisjännite (IEC)	<b>1000 V AC / 1500 V DC</b>		
Max. Virta (US)	Cu	<b>2x285</b>	A
	Al	<b>250</b>	A
Max. Jännite (US)	<b>1000</b> V		
Näpaluku	<b>1</b> kpl		
Max. Johdinkoko	<b>150</b> mm <sup>2</sup>		
Kiritysmomentti	25-50 mm <sup>2</sup> (1/0-2 AWG)	<b>14</b>	Nm
	70-150 mm <sup>2</sup> (350 kcmil-2/0 AWG)	<b>35</b>	Nm
		-	
		-	
Min. Asennuslämpötila	<b>+5</b> °C		
Käyttölämpötila	<b>-25...+80</b> °C		
Paino	<b>246</b> g		
IP-suojaus	<b>IP20</b>		
Standardit	<b>EN 61238-1:2003; EN60947-7-1:2009; UL1059 &amp; CSA C22.2 No. 158-10</b>		
Väri / Materiaali	<b>Musta RAL 9017/ PA66-V0</b>		
Kiinnitys / Kytentä	<b>DIN-kiskokinnitys ja ruuvikiinnitys M5</b>		


**Kuvaus**

OTL-yleisliittimet ovat tarkoitettu alumiini- ja kuparikaapeleiden liittämiseen ja haaroittamiseen. Liitinrunko on tinapinnoitettua alumiinia. Kotelointi on valmistettu UL94 V0 -luokan polyamidista. Valmistettu Suomessa.

**Mittakuva**

**Pakkaus**

Pakkausmuoto	<b>Laatikko</b>	Kpl / Pakkaus	<b>12</b>	Paino [kg]	<b>3,10</b>
Pituus [mm]	<b>225</b>	Leveys [mm]	<b>190</b>	Korkeus [mm]	<b>145</b>

**Ouneva Oy**

Teollisuustie 21  
FI-82730 Tuupovaara  
Finland

Tel. +358 400 179 750  
[info@ouneva.fi](mailto:info@ouneva.fi)

[www.ounevagroup.fi](http://www.ounevagroup.fi)  
[www.ounevaproductions.fi](http://www.ounevaproductions.fi)

**Product data**

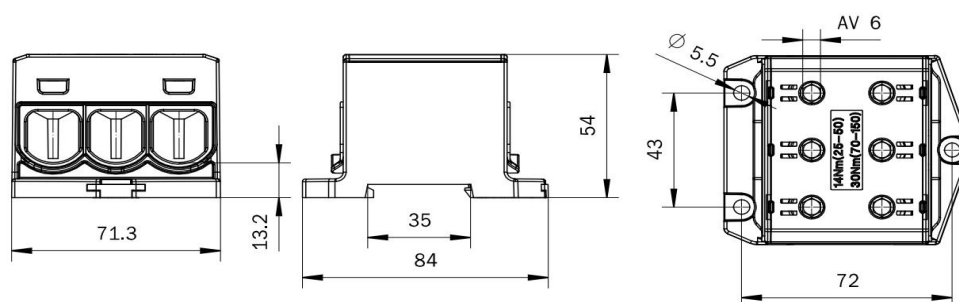
Product code	<b>VC05-0490</b>	STK-code	<b>1914353</b>	EAN-code	<b>6430051860256</b>
Product name	OTL-connector 3xAl/Cu 25-150mm <sup>2</sup> (Black)		ETIM class		<b>EC000897</b>
Wires	3xCu 25-150 mm <sup>2</sup> / 3x Al 25-120 mm <sup>2</sup>				

**Technical data**

Nominal current (IEC)	Cu	<b>640</b>	A
	Al	<b>500</b>	A
Nominal voltage (IEC)	<b>1000 V AC / 1500 V DC</b>		
Max. Current (US)	Cu	<b>2x285</b>	A
	Al	<b>250</b>	A
Max. Voltage (US)	<b>1000</b>		
Number of poles	<b>1</b>		pcs
Max. Cross section	<b>150</b>		mm <sup>2</sup>
Tightening torque			
	25-50 mm <sup>2</sup> (1/0-2 AWG)	<b>14</b>	Nm
	70-150 mm <sup>2</sup> (350 kcmil-2/0 AWG)	<b>35</b>	Nm
	-		
	-		
Min. installation temperature	<b>+5</b>		°C
Operating temperature	<b>-25...+80</b>		°C
Weight	<b>246</b>		g
IP-protection	<b>IP20</b>		
Standards	<b>EN 61238-1:2003; EN60947-7-1:2009; UL1059 &amp; CSA C22.2 No. 158-10</b>		
Color / Material	<b>Black RAL 9017/ PA66-V0</b>		
Mounting / Connection	<b>DIN-rail and screw (M5) mounting</b>		


**Description**

OTL-connectors are designed for connecting and branching aluminium and copper conductors. The body is made of tin plated aluminium. Housing is made of UL94 V0 class polyamide. Made in Finland.

**Drawing**

**Package**

Package	<b>Box</b>	Pcs / Package	<b>12</b>	Weight [kg]	<b>3,10</b>
Length [mm]	<b>225</b>	Width [mm]	<b>190</b>	Height [mm]	<b>145</b>

**Ouneva Oy**

Teollisuustie 21  
FI-82730 Tuupovaara  
Finland

Tel. +358 400 179 750  
[info@ouneva.fi](mailto:info@ouneva.fi)

[www.ounevagroup.fi](http://www.ounevagroup.fi)  
[www.ounevaproducts.fi](http://www.ounevaproducts.fi)