

Tuotetiedot

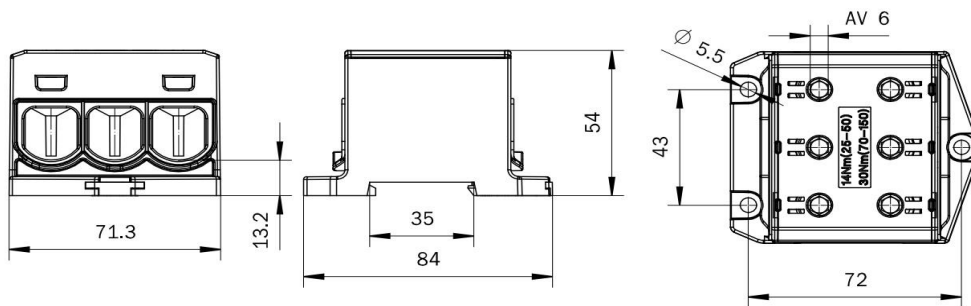
Tuotekoodi	VC05-0241	Sähkönumero	1912366	EAN-koodi	6410019123661
Tuotenimi	OTL-liitin 3xAl/Cu 25-150mm ² (Keltainen/Vihreä)			ETIM-luokka	EC000897
Johtimet	3xCu 25-150 mm ² / 3xAl 25-120 mm ²				

Tekniset tiedot

Nimellisvirta (IEC)	Cu	640	A
	Al	500	A
Nimellisjännite (IEC)	1000 V AC / 1500 V DC		
Max. Virta (US)	Cu	2x285	A
	Al	250	A
Max. Jännite (US)	1000 V		
Napaluku	1 kpl		
Max. Johdinkoko	150 mm ²		
Kirstysmomentti			
	25-50 mm ² (1/0-2 AWG)	14	Nm
	70-150 mm ² (350 kcmil-2/0 AWG)	35	Nm
		-	
		-	
Min. Asennuslämpötila	+5 °C		
Käyttölämpötila	-25...+80 °C		
Paino	246 g		
IP-suojaus	IP20		
Standardit	EN 61238-1:2003; EN60947-7-1:2009; UL1059 & CSA C22.2 No. 158-10		
Väri / Materiaali	Vihreä RAL 6018, Keltainen RAL 1016/ PA66-V0		
Kiinnitys / Kytcentä	DIN-kiskoklinnitys ja ruuvi kiinnitys M5		


Kuvaus

OTL-yleisliittimet ovat tarkoitettu alumiini- ja kuparikaapeleiden liittämiseen ja haaroittamiseen. Liitinrunko on tinapinnoitettua alumiinia. Kotelointi on valmistettu UL94 V0 -luokan polyamidista. Valmistettu Suomessa.

Mittakuva

Pakkaus

Pakkausmuoto	Laatikko	Kpl / Pakkaus	12	Paino [kg]	3,10
Pituus [mm]	225	Leveys [mm]	190	Korkeus [mm]	145

Ouneva Oy

Teollisuustie 21
FI-82730 Tuupovaara
Finland

Tel. +358 400 179 750
info@ouneva.fi

www.ounevagroup.fi
www.ounevaproducs.fi

Product data

Product code	VC05-0241	STK-code	1912366	EAN-code	6410019123661
Product name	OTL-connector 3xAl/Cu 25-150mm ² (Yellow/Green)			ETIM class	EC000897
Wires	3xCu 25-150 mm ² / 3xAl 25-120 mm ²				

Technical data

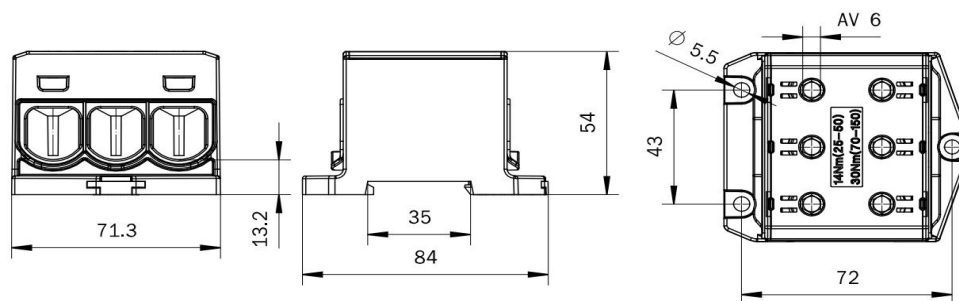
Nominal current (IEC)	Cu	640	A
	Al	500	A
Nominal voltage (IEC)	1000 V AC / 1500 V DC		
Max. Current (US)	Cu	2x285	A
	Al	250	A
Max. Voltage (US)	1000		
Number of poles	1		pcs
Max. Cross section	150		mm ²
Tightening torque			
	25-50 mm ² (1/0-2 AWG)	14	Nm
	70-150 mm ² (350 kcmil-2/0 AWG)	35	Nm
	-		
	-		
Min. installation temperature	+5		°C
Operating temperature	-25...+80		°C
Weight	246		g
IP-protection	IP20		
Standards	EN 61238-1:2003; EN60947-7-1:2009; UL1059 & CSA C22.2 No. 158-10		
Color / Material	Green RAL 6018, Yellow RAL 1016/ PA66-V0		
Mounting / Connection	DIN-rail and screw (M5) mounting		



Description

OTL-connectors are designed for connecting and branching aluminium and copper conductors. The body is made of tin plated aluminium. Housing is made of UL94 V0 class polyamide. Made in Finland.

Drawing



Package

Package	Box	Pcs / Package	12	Weight [kg]	3,10
Length [mm]	225	Width [mm]	190	Height [mm]	145

Ouneva Oy

Teollisuustie 21
FI-82730 Tuupovaara
Finland

Tel. +358 400 179 750
info@ouneva.fi

www.ounevagroup.fi
www.ounevaproducts.fi