

Tuotetiedot

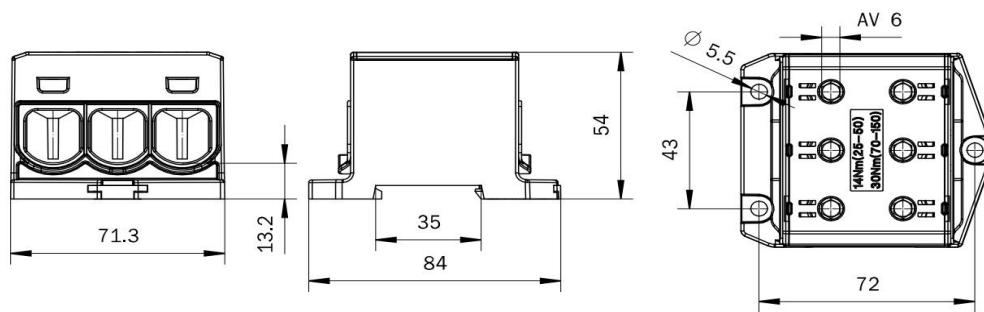
Tuotekoodi	VC05-0235	Sähkönumero	1912364	EAN-koodi	6410019123647
Tuotenimi	OTL-liitin 3xAl/Cu 25-150mm ² (Harmaa)			ETIM-luokka	EC000897
Johtimet	3xCu 25-150 mm ² / 3xAl 25-120 mm ²				

Tekniset tiedot

Nimellisvirta (IEC)	Cu	640	A
	Al	500	A
Nimellisjännite (IEC)	1000 V AC / 1500 V DC		
Max. Virta (US)	Cu	2x285	A
	Al	250	A
Max. Jännite (US)	1000 V		
Napaluku	1 kpl		
Max. Johdinkoko	150 mm ²		
Kivistysmomentti			
	25-50 mm ² (1/0-2 AWG)	14	Nm
	70-150 mm ² (350 kcmil-2/0 AWG)	35	Nm
		-	
		-	
Min. Asennuslämpötila	+5 °C		
Käyttölämpötila	-25...+80 °C		
Paino	246 g		
IP-suojaus	IP20		
Standardit	EN 61238-1:2003; EN60947-7-1:2009; UL1059 & CSA C22.2 No. 158-10		
Väri / Materiaali	Harmaa RAL 7035/ PA66-V0		
Kiinnitys / Kytcentä	DIN-kiskokilnitys ja ruuvikiinnitys M5		


Kuvaus

OTL-yleisliittimet ovat tarkoitettu alumiini- ja kuparikaapeleiden liittämiseen ja haaroittamiseen. Liitinrunko on tinapinnoitettua alumiinia. Kotelointi on valmistettu UL94 V0 -luokan polyamidista. Valmistettu Suomessa.

Mittakuva

Pakkaus

Pakkausmuoto	Laatikko	Kpl / Pakkaus	12	Paino [kg]	3,10
Pituus [mm]	225	Leveys [mm]	190	Korkeus [mm]	145

Ouneva Oy

Teollisuustie 21
FI-82730 Tuupovaara
Finland

Tel. +358 400 179 750
info@ouneva.fi

www.ounevagroup.fi
www.ounevaproducs.fi

Product data

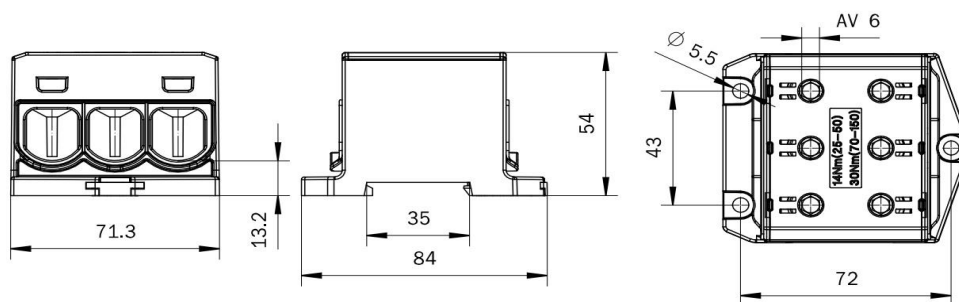
Product code	VC05-0235	STK-code	1912364	EAN-code	6410019123647
Product name	OTL-connector 3xAl/Cu 25-150mm ² (Grey)			ETIM class	EC000897
Wires	3xCu 25-150 mm ² / 3xAl 25-120 mm ²				

Technical data

Nominal current (IEC)	Cu	640	A
	Al	500	A
Nominal voltage (IEC)	1000 V AC / 1500 V DC		
Max. Current (US)	Cu	2x285	A
	Al	250	A
Max. Voltage (US)	1000		
Number of poles	1		pcs
Max. Cross section	150		mm ²
Tightening torque			
	25-50 mm ² (1/0-2 AWG)	14	Nm
	70-150 mm ² (350 kcmil-2/0 AWG)	35	Nm
	-		
	-		
Min. installation temperature	+5		°C
Operating temperature	-25...+80		°C
Weight	246		g
IP-protection	IP20		
Standards	EN 61238-1:2003; EN60947-7-1:2009; UL1059 & CSA C22.2 No. 158-10		
Color / Material	Grey RAL 7035/ PA66-V0		
Mounting / Connection	DIN-rail and screw (M5) mounting		


Description

OTL-connectors are designed for connecting and branching aluminium and copper conductors. The body is made of tin plated aluminium. Housing is made of UL94 V0 class polyamide. Made in Finland.

Drawing

Package

Package	Box	Pcs / Package	12	Weight [kg]	3,10
Length [mm]	225	Width [mm]	190	Height [mm]	145

Ouneva Oy

Teollisuustie 21
FI-82730 Tuupovaara
Finland

Tel. +358 400 179 750
info@ouneva.fi

www.ounevagroup.fi
www.ounevaproducts.fi