

Tuotetiedot

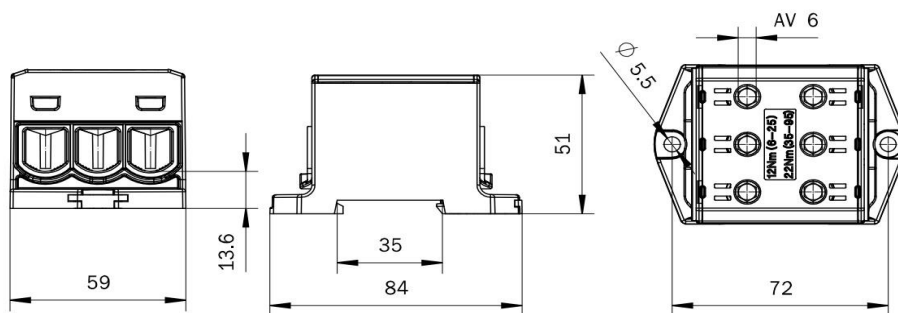
Tuotekoodi	VC05-0239	Sähkönumero	1912363	EAN-koodi	6410019123630
Tuotenimi	OTL-liitin 3xAl/Cu 6-95mm ² (Keltainen/Vihreä)			ETIM-luokka	EC000897
Johtimet	3xAl/Cu 6-95 mm ²				

Tekniset tiedot

Nimellisvirta (IEC)	Cu	490	A
	Al	440	A
Nimellisjännite (IEC)	1000 V AC / 1500 V DC		
Max. Virta (US)	Cu	2x230	A
	Al	180	A
Max. Jännite (US)	1000		
Napaluku	1		
Max. Johdinkoko	95		
Kiristysmomentti			
	6-25 mm ² (3-10 AWG)	12	Nm
	35-95 mm ² (4/0-2 AWG)	22	Nm
		-	
		-	
Min. Asennuslämpötila	+5		
Käyttölämpötila	-25...+80		
Paino	178		
IP-suojaus	IP20		
Standardit	EN 61238-1:2003; EN 60947-7-(1-2):2009; UL1059 & CSA C22.2 No. 158-10		
Väri / Materiaali	Vihreä RAL 6018, Keltainen RAL 1016/ PA66-VO		
Kiinnitys / Kytkeä	DIN-kiskokilnitys ja ruuvikiinnitys M5		


Kuvaus

OTL-yleisliittimet ovat tarkoitettu alumiini- ja kuparikaapeleiden liittämiseen ja haaroittamiseen. Liitinkorru on tinapinnoitettua alumiinia. Kotelo on valmistettu UL94 V0 -luokan polyamidista. Valmistettu Suomessa.

Mittakuva

Pakkaus

Pakkausmuoto	Laatikko	Kpl / Pakkaus	12	Paino [kg]	2,30
Pituus [mm]	205	Leveys [mm]	180	Korkeus [mm]	135

Ouneva Oy

Teollisuustie 21
FI-82730 Tuupovaara
Finland

Tel. +358 400 179 750
info@ouneva.fi

www.ounevagroup.fi
www.ounevaproducts.fi

Product data

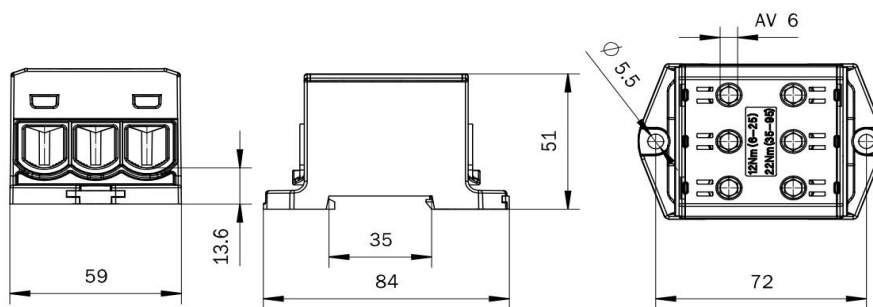
Product code	VC05-0239	STK-code	1912363	EAN-code	6410019123630
Product name	OTL-connector 3xAl/Cu 6-95mm ² (Yellow/Green)			ETIM class	EC000897
Wires	3xAl/Cu 6-95 mm ²				

Technical data

Nominal current (IEC)	Cu	490	A
	Al	440	A
Nominal voltage (IEC)	1000 V AC / 1500 V DC		
Max. Current (US)	Cu	2x230	A
	Al	180	A
Max. Voltage (US)	1000		
Number of poles	1		pcs
Max. Cross section	95		mm ²
Tightening torque			
	6-25 mm ² (3-10 AWG)	12	Nm
	35-95 mm ² (4/0-2 AWG)	22	Nm
	-		
	-		
Min. installation temperature	+5		°C
Operating temperature	-25...+80		°C
Weight	178		g
IP-protection	IP20		
Standards	EN 61238-1:2003; EN 60947-7-(1-2):2009; UL1059 & CSA C22.2 No. 158-10		
Color / Material	Green RAL 6018, Yellow RAL 1016/ PA66-V0		
Mounting / Connection	DIN-rail and screw (M5) mounting		


Description

OTL-connectors are designed for connecting and branching aluminium and copper conductors. The body is made of tin plated aluminium. Housing is made of UL94 V0 class polyamide. Made in Finland.

Drawing

Package

Package	Box	Pcs / Package	12	Weight [kg]	2,30
Length [mm]	205	Width [mm]	180	Height [mm]	135

Ouneva Oy

Teollisuustie 21
FI-82730 Tuupovaara
Finland

Tel. +358 400 179 750
info@ouneva.fi

www.ounevagroup.fi
www.ounevaproducts.fi