

Tuotetiedot

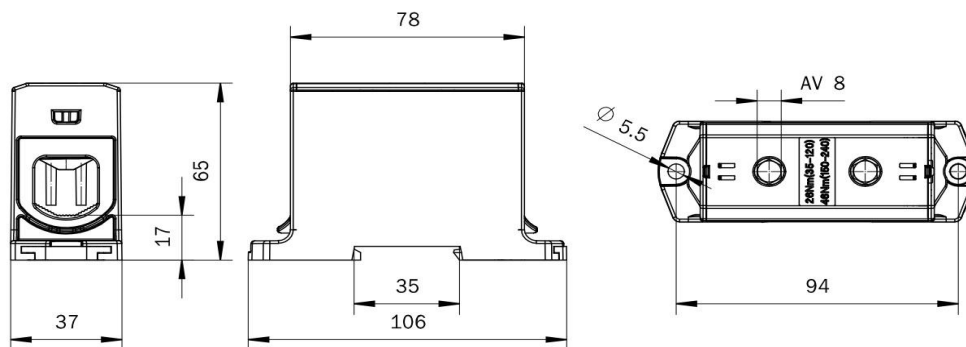
Tuotekoodi	VC05-0478	Sähkönumero	1914341	EAN-koodi	6430051860133
Tuotenimi	OTL-liitin 1xAl/Cu 35-240mm ² (Musta)	ETIM-luokka	EC000897		
Johtimet	1xAl/Cu 35-240 mm ²				

Tekniset tiedot

Nimellisvirta (IEC)	Cu	425	A
	Al	380	A
Nimellisjännite (IEC)	1000 V AC / 1500 V DC		
Max. Virta (US)	Cu	380	A
	Al	310	A
Max. Jännite (US)	1000 V		
Napaluku	1 kpl		
Max. Johdinkoko	240 mm ²		
Kivistysmomentti			
	35-120 mm ² (250 kcmil-2 AWG)	26	Nm
	150-240 mm ² (500-300 kcmil)	46	Nm
	-		
	-		
Min. Asennuslämpötila	+5 °C		
Käyttölämpötila	-25...+80 °C		
Paino	195 g		
IP-suojaus	IP20		
Standardit	EN 61238-1:2003; EN 60947-7-(1-2):2009; UL1059 & CSA C22.2 No. 158-10		
Väri / Materiaali	Musta RAL 9017/ PA66-V0		
Kiinnitys / Kytcentä	DIN-kiskokilnitys ja ruuvikiinnitys M5		


Kuvaus

OTL-yleisliittimet ovat tarkoitettu alumiini- ja kuparikaapeleiden liittämiseen ja haaroittamiseen. Liitinkorru on tinapinnoitettua alumiinia. Kotelo on valmistettu UL94 V0 -luokan polyamidista. Valmistettu Suomessa.

Mittakuva

Pakkaus

Pakkausmuoto	Laatikko	Kpl / Pakkaus	24	Paino [kg]	4,80
Pituus [mm]	330	Leveys [mm]	180	Korkeus [mm]	140

Ouneva Oy

Teollisuustie 21
FI-82730 Tuupovaara
Finland

Tel. +358 400 179 750
info@ouneva.fi

www.ounevagroup.fi
www.ounevaproducs.fi

Product data

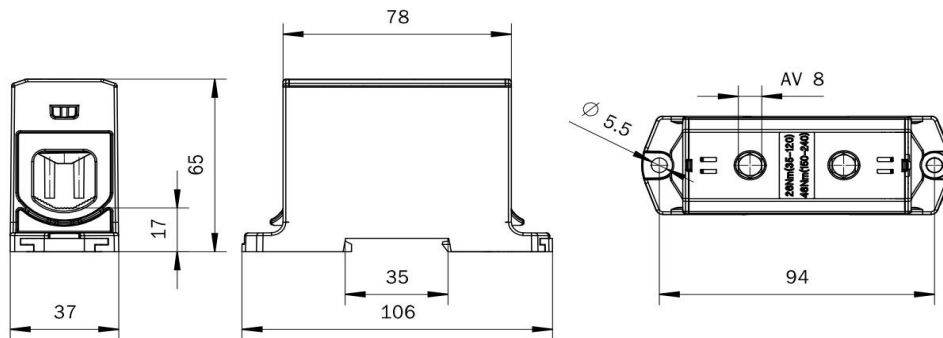
Product code	VC05-0478	STK-code	1914341	EAN-code	6430051860133
Product name	OTL-connector 1xAl/Cu 35-240mm ² (Black)			ETIM class	EC000897
Wires	1xAl/Cu 35-240 mm ²				

Technical data

Nominal current (IEC)	Cu	425	A
	Al	380	A
Nominal voltage (IEC)	1000 V AC / 1500 V DC		
Max. Current (US)	Cu	380	A
	Al	310	A
Max. Voltage (US)	1000		
Number of poles	1		pcs
Max. Cross section	240		mm ²
Tightening torque			
	35-120 mm ² (250 kcmil-2 AWG)	26	Nm
	150-240 mm ² (500-300 kcmil)	46	Nm
		-	
		-	
Min. installation temperature	+5		°C
Operating temperature	-25...+80		°C
Weight	195		g
IP-protection	IP20		
Standards	EN 61238-1:2003; EN 60947-7-(1-2):2009; UL1059 & CSA C22.2 No. 158-10		
Color / Material	Black RAL 9017/ PA66-V0		
Mounting / Connection	DIN-rail and screw (M5) mounting		


Description

OTL-connectors are designed for connecting and branching aluminium and copper conductors. The body is made of tin plated aluminium. Housing is made of UL94 V0 class polyamide. Made in Finland.

Drawing

Package

Package	Box	Pcs / Package	24	Weight [kg]	4,80
Length [mm]	330	Width [mm]	180	Height [mm]	140

Ouneva Oy

Teollisuustie 21
FI-82730 Tuupovaara
Finland

Tel. +358 400 179 750
info@ouneva.fi

www.ounevagroup.fi
www.ounevaproducts.fi