

Tuotetiedot

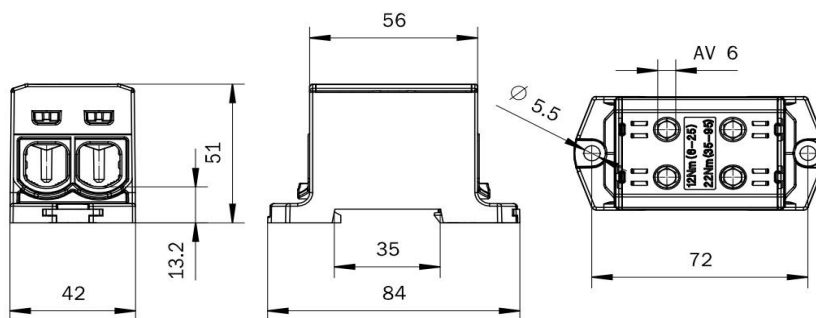
| | | | | | |
|------------|---|-------------|----------------|-------------|----------------------|
| Tuotekoodi | VC05-0044 | Sähkönumero | 1914117 | EAN-koodi | 6410019141177 |
| Tuotenimi | OTL-liitin 2xAl/Cu 6-95mm ² (Keltainen/Vihreä) | | | ETIM-luokka | EC000897 |
| Johtimet | 2xAl/Cu 6-95 mm ² | | | | |

Tekniset tiedot

| | | | |
|-----------------------|--|------------------------------|-----------------|
| Nimellisvirta (IEC) | Cu | 490 | A |
| | Al | 220 | A |
| Nimellisjännite (IEC) | | 1000 V AC / 1500 V DC | |
| Max. Virta (US) | Cu | 2x230 | A |
| | Al | 180 | A |
| Max. Jännite (US) | | 1000 | V |
| Napaluku | | 1 | kpl |
| Max. Johdinkoko | | 95 | mm ² |
| Kiristysmomentti | | | |
| | 6-25 mm ² (3-10 AWG) | 12 | Nm |
| | 35-95 mm ² (4/0-2 AWG) | 22 | Nm |
| | | - | |
| | | - | |
| Min. Asennuslämpötila | | +5 | °C |
| Käyttölämpötila | | -25...+80 | °C |
| Paino | | 125 | g |
| IP-suojaus | | IP20 | |
| Standardit | EN 61238-1:2003; EN 60947-7-(1-2):2009; UL1059 & CSA C22.2 No. 158-10 | | |
| Väri / Materiaali | Vihreä RAL 6018, Keltainen RAL 1016/ PA66-VO | | |
| Kiinnitys / Kytcentä | DIN-kiskokilnitys ja ruuvikiinnitys M5 | | |


Kuvaus

OTL-yleisliittimet ovat tarkoitettu alumiini- ja kuparikaapeleiden liittämiseen ja haaroittamiseen. Liitinkorru on tinapinnoitettua alumiinia. Kotelo on valmistettu UL94 V0 -luokan polyamidista. Valmistettu Suomessa.

Mittakuva

Pakkaus

| | | | | | |
|--------------|-----------------|---------------|------------|--------------|-------------|
| Pakkausmuoto | Laatikko | Kpl / Pakkaus | 24 | Paino [kg] | 3,10 |
| Pituus [mm] | 285 | Leveys [mm] | 180 | Korkeus [mm] | 115 |

Ouneva Oy

Teollisuustie 21
FI-82730 Tuupovaara
Finland

Tel. +358 400 179 750
info@ouneva.fi

www.ounevagroup.fi
www.ounevaproducts.fi

Product data

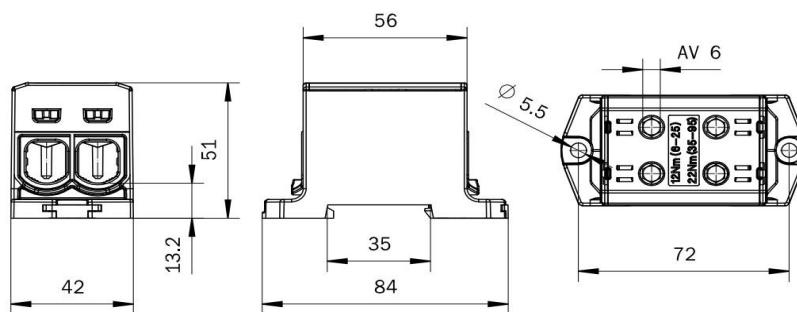
| | | | | | |
|--------------|--|----------|----------------|------------|----------------------|
| Product code | VC05-0044 | STK-code | 1914117 | EAN-code | 6410019141177 |
| Product name | OTL-connector 2xAl/Cu 6-95mm ² (Yellow/Green) | | | ETIM class | EC000897 |
| Wires | 2xAl/Cu 6-95 mm ² | | | | |

Technical data

| | | | |
|-------------------------------|--|--------------|-----------------|
| Nominal current (IEC) | Cu | 490 | A |
| | Al | 220 | A |
| Nominal voltage (IEC) | 1000 V AC / 1500 V DC | | |
| Max. Current (US) | Cu | 2x230 | A |
| | Al | 180 | A |
| Max. Voltage (US) | 1000 | | |
| Number of poles | 1 | | pcs |
| Max. Cross section | 95 | | mm ² |
| Tightening torque | | | |
| | 6-25 mm ² (3-10 AWG) | 12 | Nm |
| | 35-95 mm ² (4/0-2 AWG) | 22 | Nm |
| | - | | |
| | - | | |
| Min. installation temperature | +5 | | °C |
| Operating temperature | -25...+80 | | °C |
| Weight | 125 | | g |
| IP-protection | IP20 | | |
| Standards | EN 61238-1:2003; EN 60947-7-(1-2):2009; UL1059 & CSA C22.2 No. 158-10 | | |
| Color / Material | Green RAL 6018, Yellow RAL 1016/ PA66-V0 | | |
| Mounting / Connection | DIN-rail and screw (M5) mounting | | |


Description

OTL-connectors are designed for connecting and branching aluminium and copper conductors. The body is made of tin plated aluminium. Housing is made of UL94 V0 class polyamide. Made in Finland.

Drawing

Package

| | | | | | |
|-------------|------------|---------------|------------|-------------|-------------|
| Package | Box | Pcs / Package | 24 | Weight [kg] | 3,10 |
| Length [mm] | 285 | Width [mm] | 180 | Height [mm] | 115 |

Ouneva Oy

Teollisuustie 21
FI-82730 Tuupovaara
Finland

Tel. +358 400 179 750
info@ouneva.fi

www.ounevagroup.fi
www.ounevaproducts.fi