

Tuotetiedot

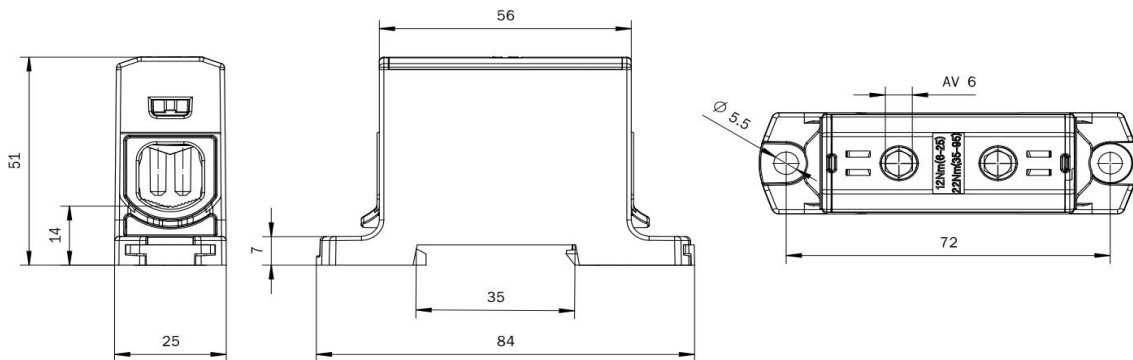
| | | | | | |
|------------|---|-------------|----------------|-------------|----------------------|
| Tuotekoodi | VC05-0144 | Sähkönumero | 1912026 | EAN-koodi | 6410019120264 |
| Tuotenimi | OTL-liitin 1xAl/Cu 6-95mm ² (Punainen) | | | ETIM-luokka | EC000897 |
| Johtimet | 1xAl/Cu 6-95 mm ² | | | | |

Tekniset tiedot

| | | | |
|-----------------------|--|------------------------------|-----------------|
| Nimellisvirta (IEC) | Cu | 245 | A |
| | Al | 220 | A |
| Nimellisjännite (IEC) | | 1000 V AC / 1500 V DC | |
| Max. Virta (US) | Cu | 230 | A |
| | Al | 180 | A |
| Max. Jännite (US) | | 1000 | V |
| Napaluku | | 1 | kpl |
| Max. Johdinkoko | | 95 | mm ² |
| Kiristysmomentti | | | |
| | 6-25 mm ² (3-10 AWG) | 12 | Nm |
| | 35-95 mm ² (4/0-2 AWG) | 22 | Nm |
| | | - | |
| | | - | |
| Min. Asennuslämpötila | | +5 | °C |
| Käyttölämpötila | | -25...+80 | °C |
| Paino | | 65 | g |
| IP-suojaus | | IP20 | |
| Standardit | EN 61238-1:2003; EN 60947-7-(1-2):2009; UL1059 & CSA C22.2 No. 158-10 | | |
| Väri / Materiaali | Punainen RAL 3020/ PA66-V0 | | |
| Kiinnitys / Kytcentä | DIN-kiskokilnitys ja ruuvikiinnitys M5 | | |


Kuvaus

OTL-yleisliittimet ovat tarkoitettu alumiini- ja kuparikaapeleiden liittämiseen ja haaroittamiseen. Liitinrunko on tinapinnoitettua alumiinia. Koteloitu on valmistettu UL94 V0 -luokan polyamidista. Valmistettu Suomessa.

Mittakuva

Pakkaus

| | | | | | |
|--------------|-----------------|---------------|------------|--------------|-------------|
| Pakkausmuoto | Laatikko | Kpl / Pakkaus | 24 | Paino [kg] | 1,70 |
| Pituus [mm] | 205 | Leveys [mm] | 180 | Korkeus [mm] | 135 |

Ouneva Oy

Teollisuustie 21
FI-82730 Tuupovaara
Finland

Tel. +358 400 179 750
info@ouneva.fi

www.ounevagroup.fi
www.ounevaproducs.fi

Product data

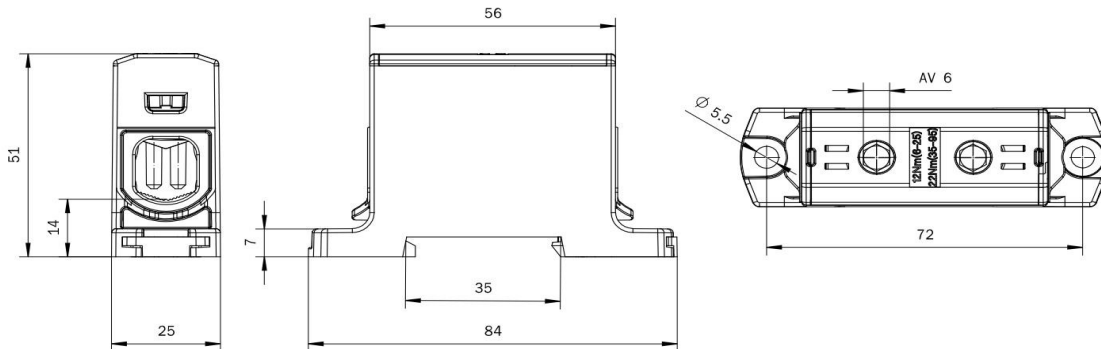
| | | | | | |
|--------------|---|----------|----------------|------------|----------------------|
| Product code | VC05-0144 | STK-code | 1912026 | EAN-code | 6410019120264 |
| Product name | OTL-connector 1xAl/Cu 6-95mm ² (Red) | | | ETIM class | EC000897 |
| Wires | 1xAl/Cu 6-95 mm ² | | | | |

Technical data

| | | | |
|-------------------------------|--|------------|-----------------|
| Nominal current (IEC) | Cu | 245 | A |
| | Al | 220 | A |
| Nominal voltage (IEC) | 1000 V AC / 1500 V DC | | |
| Max. Current (US) | Cu | 230 | A |
| | Al | 180 | A |
| Max. Voltage (US) | 1000 | | |
| Number of poles | 1 | | pcs |
| Max. Cross section | 95 | | mm ² |
| Tightening torque | | | |
| | 6-25 mm ² (3-10 AWG) | 12 | Nm |
| | 35-95 mm ² (4/0-2 AWG) | 22 | Nm |
| | - | | |
| | - | | |
| Min. installation temperature | +5 | | °C |
| Operating temperature | -25...+80 | | °C |
| Weight | 65 | | g |
| IP-protection | IP20 | | |
| Standards | EN 61238-1:2003; EN 60947-7-(1-2):2009; UL1059 & CSA C22.2 No. 158-10 | | |
| Color / Material | Red RAL 3020/ PA66-V0 | | |
| Mounting / Connection | DIN-rail and screw (M5) mounting | | |


Description

OTL-connectors are designed for connecting and branching aluminium and copper conductors. The body is made of tin plated aluminium. Housing is made of UL94 V0 class polyamide. Made in Finland.

Drawing

Package

| | | | | | |
|-------------|------------|---------------|------------|-------------|-------------|
| Package | Box | Pcs / Package | 24 | Weight [kg] | 1,70 |
| Length [mm] | 205 | Width [mm] | 180 | Height [mm] | 135 |

Ouneva Oy

Teollisuustie 21
FI-82730 Tuupovaara
Finland

Tel. +358 400 179 750
info@ouneva.fi

www.ounevagroup.fi
www.ounevaproducts.fi