

Tuotetiedot

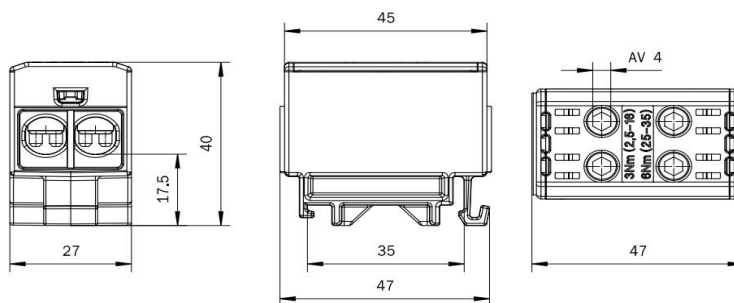
Tuotekoodi	VC05-0154	Sähkönumero	1912074	EAN-koodi	6410019120745
Tuotenimi	OTL-liitin 2xAl/Cu 2,5-35mm ² (Sininen)			ETIM-luokka	EC000897
Johtimet	2xAl/Cu 2,5-35 mm ²				

Tekniset tiedot

Nimellisvirta (IEC)	Cu	270	A
	Al	120	A
Nimellisjännite (IEC)		1000 V AC / 1500 V DC	
Max. Virta (US)	Cu	2x115	A
	Al	90	A
Max. Jännite (US)		1000	V
Napaluku		1	kpl
Max. Johdinkoko		35	mm ²
Kiristysmomentti			
	2,5-16 mm ² (6-14 AWG)	3	Nm
	25-35 mm ² (2-4 AWG)	6	Nm
		-	
		-	
Min. Asennuslämpötila		+5	°C
Käyttölämpötila		-25...+80	°C
Paino		44	g
IP-suojaus		IP20	
Standardit	EN 61238-1:2003; EN 60947-7-(1-2):2009; UL1059 & CSA C22.2 No. 158-10		
Väri / Materiaali	Sininen RAL 5015/ PA66-V0		
Kiinnitys / KytKentä	DIN-kiskokilnitys		


Kuvaus

OTL-yleisliittimet ovat tarkoitettu alumiini- ja kuparikaapeleiden liittämiseen ja haaroittamiseen. Liitinkorru on tinapinnoitettua alumiinia. Koteloitu on valmistettu UL94 V0-luokan polyamidista. Valmistettu Suomessa.

Mittakuva

Pakkaus

Pakkausmuoto	Laatikko	Kpl / Pakkaus	30	Paino [kg]	1,40
Pituus [mm]	165	Leveys [mm]	110	Korkeus [mm]	150

Ouneva Oy

Teollisuustie 21
FI-82730 Tuupovaara
Finland

Tel. +358 400 179 750
info@ouneva.fi

www.ounevagroup.fi
www.ounevaproducts.fi

Product data

Product code	VC05-0154	STK-code	1912074	EAN-code	6410019120745
Product name	OTL-connector 2xAl/Cu 2,5-35mm ² (Blue)			ETIM class	EC000897
Wires	2xAl/Cu 2,5-35 mm ²				

Technical data

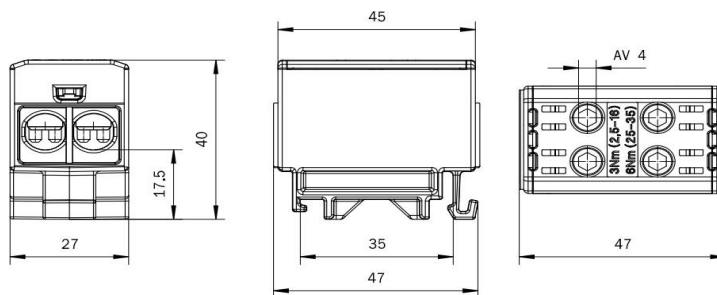
Nominal current (IEC)	Cu	270	A
	Al	120	A
Nominal voltage (IEC)	1000 V AC / 1500 V DC		
Max. Current (US)	Cu	2x115	A
	Al	90	A
Max. Voltage (US)	1000		
Number of poles	1		pcs
Max. Cross section	35		mm ²
Tightening torque			
	2,5-16 mm ² (6-14 AWG)	3	Nm
	25-35 mm ² (2-4 AWG)	6	Nm
	-		
	-		
Min. installation temperature	+5		°C
Operating temperature	-25...+80		°C
Weight	44		g
IP-protection	IP20		
Standards	EN 61238-1:2003; EN 60947-7-(1-2):2009; UL1059 & CSA C22.2 No. 158-10		
Color / Material	Blue RAL 5015/ PA66-VO		
Mounting / Connection	DIN-rail mounting		



Description

OTL-connectors are designed for connecting and branching aluminium and copper conductors. The body is made of tin plated aluminium. Housing is made of UL94 V0 class polyamide. Made in Finland.

Drawing



Package

Package	Box	Pcs / Package	30	Weight [kg]	1,40
Length [mm]	165	Width [mm]	110	Height [mm]	150

Ouneva Oy

Teollisuustie 21
FI-82730 Tuupovaara
Finland

Tel. +358 400 179 750
info@ouneva.fi

www.ounevagroup.fi
www.ounevaproducts.fi