

Tuotetiedot

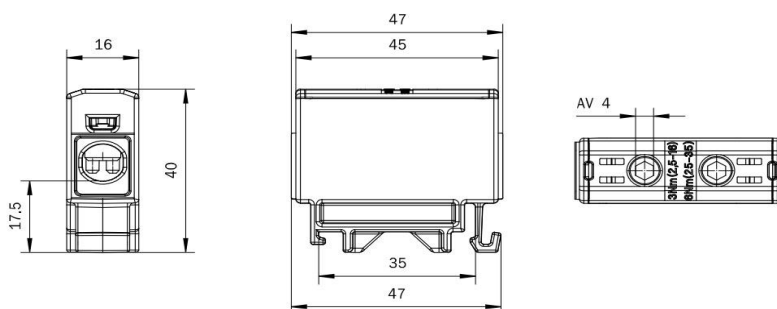
Tuotekoodi	VC05-0191	Sähkönumero	1912059	EAN-koodi	6410019120592
Tuotenimi	OTL-liitin 1xAl/Cu 2,5-35mm ² (Harmaa)			ETIM-luokka	EC000897
Johtimet	1xAl/Cu 2,5-35 mm ²				

Tekniset tiedot

Nimellisvirta (IEC)	Cu	135	A
	Al	120	A
Nimellisjännite (IEC)	1000 V AC / 1500 V DC		
Max. Virta (US)	Cu	115	A
	Al	90	A
Max. Jännite (US)	1000 V		
Napaluku	1 kpl		
Max. Johdinkoko	35 mm ²		
Kiristysmomentti			
	2,5-16 mm ² (6-14 AWG)	3	Nm
	25-35 mm ² (2-4 AWG)	6	Nm
		-	
		-	
Min. Asennuslämpötila	+5 °C		
Käyttölämpötila	-25...+80 °C		
Paino	27 g		
IP-suojaus	IP20		
Standardit	EN 61238-1:2003; EN 60947-7-(1-2):2009; UL1059 & CSA C22.2 No. 158-10		
Väri / Materiaali	Harmaa RAL 7035/ PA66-V0		
Kiinnitys / KytKentä	DIN-kiskokilnitys		


Kuvaus

OTL-yleisliittimet ovat tarkoitettu alumiini- ja kuparikaapeleiden liittämiseen ja haaroittamiseen. Liitinrunko on tinapinnoitettua alumiinia. Kotelointi on valmistettu UL94 V0-luokan polyamidista. Valmistettu Suomessa.

Mittakuva

Pakkaus

Pakkausmuoto	Laatikko	Kpl / Pakkaus	54	Paino [kg]	1,50
Pituus [mm]	165	Leveys [mm]	110	Korkeus [mm]	150

Ouneva Oy

Teollisuustie 21
FI-82730 Tuupovaara
Finland

Tel. +358 400 179 750
info@ouneva.fi

www.ounevagroup.fi
www.ounevaproducs.fi

Product data

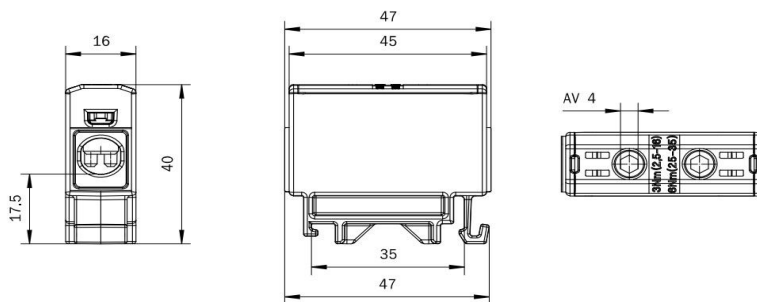
Product code	VC05-0191	STK-code	1912059	EAN-code	6410019120592
Product name	OTL-connector 1xAl/Cu 2,5-35mm ² (Grey)			ETIM class	EC000897
Wires	1xAl/Cu 2,5-35 mm ²				

Technical data

Nominal current (IEC)	Cu	135	A
	Al	120	A
Nominal voltage (IEC)	1000 V AC / 1500 V DC		
Max. Current (US)	Cu	115	A
	Al	90	A
Max. Voltage (US)	1000 V		
Number of poles	1		pcs
Max. Cross section	35		mm ²
Tightening torque			
	2,5-16 mm ² (6-14 AWG)	3	Nm
	25-35 mm ² (2-4 AWG)	6	Nm
Min. installation temperature	+5		°C
Operating temperature	-25...+80		°C
Weight	27		g
IP-protection	IP20		
Standards	EN 61238-1:2003; EN 60947-7-(1-2):2009; UL1059 & CSA C22.2 No. 158-10		
Color / Material	Grey RAL 7035/ PA66-VO		
Mounting / Connection	DIN-rail mounting		


Description

OTL-connectors are designed for connecting and branching aluminium and copper conductors. The body is made of tin plated aluminium. Housing is made of UL94 VO class polyamide. Made in Finland.

Drawing

Package

Package	Box	Pcs / Package	54	Weight [kg]	1,50
Length [mm]	165	Width [mm]	110	Height [mm]	150

Ouneva Oy

Teollisuustie 21
FI-82730 Tuupovaara
Finland

Tel. +358 400 179 750
info@ouneva.fi

www.ounevagroup.fi
www.ounevaproducts.fi