

Klemmenkasten Typ 01.116.002 Terminal Box Type 01.116.002

**Klemmenkasten für 2x Typ HE100/HE101 oder 1x Typ 663
Terminal box for 2x Type HE100/HE101 or 1x Type 663**

Technische Daten / Technical Data

Ausführung: Der Klemmenkasten ist komplett montiert.

Model: The Terminal Box is completely assembled!

Gehäuse:
Material glasfaserverstärkter Polyester
IP-Schutz IP66
Farbe schwarz

Housing:
Material Glass fiber reinforced polyester
IP protection IP66
Color Black

Kabelverschraubung:
Material Polyamid 6
IP-Schutz IP66
Farbe schwarz
Klemmbereich M12x1,5 3 ... 6,5 mm
M20x1,5 6 ... 12 mm

Cable gland:
Material Polyamide 6
IP protection IP66
Color Black
Clamping range M12x1.5 3 ... 6.5 mm
M20x1.5 6 ... 12 mm

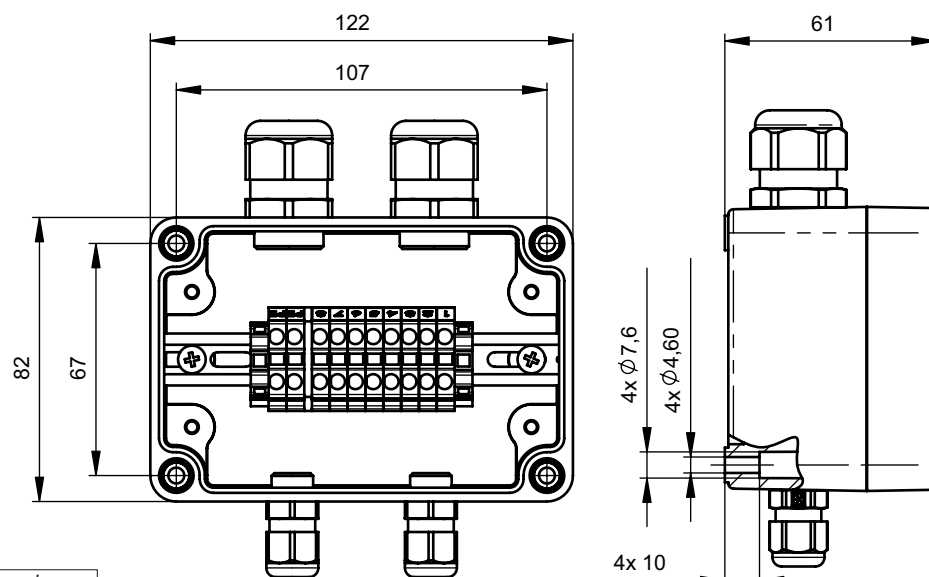
Durchgangsklemme:
Anzahl* 8 Stk. Standard + 2 Stk. PE
Anschlussvermögen 0,2 ... 4,0 mm²

Feed-through terminal block:
Quantity* 8 pcs. Standard + 2 pc. PE
Cross section 0.2 ... 4.0 mm²

Temperaturbeständigkeit: -40 °C ... + 100 °C
Die Temperaturspezifikation bezieht sich auf Gehäuse, Dichtung, Klemmen und Kabelverschraubungen.

Temperature resistance: -40 °C ... + 100 °C
The temperature specification pertains to the housing, gasket, clamps & cable glands.

Abmessungen / Dimensions



Alle Maße in mm / All measures in mm