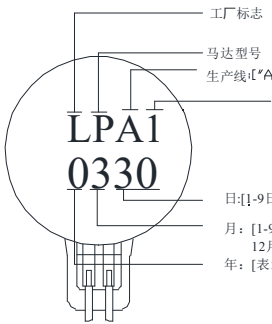
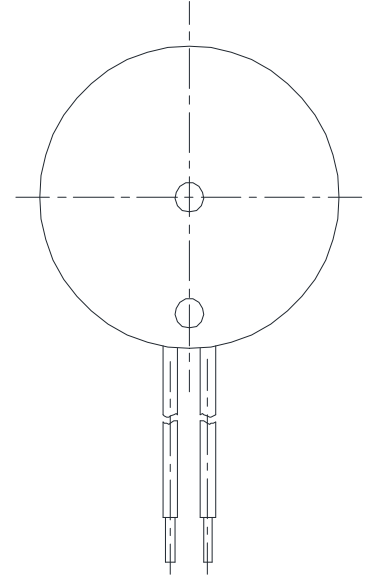
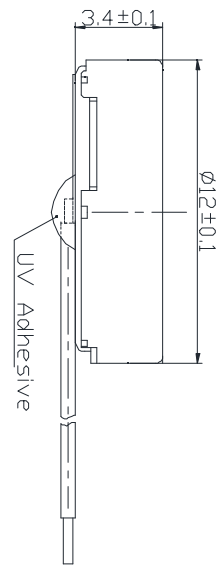
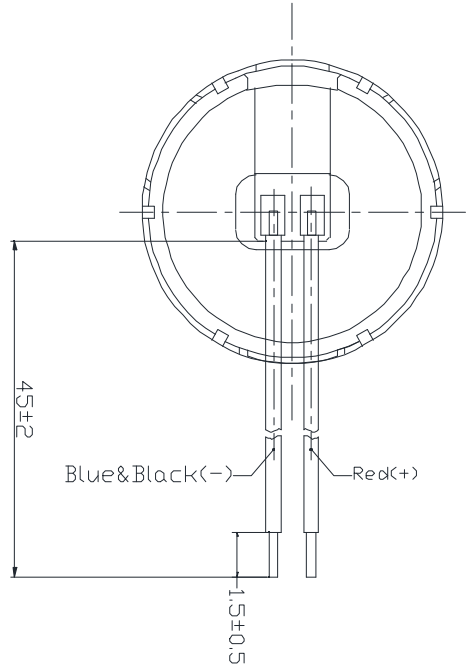


13.外形图/ Mechanical Drawing:

REVISIONS						
Rev	ECN	ZONE	DESCRIPTION	DATE	DWN BY	APP BY



印字	A	B	C	D	E	F	G	H	I	J	K	L	P
马达型号	1034	1030	1027	1020	0934	0930	0927	0925	0924	0920	0920	0720	1234
型号	3.0V	3.0V	3.0V	3.0V	3.0V	3.0V	3.0V	3.0V	3.0V	3.0V	2.5V	3.0V	

工厂标志
 马达型号
 生产线["A"表示"生产A线",以此类推]
 生产时间:["1"表示"上午","2"表示"下午","3"表示"晚上"]
 日:[1-9日用该日数字、10日用"10"表示、11日用"11"表示、以此类推]
 月:[1-9月份用该月数字、10月用"A"表示、11月用"B"表示、12月用"C"表示]
 年:[表示生产年份、如0为2020年]

- 技术要求 TECHNICAL NOTES:
1. 额定电压 (Rated Voltage): 3.7V DC
 2. 额定电流 (Rated Current): 70±30mA
 3. 额定转速 (Rated Speed): 11000±3000 rpm
 4. 起动电压 (Starting Voltage): 2.3V Max
 5. 绝缘电阻 (Insulation Resistance): ≥10MΩ
 6. 导线规格 (Wires Spec): AWG32# UL3302

HARDNESS	ANGLE 3rd	TOLERANCE ±0.2/±0.5*	MATERIAL	SCALE 10/1	DATE 20221127
DESIGNED BY Z.T.T	CHECKED BY Z.G.J	APPROVED BY W.Y.D	TITLE Vibration Motor		
[NEED ELECTRONICS (HK) LIMITED]			PART NO	C1234BE03L45F	