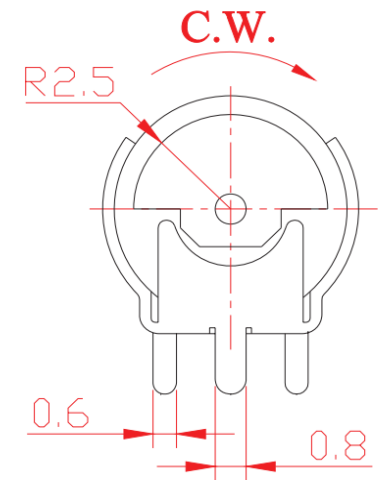
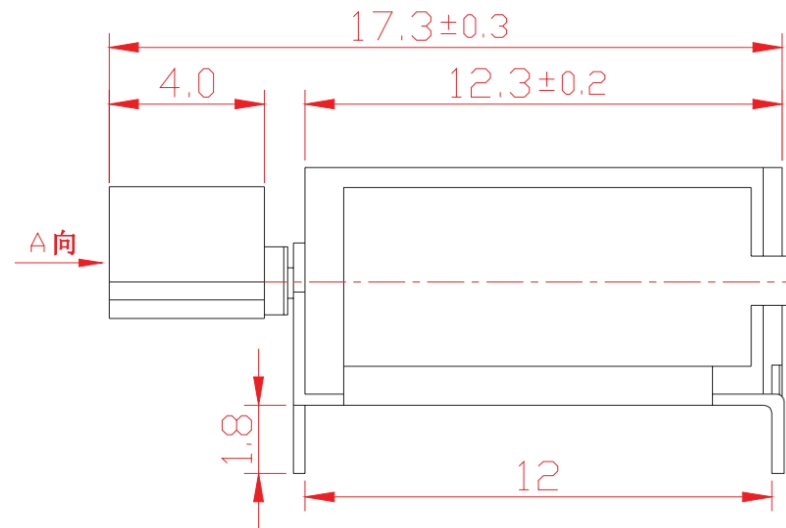
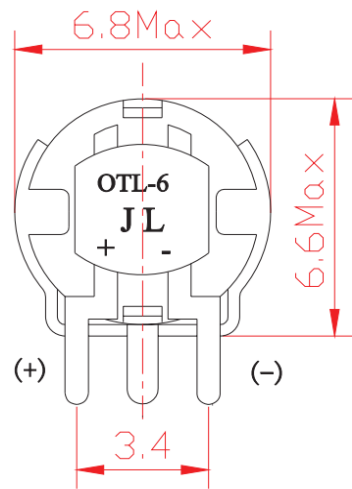


### 技术要求

1. 额定电压: 3.0V
2. 额定电流: 70mA Max
3. 额定转速:  $11000 \pm 2500$ rpm
4. 堵转电流: 125mA Max
5. 端子阻抗:  $30\Omega (\pm 20\%)$
6. 起动电压: 1.7V Max
7. 轴向间隙: 0.1~0.3mm
8. 所有尺寸为A向压紧后的尺寸  
(不包括轴向间隙)
9. 未注尺寸公差为  $\pm 0.1$ mm



借(通)用件登记

底图总号

签字

日期

						I NEED ELECTRONICS (HK) LTD			外形图
标记	处数	分区	更改文件号	签名	日期				
设计			标准化			阶段标记	重量	比例	
校对								5:1	
审核									
工艺			批准			共 页	第 页	IND-YZ0612J-2540	