



Gummischutztülle Rubber Protection Sleeve

für
for

HE200, HE205, HE250, HE255

Anwendung Application

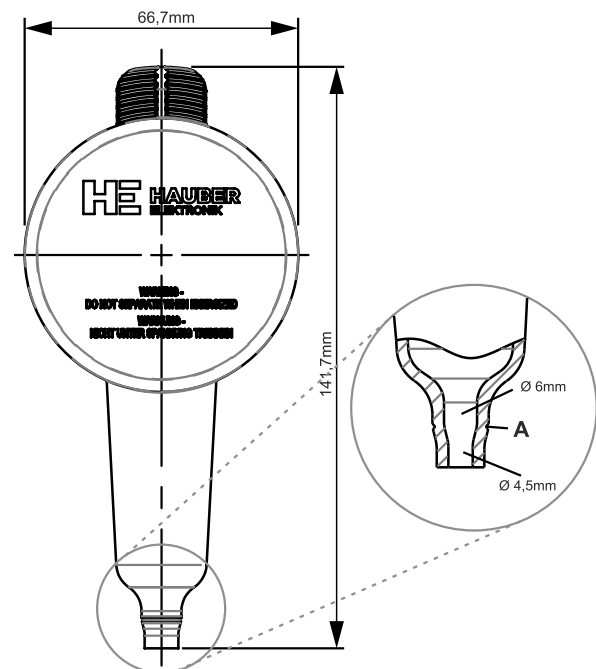
Die Gummischutztülle ist ein Zubehörteil für Schwingungsüberwachungen der Serien HE2xx. Beim Einsatz **im Freien** oder mit **Spritzwasser** soll die Überwachung zum zusätzlichen Schutz mit der Gummischutztülle überzogen werden.

*The Rubber Protection Sleeve is a spare part for Vibration controls unit series HE2xx. For **outdoor use** or with **splishwater** the control shall for additional protection be covered with the Rubber Protection Sleeve.*

Technische Daten Technical Data

- Geeignet für Außen- und Innenanwendung
Suitable for outdoor and indoor use
- Material:
Silikon (Leitend) mit 25% Graphitanteil
*Material:
Silicone (conductive) containing 25% graphite*
- UV-, Ozon- und Wetterbeständig
UV-, ozone- and weather resistant
- Temperaturbereich: -40...+125 °C
Temperature range: -40...+125 °C

Gehäusemaße Housing Dimensions



Abhängig von der Dicke des Anschlusskabels muss die Gummischutztülle an **A** gekürzt werden, um die Installation zu erleichtern.

*Depending on the thickness of the connection cable, the sleeve may need to be shortened at position **A** to allow for a seamless installation.*