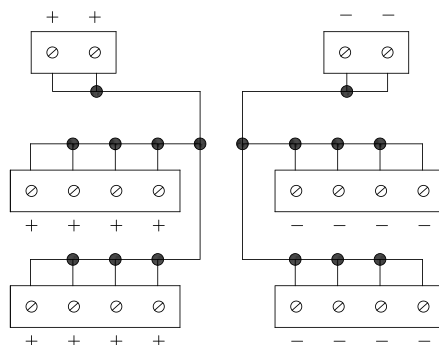


0241-P116

电子产品 > 电源分电模组



目录详细参考·实际规格仍遵循产品工程图面为准

规格说明

规格	
分电方式	1点输入对8点输出
连接点数	8+8
L x W x H (mm)	38.2 x 47.9 x 30.3
接线方式	直插式
输入	
输入电压	50 VDC
单点最大电流	20 A
总输入电流	40 A
适用线径	26~12 AWG
剥线长度	9~10 mm
适用端子	DN00510D DN00710D DN01510D
输出	
输出电压	50 VDC
单点最大电流	12A (总输出小于40A)
适用线径	26 ~ 16 AWG
剥线长度	8~9 mm
适用端子	DN00508D DN00708D



因联结而喜悦!!
Delight Through Connections

认证

RoHS **CE**