



# Beacon series R

-30°C to +60°C (-22°F to +140°F)



## Auer Signal



### WARNING

Device has to be installed or serviced by qualified electrical personnel only! Disconnect from power source to prevent electrical shock! Check power supply voltage and frequency before installation!

### AVERTISSEMENT

L'appareil doit être installé ou entretenu uniquement par du personnel qualifié en électricité ! Débranchez l'appareil de la source d'alimentation pour éviter tout choc électrique ! Vérifiez la tension et la fréquence de l'alimentation électrique avant l'installation !

### WARNUNG

Installation ausschließlich durch ausgebildete Elektrofachkräfte! Bei Installations- oder Wartungsarbeiten Spannungsfreiheit sicherstellen! Versorgungsspannung und -frequenz vor Installation prüfen!

### AVVERTENZA

L'installazione o la manutenzione dell'apparecchio deve essere effettuata esclusivamente da personale elettrico qualificato! Scollegare la fonte di alimentazione per evitare scosse elettriche! Controllare la tensione e la frequenza di alimentazione prima dell'installazione!

### ATENÇÃO

O dispositivo tem de ser instalado ou reparado apenas por pessoal eléctrico qualificado! Desligue-se da fonte de energia para evitar choques eléctricos! Verifique a tensão e frequência da alimentação antes da instalação!

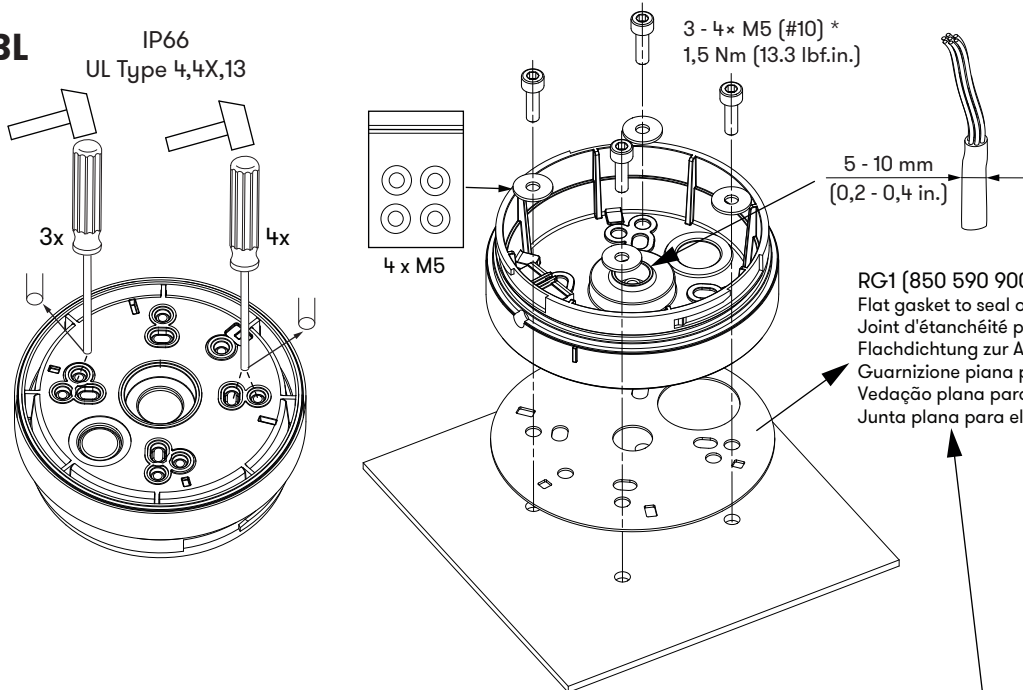
### ATENCIÓN

¡El dispositivo debe ser instalado o reparado solamente por personal eléctricamente cualificado!  
¡Descóncetelo de la alimentación eléctrica para prevenir una descarga! ¡Verifica el voltaje y frecuencia antes de su instalación!

FOR USE ON A FLAT RIGID SURFACE OF INDICATED TYPE ENCLOSURE  
À UTILISER SUR UNE SURFACE PLANE DE L'ENCEINTE DU TYPE INDICUÉ  
ZUR VERWENDUNG AUF EINER FLACHEN OBERFLÄCHE DES ANGEGEBENEN GEHÄUSETYPUS  
DA UTILIZZARE SU UNA SUPERFICIE PIANA DEL TIPO DI CUSTODIA INDICATO  
PARA USO SOBRE LA SUPERFICIE PLANA DE UN ENVOLVENTE DEL TIPO INDICADO  
PARA USO EM SUPERFÍCIE PLANA NO TIPO DE PROTEÇÃO INDICADA

\* SCREWS NOT SUPPLIED  
VIS NON FOURNIES  
SCHRAUBEN SIND NICHT ENTHALTEN  
VITI NON FORNITE  
PARAFUSOS NÃO INCLUIDOS  
TORNILLOS NO SUMINISTRADOS

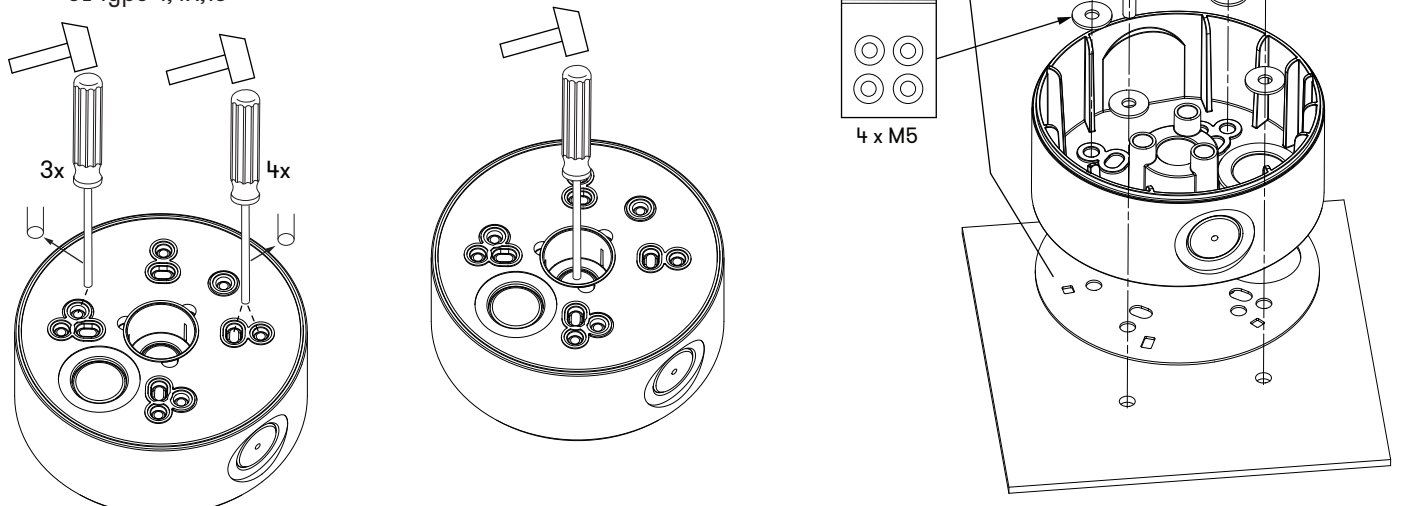
## RBL IP66 UL Type 4, 4X, 13



### RG1 (850 590 900)

Flat gasket to seal on smooth enclosures  
Joint d'étanchéité plat utilisable sur boîtiers lisses  
Flachdichtung zur Abdichtung auf glatten Gehäusen  
Guarnizione piana per l'impermeabilizzazione sugli alloggiamenti lisci  
Vedação plana para vedar em compartimentos lisos  
Junta plana para el sellado en carcacas lisas

## RBH IP66 UL Type 4, 4X, 13





**WARNING**

**AVERTISSEMENT**

**WARNUNG**

**AVVERTENZA**

**ATENÇÃO**

**ADVERTENCIA**

Do not use strobe lights around anyone suffering from cerebral disorders (epilepsy). Strobe lights may cause seizures to occur.

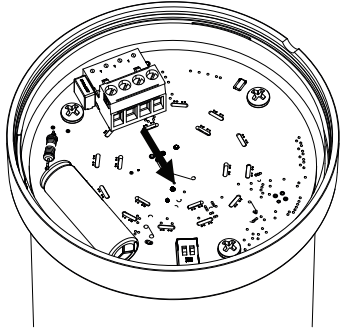
Ne pas utiliser de stroboscopique à proximité de personnes souffrant de problèmes cérébraux (épilepsie), afin d'éviter tout risque de crise.

Verwenden Sie keine Blitzleuchten-Module im Nahbereich von Personen die an Epilepsie leiden.

Non usare luci stroboscopiche nelle vicinanze di persone sofferenti di epilessia.

Não usar luzes strobe perto de pessoas sofrendo de problemas cerebrais (epilepsia). Estas luzes podem provocar um ataque.

No utilizar luz estroboscópica alrededor de personas con problemas cerebrales (epilepsia). La luz estroboscópica puede causar ataques epilépticos.



**RDC**

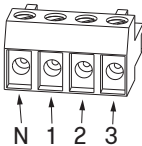
N	1	
N	L	steady

**12V DC:**

**N.. (-)**

**L.. (+)**

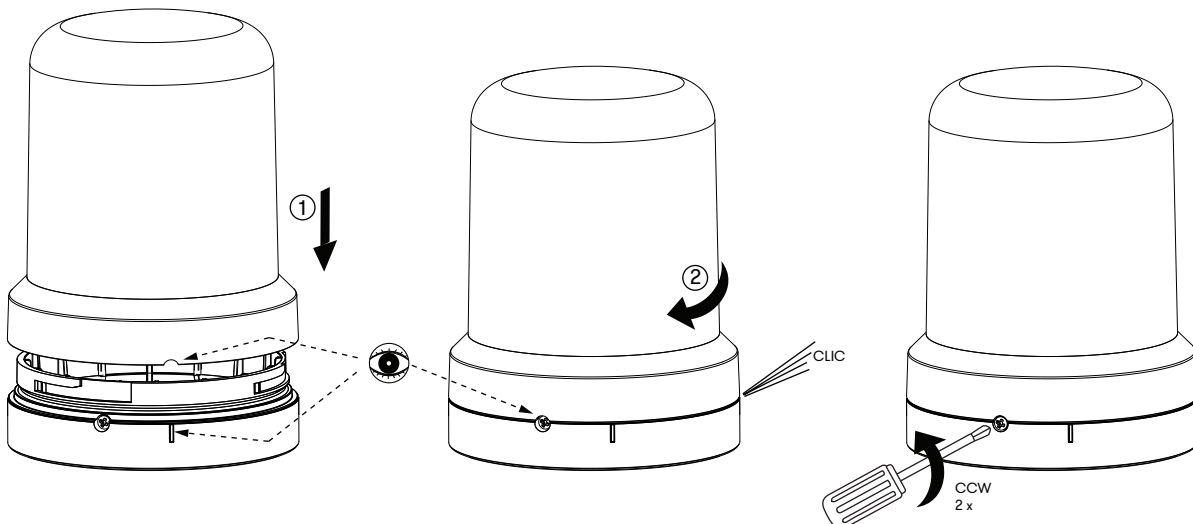
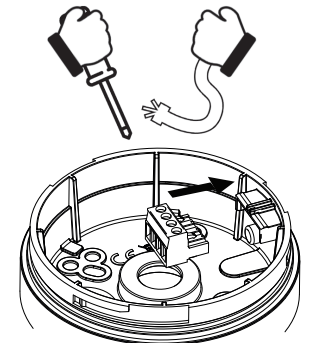
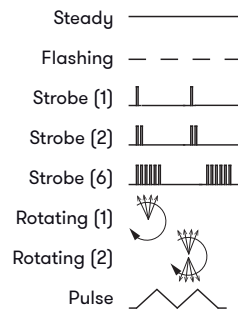
**RDM, RDMHP, RDMUP**



0.56 Nm  
UL: (5 lb.in.)

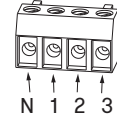
7 mm  
(0.28")  
Max. 2.5 mm<sup>2</sup>  
(Max. #14 AWG)

N	1	2	3				
N	L			Steady 100%	Rotating (1) 180rpm	Strobe (1) 1,4Hz	Steady 100%
N		L		Flashing 2Hz	Rotating (2) 180rpm	Flashing 2Hz	Steady Dim 50%
N			L	Strobe (6) 1 Hz	Rotating (2) 90rpm	Flashing 4Hz	Steady Dim 25%
N	L	L		Strobe (2) 1 Hz	Rotating (1) 90rpm	Steady 100%	Pulse 1,725s
N			L	Flashing 4Hz	Steady 100%	Strobe (2) 1Hz	Strobe (6) 1Hz
N		L	L	Rotating (1) 180rpm	Strobe (1) 1Hz	Rotating (1) 180rpm	Strobe (2) 1Hz
N	L	L	L	Pulse 1,725s	Pulse 3,75s	Pulse 3,75s	Pulse 3,75s



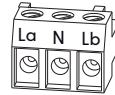
**RCMM**

DIP switch position



N	1	2	3				
N	L			Green	Green	Green	Green
N		L		Yellow	Amber blink	Amber blink	Amber blink
N			L	Red	Red blink	Red blink	Red blink
N	L	L		Blue	Green beat	Green beat	Green beat
N	L		L	Turquoise	Red flash 6-times 1,0 Hz	Red flash 6-times 1,0 Hz	Red flash 6-times 1,0 Hz
N		L	L	Magenta	White beat	White low (-50%)	Blue blink
N	L	L	L	White	White	White	White beat

**RCMDM**

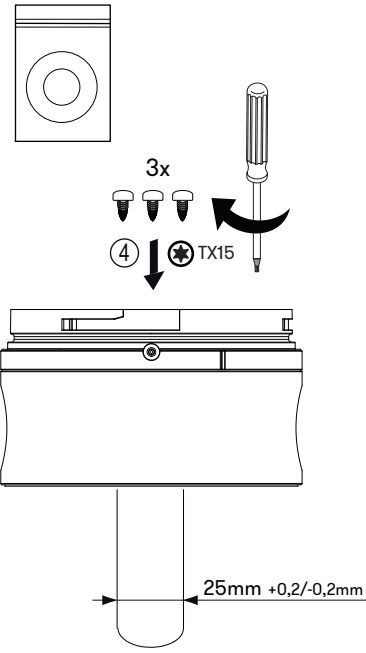
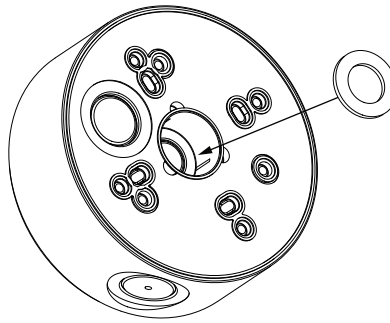
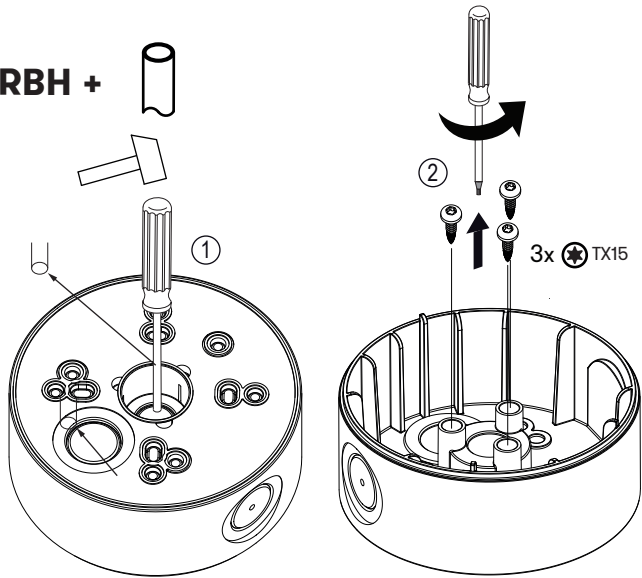


La	N	Lb		Waveform	Frequency
L	N			flashing	2,0 Hz
	N	L		6-times	1,0 Hz
L	N	L		steady	
	N			2-times	1,4 Hz
	N	L		7,5 Hz	
L	N	L		2-times	1,0 Hz

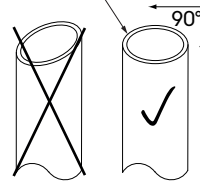
**RMM**

N	1	2	3	N	1	2	3
N	L			Green			
N		L		Yellow			
N			L	Red			
N	L	L		Blue			
N	L		L	Turquoise			
N		L	L	Magenta			
N	L	L	L	White			

## RBH +



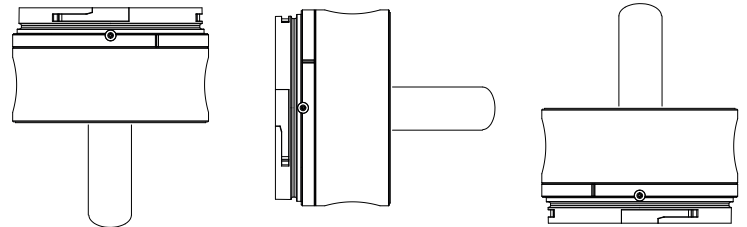
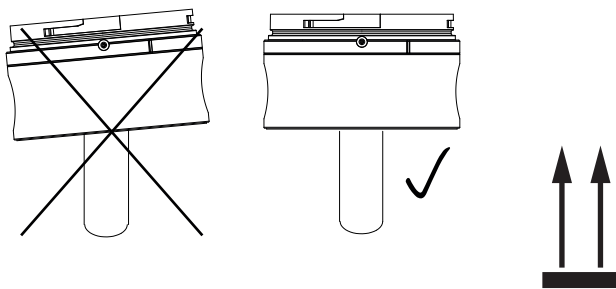
No burr  
Pas de bavure  
Kein Grat  
Nessuna Sbravatura  
Sem rebarbas  
Sin Rebabas



IP54  
UL Type 12

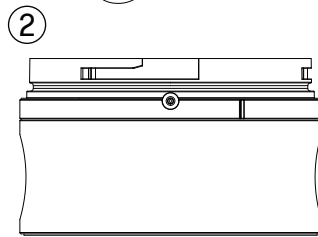
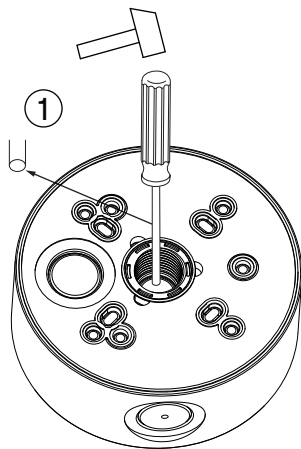
IP52  
UL Type 1

IP52  
UL Type 1



## RBNPT

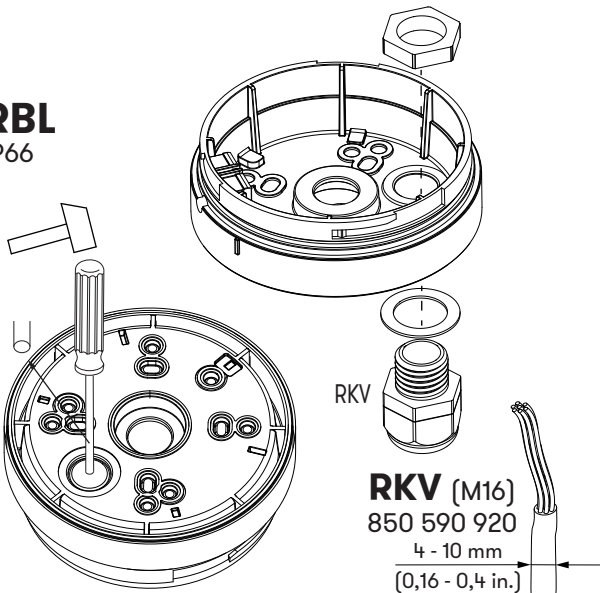
IP66  
UL Type 4, 4X, 13



NPT 1/2"  
NOT SUPPLIED  
NON FOURNI  
NICHT MITGELIEFERT  
NON FORNITO  
NÃO INCLuíDO  
NO PROPORCIONADO

Use appropriate sealing methods  
Utiliser les techniques d'étanchéification appropriées  
Wenden Sie geeignete Dichtungsmethoden an  
Utilizzare un sistema di sigillatura appropriato  
Utilize métodos apropriados de selagem  
Utilizar métodos adecuados de sellado

## RBL IP66



## RBH IP66

