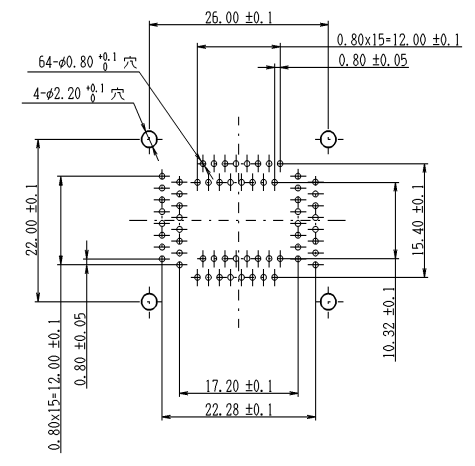
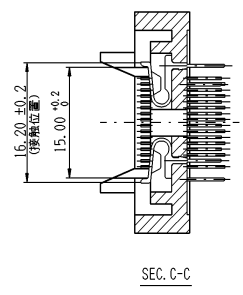
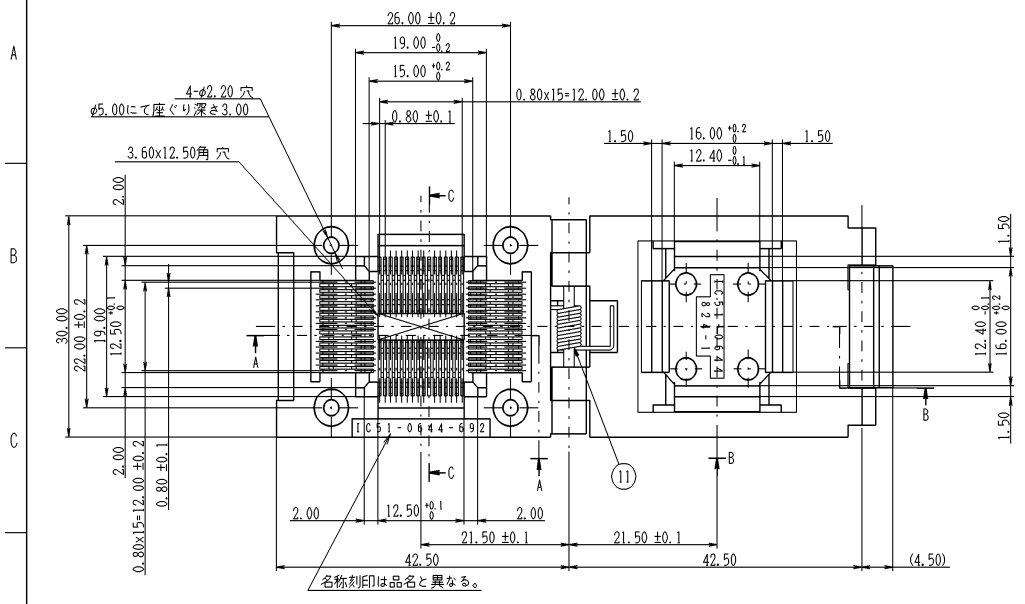
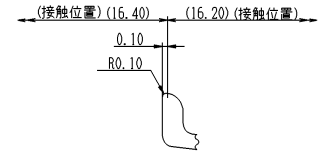
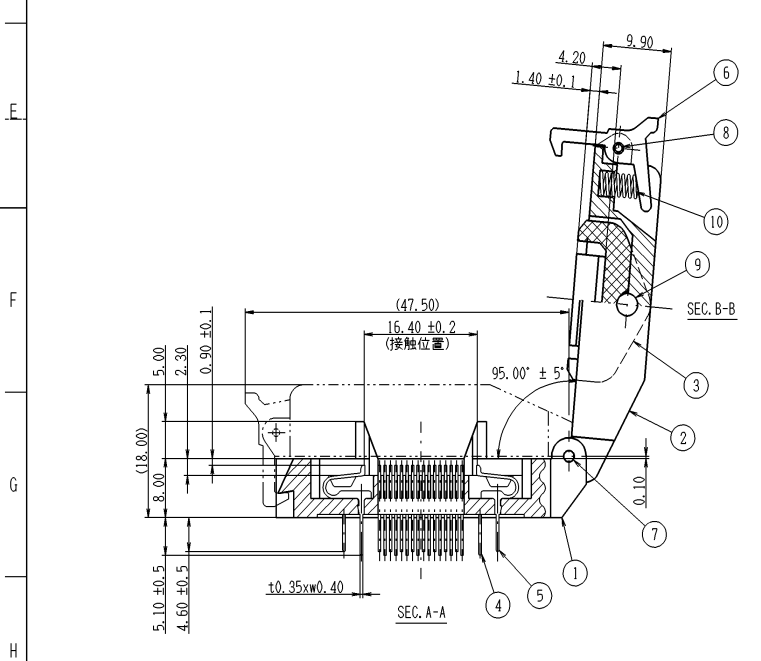


記号×数	変更内容	REVISION DESCRIPTION	承認	担当	年・月・日	変更通知番号
△×1	コイルばね変更		佐々木	国岡	'87-11-6	87-1366
△×3	新タイプ追加		佐々木	国岡	'89-4-27	87-0578
△×4	部品変更		中村	中尾	'93-7-1	技93-1082
△×1	誤記訂正		佐々木	宇佐美	'99-7-13	技99-1315
△×						



プリント基板穴あけ寸法図 (表面より透視)



接触位置詳細図 (S=10/1)

名称構成
 IC51-0644-824-*

3: 図番 KL-8568-3
 2: 図番 KL-8568-2
 1: 図番 KL-8568-1

設計順位
 コントクトの方向表示
 ソケット芯数
 シリーズ名
 ICソケット総称

性能

- 絶縁抵抗 DC500Vにて、1,000MΩ以上のこと。
- 耐電圧 AC700Vを1分印加して、異常の無きこと。
- 接触抵抗 測定電流10mA開放端電圧20mV以下で測定し30mΩ以下のこと。
- 使用温度 -40°C ~ +170°C
- 接合力 IPin当たり最小変位0.30mmにて、30g以上。
IPin当たり最大変位1.00mmにて、200g以下。

11	コイルばね-23	1	SUS φ0.50		SW-11581
10	コイルばね-33	1	SUS φ0.40		SW-11709
9	Mシャフト-76	1	BS φ3.00 L=30.00		
8	Mシャフト-05	1	BS φ1.50 L=25.00	Niめっき	SL- 7575
7	Mシャフト-30	1	BS φ1.50 L=28.00		
6	ストッパー-26 JD	1	PEI (GF)	黒色	SL- 9531
5	コンタクト365-2B	32		Ni-Auめっき (B&E)	SW-11171
4	コンタクト365-2A	32	BeCu t0.35		
3	IC51-0644-824-1 可動押入部	1	PES (GF)		SL-10258
2	IC51-0644-824 押入板	1		黒色	SL-10257
1	IC51-0466-692 絶縁基板	1	△PEI (GF)		SL- 9641

山一電機株式会社
 YAMAICHI ELECTRONICS Co.,Ltd.

指定外寸公差 ±0.3

分類 (CLASS) QFP-p0.80-64P

名称 (TITLE) IC51-0644-824-1

図番 (DKR NO.) KL-8568-1

尺度 SCALE 2/1
 単位 UNIT mm
 DIMENSION 三 角 回 法
 SIDE ANGLE PROJECTION

承認 承認 検印 製図 設計
 日付 日付 日付 日付 日付
 '99-7-13 '99-7-13 '99-7-13 '99-7-13 '99-7-8

承認 承認
 佐々木 (富) 佐々木 (富)

承認 承認
 宇佐美 佐々木

Sheet No. / Rev. E

A2-E005-95-07