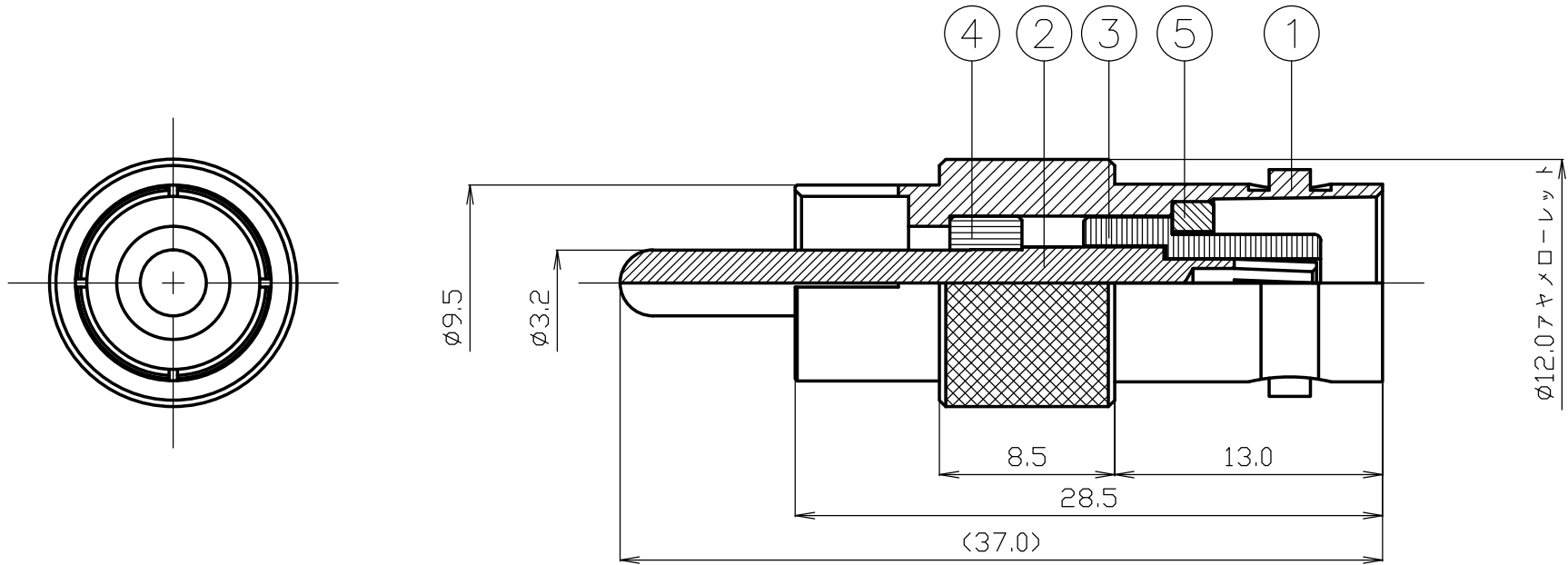


番号	変更・記事	日付	確認
△	社名変更	2012.02.13	(山本)
△			
△			
△			
△			



7						尺度 3/1	製 図	検 図	承 認	確 認	品 名
6							山	檜	山	中村	RCAP-BNCJ
5	ブッシング	黄銅	1	NI			'12,02,13	'12,02,13	'12,02,13	'12,02,13	
4	絶縁体B	デルリン	1	-		単位 mm	口	澤	本	義	
3	絶縁体A	デルリン	1	-		日付					
2	中心コンタクト	黄銅	1	NI		2002.04.12	投影法				
1	シエル	黄銅	1	NI							
番号	部 品 名	材 質	数 量	処 理	備 考						図 番 J-0671675

株式会社 トーコネ
TO-CONNE CO., LTD.

仕 様 書

品 名 RCAP-BNCJ

No. 0670550

図 番 J-0671675

株式会社トーコネ

定 格 1 参考規格 EIAJ RC-5231 JIS C 5412
 2 公称インピーダンス 不整合

確 認	検 印	作 成
山 12.02.13 本	檜 12.02.13 澤	山 12.02.13 口

	項 目	条 件	規 格
1	構造及び形状寸法 材 質 仕上げ及び表示	添付図に示す	異常のないこと
2		(図番 J-0671675)	
3			
4	電 絶縁抵抗	DC 500V	1000MΩ 以上
5	気 耐電圧	AC 500V 1分間	異常のないこと
6	的 接触抵抗	接触間の電圧降下は、約1KHzの交流又は直流で1mVを越えない方法にて	RCAP側 50mΩ 以下 BNCJ側 3mΩ 以下
7	特 性		
8	機 互換性	規格に準ずるコネクタと結合したとき	異常なく結合すること
9	械 雌コンタクトの保持力	規格ピンゲージ1.0N以上 (BNCJ側)	異常のないこと
10	的 抜け止めのある コンタクトの固定力	中心コンタクトに軸方向引張力5.0N以上	異常のないこと
11	性 結合部接続強度	軸方向引張力 約250Nを加えたとき (BNCJ側)	スタッド部に 異常のないこと

GKQM-19-1

	変更履歴	日 付
1	社名変更	2012. 02. 13
2		
3		