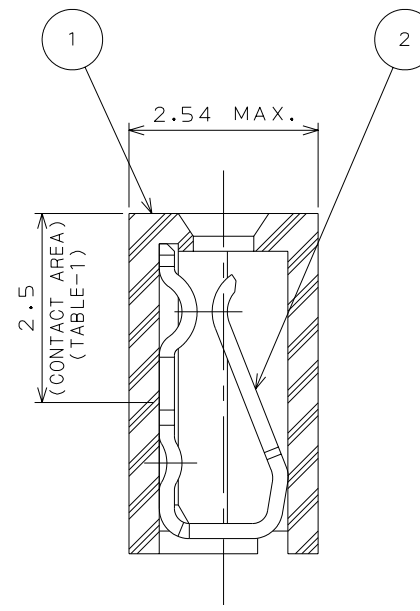
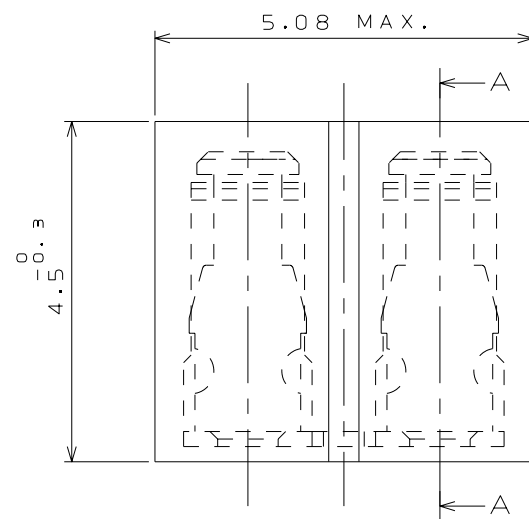
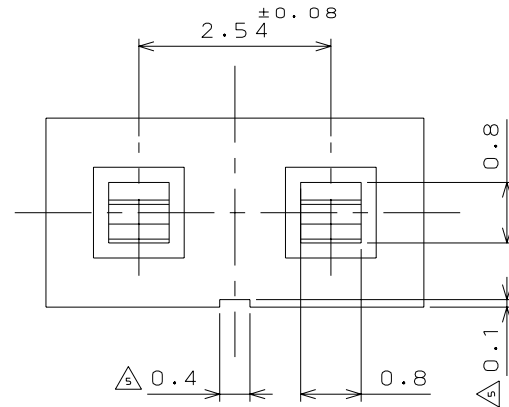


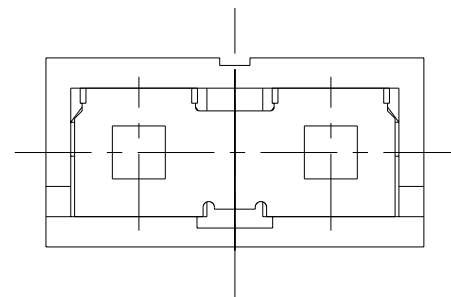
898910RS

('ON ӨNIMVHD) ㄱ ㄱ ㄱ ㄱ

REFERENCE ONLY



△ SECT. A-A



版数 REV.	年月日 DATE	DCN NO.	変更内容 DESCRIPTION	製図 DR.	担当 CHK.	査閲 APPD.	承認 APPD.
2	7.Apr.1981	14353	ADDED ITEM etc		T.MIYASHITA	Y.HAYASHIDA	Y.KATO
3	22.Aug.1985	19272	REVISED MATERIAL		M.TAKAGI T.MIYASHITA		T.YAJIMA
4	20.May.1986	20414	REVISED MATERIAL etc		M.TAKAGI T.MIYASHITA	N.KAWABE	Y.HAYASHIDA
5	6.Nov.1986	21071	REVISED FINISH etc	J.HAYAKAWA	K.HISATOMI T.MIYASHITA		Y.HAYASHIDA
6	20.Feb.1990	26521	REVISED FORM	T.TAMADA	K.HISATOMI	H.YASUI	Y.HAYASHIDA
7	15.Jul.2005	057815	REDRAWN	M.ABE	Y.YAHIRO		K.HISATOMI

TABLE-1 PART No. AND FINISH
表-1 名称及び仕上

PART No. 名称	FINISH 仕上	
	CONTACT AREA 接触部	OTHER その他
PS-2SH4-1	GOLD PLATING OVER NICKEL(GOLD:0.1μm)MIN. Ni上Au0.1μm以上	NICKEL PLATE Niめっき
PS-2SH4-2	GOLD PLATING OVER NICKEL(GOLD:0.3μm)MIN. Ni上Au0.3μm以上	NICKEL PLATE Niめっき
PS-2SH4-3	GOLD PLATING OVER NICKEL(GOLD:0.76μm)MIN. Ni上Au0.76μm以上	NICKEL PLATE Niめっき
PS-2SH4-4	GOLD PLATING OVER NICKEL(GOLD:0.5μm)MIN. Ni上Au0.5μm以上	NICKEL PLATE Niめっき

△△	2	CONTACT	1	PHOSPHOR BRONZE	SEE TABLE-1		
	1	INSULATOR	1	PBT			UL94 V-0 COLOR:BLACK
符号 NO.	名称 DESCRIPTION		個数 QTY.	材料 MATERIAL	仕上 FINISH	備考 REMARKS	
仕様書 (SPECIFICATION)			第1版 (ORIGINAL DATE) 30.Oct.1980		尺度 (SCALE) 10: 1	シリーズ (SERIES) PS	日本航空電子工業株式会社 JAPAN AVIATION ELECTRONICS INDUSTRY, LTD.
△ JACS-1175			製図 DR. M.SAITOU	名称 (TITLE) PS-2SH4-※		SHORT CIRCUIT SOCKET	
公差 (GENERAL TOLERANCE)			担当 CHK. T.MIZUNO	質量 (MASS)			図面番号 (DRAWING NO.) SJ016868
寸法 (DIMENSION)		角度 (ANGLES)	査閲 APPD. Y.HAYASHIDA	承認 APPD. Y.KATO		版数 (REV.) 7	
. ± 0.8		×° ±					
.X ± 0.4		×°X ±					
.XX ± 0.1							
.XXX ±							

