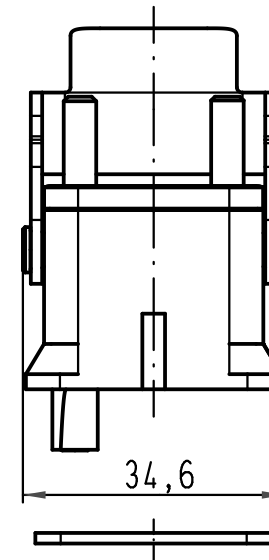
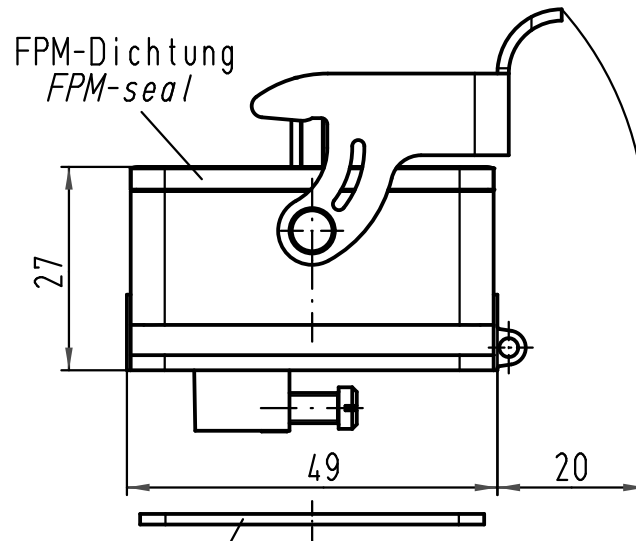
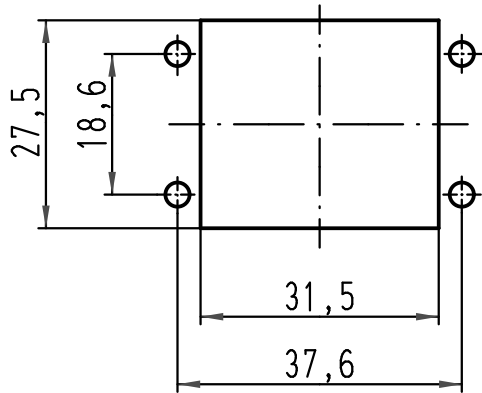
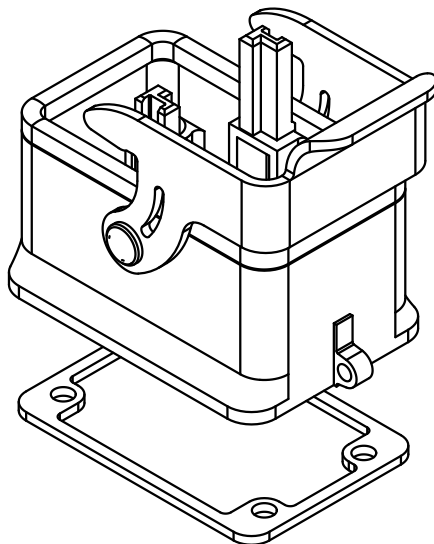


Montageausschnitt
panel cut out



Dichtung lose beigelegt
seal enclosed separately



All Dimensions in mm Original Size DIN A 4		Techn. Character.			Nicht tolerierte Maß/Free size tolerances	
			Dat.	Name	Maßstab/Scale 1:1	Han 1Mod-agg-M Anbaugehäuse, schwarz housing bulkhead mounting, black
		Detail.	20.05.10	Rull		
		Insp.		Sch		
		Stand.				
A			HARTING Electric GmbH & Co. KG			TB 09 14 001 0303
Mod.	Dat.	Name	D-32339 Espelkamp			
Sub. TB 09 14 001 0303 v. 06.01.06						Blatt/page