

RoHS対応品 / RoHS Compliant

光ファイバケーブルによる光伝送路の接続
APPLICATION OPTIC TRANSMISSION THROUGH OPTIC FIBER

光コネクタ・カタログ

FIBER OPTIC CONNECTORS CATALOG

CAT.NO.OPT-005I.JUN.2019

ブロードバンドを支える光通信ネットワーク。 拡がる光伝送路を的確につなぐ。

Optical communications network supporting broad band.
 Reliably connecting to ever expanding optical transmission circuits.

情報通信ネットワークの広帯域化、大容量化が急速に進み、今や、光ファイバによる情報伝送は、社会基盤の形成に不可欠なものとなっています。光伝送路を的確につなぐ光ファイバ用コネクタ。航空電子の光コネクタは、電気コネクタに培われたコネクション技術、マスマプロダクション技術等を最大限に活用した、接続性能、耐環境性能に優れたコネクタです。お客様のあらゆるご要望にお応えし、満足して頂ける商品をお届けするため、様々な光インターコネクション技術の研究開発を続けております。新時代の高度なシステムづくりに、航空電子の光コネクタを是非ご活用下さい。

With rapid expansion of bandwidth and capacity of telecommunications networks, optical fibers now play a major role in social infrastructure for data transmission.

Optical fiber connectors reliably connecting optical transmission circuits.

We at JAE produce optical connectors with superior connectivity and durability, making maximum use of our connection technology developed in electric connectors and mass production technology.

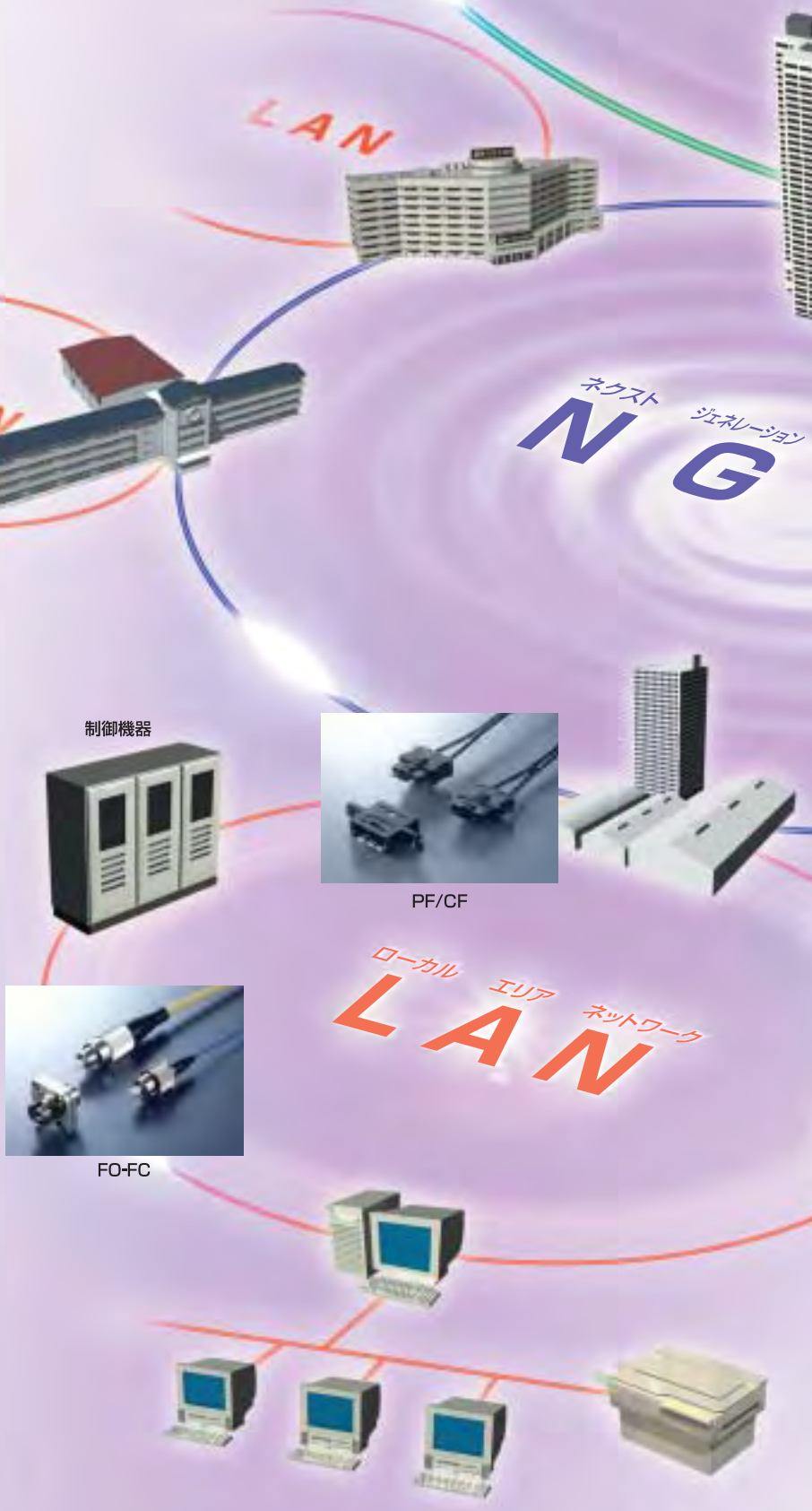
In order that we might provide our customers with products that meet their various requirements, we are currently engaged in various research projects in the optical interconnection field. We encourage you to utilize JAE optical connectors to create high performance systems for a new age.

当社は、ISO9001(品質保証規格)及びISO14001(環境マネジメントシステム)の認証を取得しております。
 JAE has been awarded the certificate of ISO9001(standard of quality assurance) and ISO14001(environmental management system).

目次/INDEX

Page

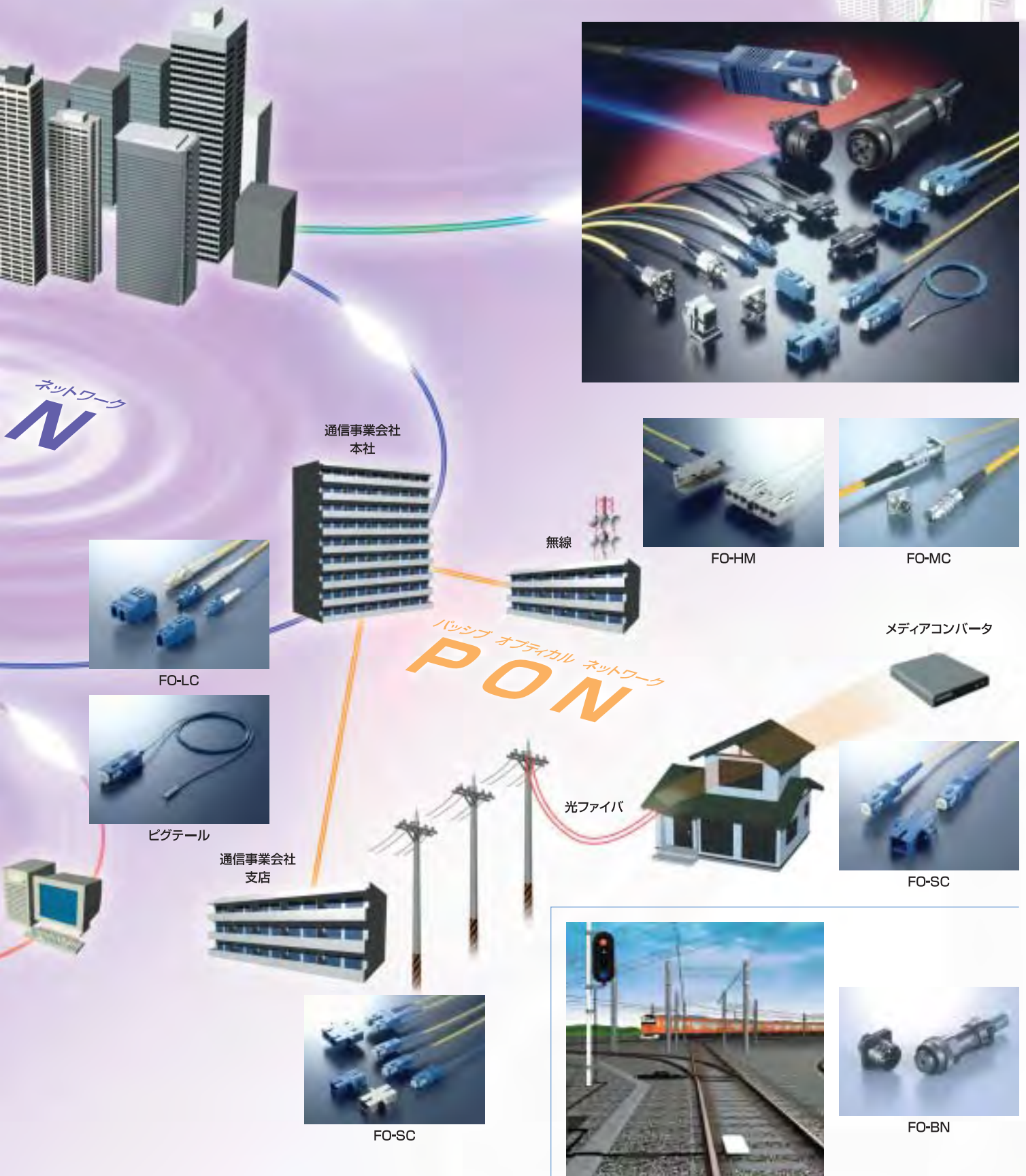
■製品概要/Product Guide	4~14
シリーズ名・タイプ・外形寸法図・一般仕様 Series Prefix・Types・Outer Dimensions・General Specifications	
■FO-SC Series	15~29
■FO-FC Series	31~36
■FO-LC Series	37~44
■PF/CF Series	45~49
■FO-MC Series	51~56
■FO-BN Series	57~59
■FO-HM Series	61~62
■FO-EX Series	63~66
■清掃可能アダプタ	67~76
Cleanable Adapter	
■カタログ掲載品目一覧表	78
List of part number	
■ご注文に際してのお願い	79
Before placing an order	


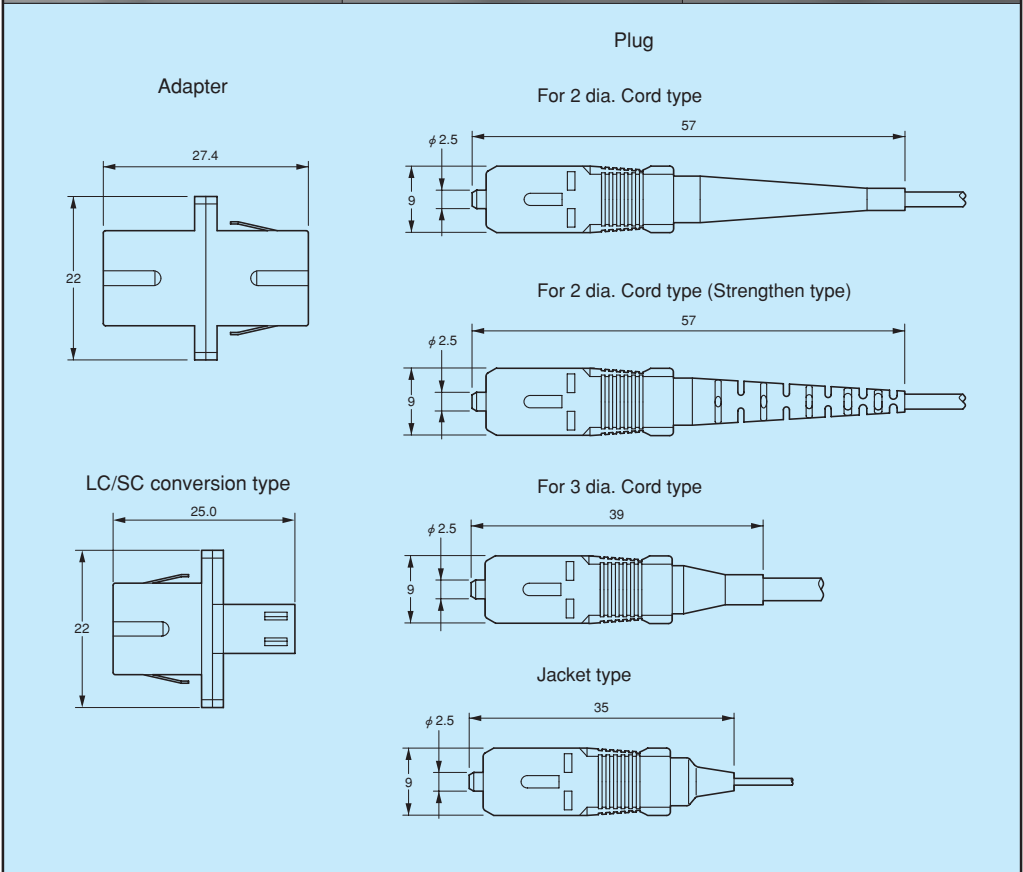


公衆光ファイバ網

そこに航空電子の光コネクタ。

This is where you will find JAE optical connectors.



シリーズ名 Series Prefix	FO-SC (光単心型/Simplex Fiber)	
タイプ Type	SC型/IEC61754-4 (JIS C 5973) 対応 Type SC/Conformed to IEC61754-4 (JIS C 5973)	
適用ファイバ(クラッド径) Applicable Fiber (Clad DIA.)	125 μ m	
外 観 Appearance		
外形寸法(参考) Outer Dimensions (Reference) mm		
心 数 No. of Fibers	1	
ファイバ種別 Fiber Mode	石英系シングルモード Quartz Single mode	石英系マルチモード Quartz Multiple mode
挿入損失 Connection Loss	0.5 dB max.	0.3 dB max.
反射減衰量 Return Loss	PC研磨 PC Polished 27 dB min. AdPC研磨 AdPC Polished 40 dB min.	25 dB min.
特記事項 Remarks	<ul style="list-style-type: none"> ●ワンタッチプッシュプルロック式 ●PC研磨品有り ●One hand push-pull lock ●PC polished available 	
掲載頁 Page	15 to 29	

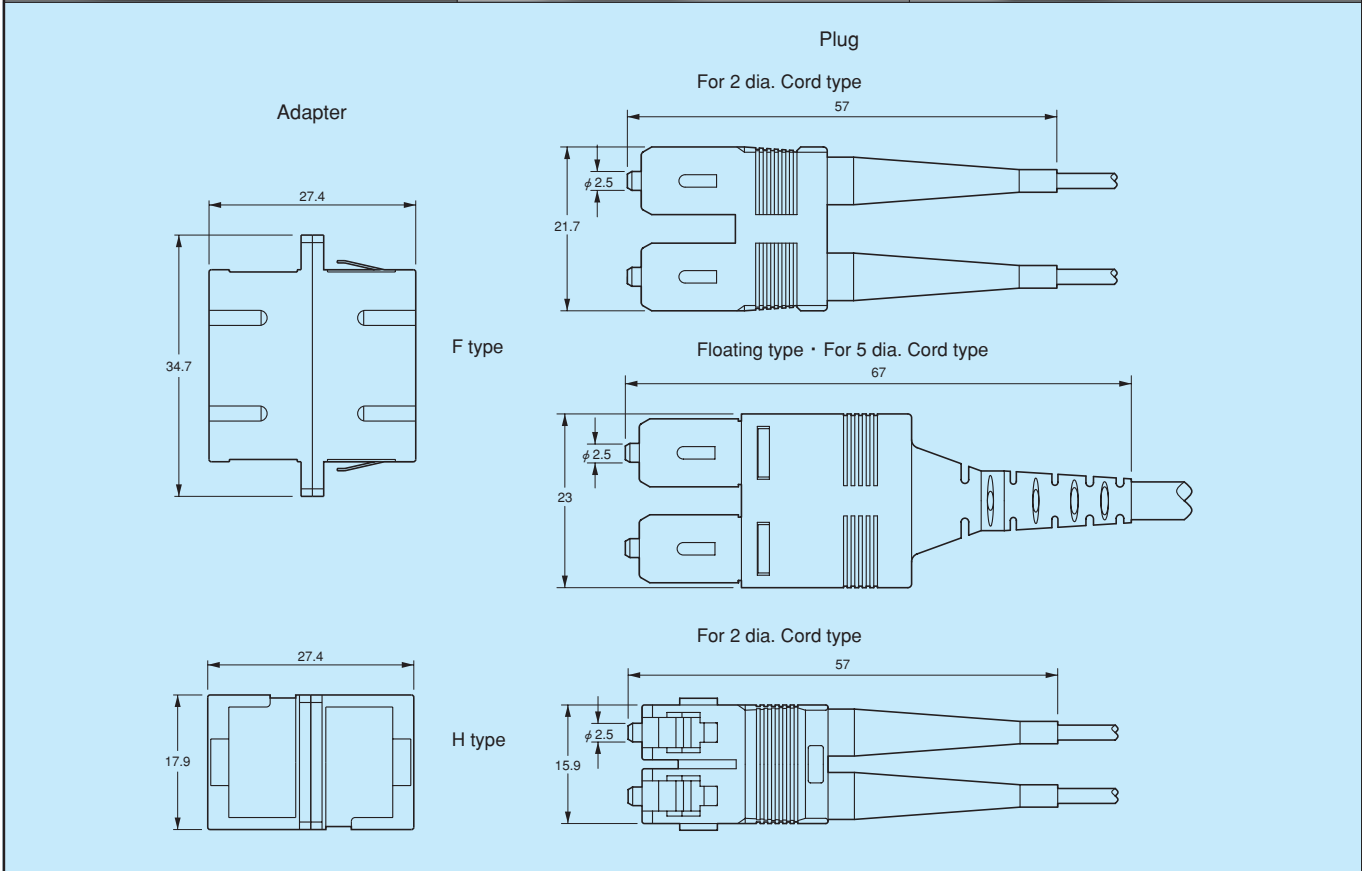
※上記仕様(挿入損失、反射減衰量)は、弊社にてハーネス加工した場合です。

The specification shown above (connection loss and return loss) is for the case harnessed at JAE.

FO-SC
(光2心型/Duplex Fiber)

SC型 / IEC61754-4 (JIS C 5973) 対応
Type SC / Conformed to IEC61754-4 (JIS C 5973)

125 μ m





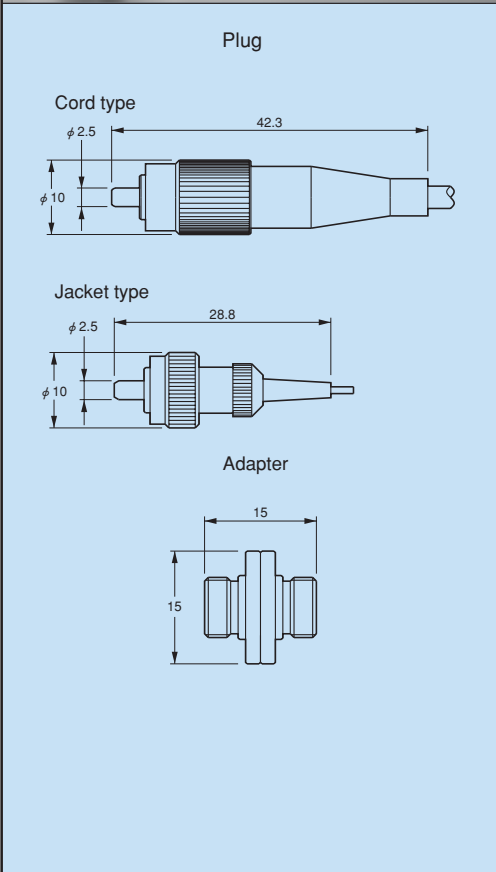
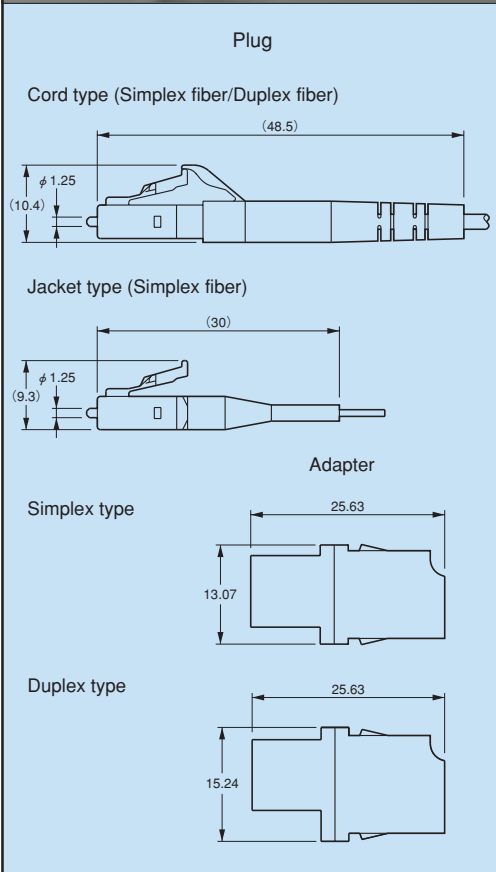
2

石英系シングルモード Quartz Single mode	石英系マルチモード Quartz Multiple mode
0.5 dB max.	0.3 dB max.
27 dB min.	25 dB min.
40 dB min.	—

- ワンタッチプッシュプルロック式
- PC研磨品有り
- One hand push-pull lock
- PC polished available

15 to 29

※上記仕様(挿入損失、反射減衰量)は、弊社にてハーネス加工した場合です。
The specification shown above (connection loss and return loss) is for the case harnessed at JAE.

シリーズ名 Series Prefix	FO-FC		FO-LC	
タイプ Type	FC型/IEC61754-13 (JIS C 5970) 対応 Type FC/Conformed to IEC61754-13 (JIS C 5970)		LC型/IEC61754-20 (JIS C 5964-20) 対応 Type LC/Conformed to IEC61754-20 (JIS C 5964-20)	
適用ファイバ(クラッド径) Applicable Fiber (Clad DIA.)	125 μ m		125 μ m	
外 観 Appearance				
外形寸法(参考) Outer Dimensions (Reference) mm	<p>Plug</p> 		<p>Plug</p> 	
心 数 No. of Fibers	1		1	
ファイバ種別 Fiber Mode	石英系シングルモード Quartz Single mode	石英系マルチモード Quartz Multiple mode	石英系シングルモード Quartz Single mode	石英系マルチモード Quartz Multiple mode
挿入損失 Connection Loss	0.5 dB max.	0.3 dB max.	0.5 dB max.	0.3 dB max.
反射減衰量 Return Loss	PC研磨 PC Polished	27 dB min.	27 dB min.	25 dB min.
	AdPC研磨 AdPC Polished	40 dB min.	40 dB min.	—————
特記事項 Remarks	<ul style="list-style-type: none"> ● PC研磨品有り ● PC polished available 		<ul style="list-style-type: none"> ● レバーロック式 ● PC研磨品有り ● LC型/SC型変換用単心アダプタ有り ● Lever lock type ● PC polished available ● LC/SC conversion type simplex fiber adapter available 	
掲載頁 Page	31 to 36		37 to 44	


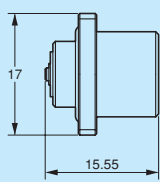
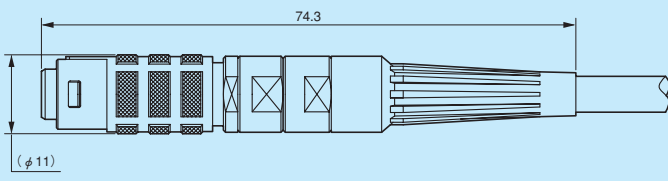
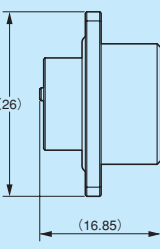
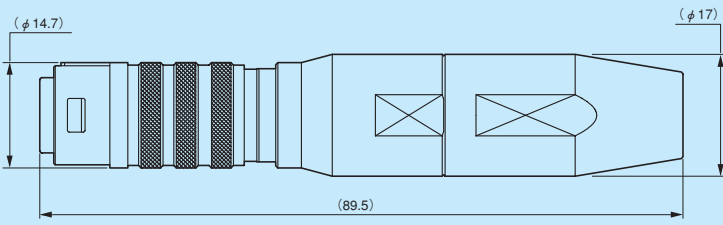
※上記仕様(挿入損失、反射減衰量)は、弊社にてハーネス加工した場合です。

The specification shown above (connection loss and return loss) is for the case harnessed at JAE.

PF			CF																														
IEC61754-16 (JIS C 5976) 対応 Conformed to IEC61754-16 (JIS C 5976)																																	
1000 μ m			230 μ m、1000 μ m																														
<p style="text-align: center;">Adapter</p>			<p style="text-align: center;">Plug</p>																														
<p>Dimensions</p> <table border="1"> <thead> <tr> <th rowspan="2">Series</th> <th colspan="3">Without Handle</th> <th colspan="3">With Handle</th> </tr> <tr> <th>A</th> <th>B</th> <th>C</th> <th>D</th> <th>E</th> <th>F</th> </tr> </thead> <tbody> <tr> <td>PF</td> <td>20</td> <td>8.5</td> <td>22.7</td> <td>20.9</td> <td>12</td> <td>37.65</td> </tr> <tr> <td>CF</td> <td>20.9</td> <td>9.2</td> <td>23.2</td> <td>20.9</td> <td>12</td> <td>38.2</td> </tr> </tbody> </table>							Series	Without Handle			With Handle			A	B	C	D	E	F	PF	20	8.5	22.7	20.9	12	37.65	CF	20.9	9.2	23.2	20.9	12	38.2
Series	Without Handle			With Handle																													
	A	B	C	D	E	F																											
PF	20	8.5	22.7	20.9	12	37.65																											
CF	20.9	9.2	23.2	20.9	12	38.2																											
2			2																														
マルチモード Multiple mode 2.0 dB max. (Note)			マルチモード Multiple mode 2.0 dB max. (Note)																														
—			—																														
—			—																														
<ul style="list-style-type: none"> ● フェルールとハウジングモールド一体成形のローコスト型 ● オールプラスチックファイバ適用 (注) ファイバ伝送損失を除く ● Low cost, molded housing-ferrule monobloc type ● Applicable to all plastic fiber (APF). (Note) Excluding fiber transmission loss. 			<ul style="list-style-type: none"> ● 金属製フェルール採用の高信頼型 ● ハードポリマクラッドファイバ又はオールプラスチックファイバ適用 (注) ファイバ伝送損失を除く ● Highly reliable with metallic ferrule ● Applicable to hard polymer clad fibers or all plastic fibers (Note) Excluding fiber transmission loss. 																														
45 to 49																																	

※上記仕様(挿入損失)は、弊社にてハーネス加工した場合です。

The specification shown above (connection loss) is for the case harnessed at JAE.

シリーズ名 Series Prefix	FO-MC	
タイプ Type	小型・防水型・多心型 Small size・Waterproof・Multiple fibers	
適用ファイバ(クラッド径) Applicable Fiber (Clad DIA.)	125 μ m	
外 観 Appearance		
外形寸法(参考) Outer Dimensions (Reference) mm	<div style="display: flex; justify-content: space-around;"> <div style="text-align: center;"> <p>Receptacle</p>  </div> <div style="text-align: center;"> <p>Plug</p> <p>Plug Diameter 11 mm Type</p>  </div> </div> <div style="display: flex; justify-content: space-around; margin-top: 20px;"> <div style="text-align: center;">  </div> <div style="text-align: center;"> <p>Plug Diameter 14.7 mm Type</p>  </div> </div>	
心 数 No. of Fibers	2 (Plug Diameter 11 mm), 1, 2, 4 (Plug Diameter 14.7 mm)	
ファイバ種別 Fiber Mode	石英系シングルモード Quartz Single mode	石英系マルチモード Quartz Multiple mode
挿入損失 Insertion Loss	0.5 dB max.	0.3 dB max.
反射減衰量 Return Loss	27 dB min. 40 dB min.	25 dB min. —————
特記事項 Remarks	<ul style="list-style-type: none"> ●ワンタッチプッシュプルロック式 ●PC研磨品有り ●One hand push-pull lock ●PC polished available 	
掲載頁 Page	51 to 56	

※上記仕様(挿入損失、反射減衰量)は、弊社にてハーネス加工した場合です。
 The specification shown above (connection loss and return loss) is for the case harnessed at JAE.

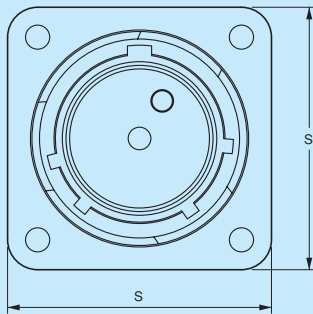
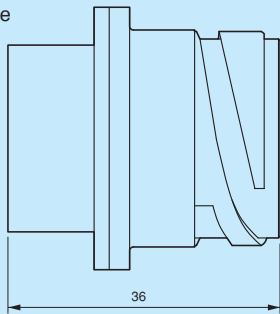
FO-BN

小型・防水型・多心型
Small size • Waterproof • Multiple fibers

125 μ m

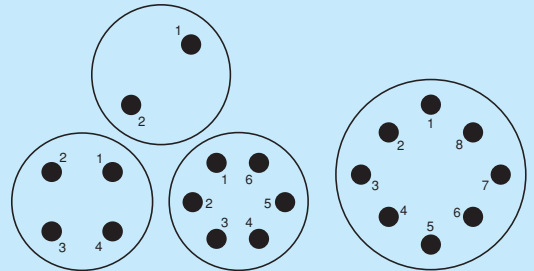


Receptacle

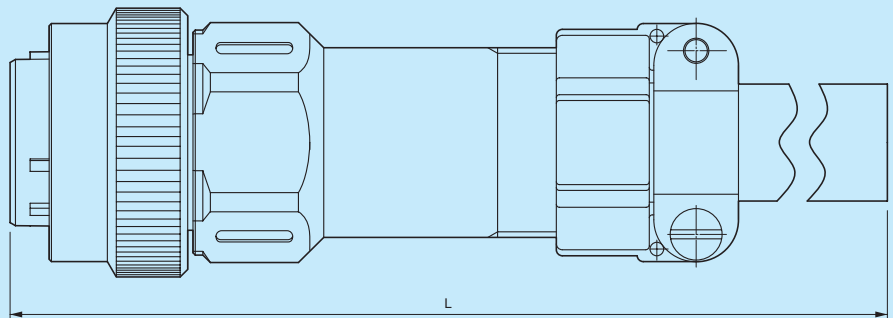
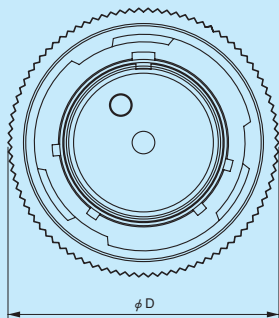


Shell Size : 18

Shell Size : 22



Plug



Dimensions

No. of Fibers	Shell Size	D Dia.	S	L
2, 4, 6	18	35.9	35	126
8	22	42.2	41.3	146

2, 4, 6, 8

石英系シングルモード
Quartz Single mode

石英系マルチモード
Quartz Multiple mode

0.5 dB max.

0.3 dB max.

27 dB min.

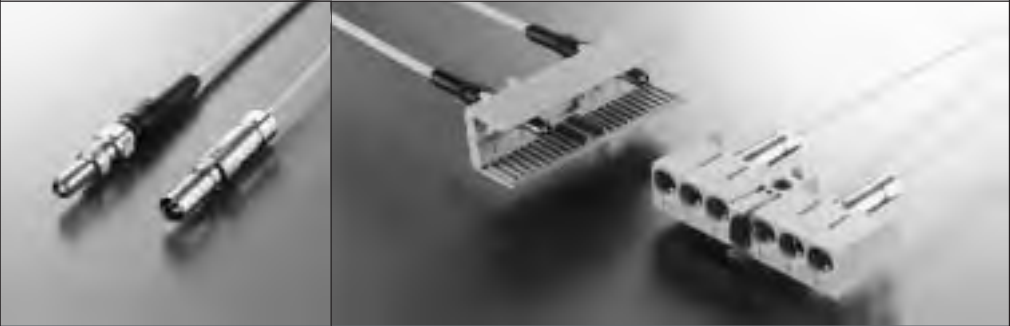
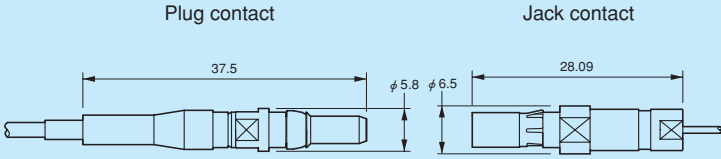
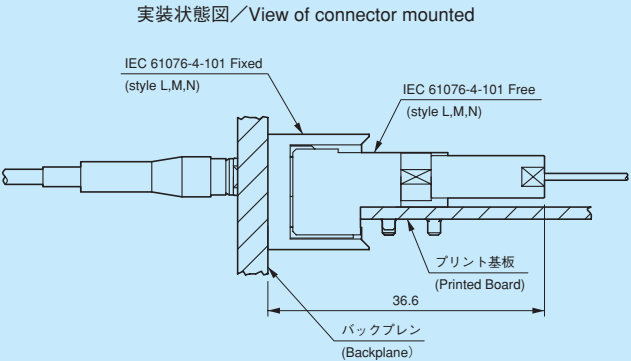
25 dB min.

40 dB min.

- バヨネットロック速着脱式
 - PC研磨品有り
 - Quick connect/disconnect bayonet coupling
 - PC polished available
- (Note) 防水性 Waterproof : 1mの水中に24時間放置後、浸水のないこと (1m/24h)

57 to 59

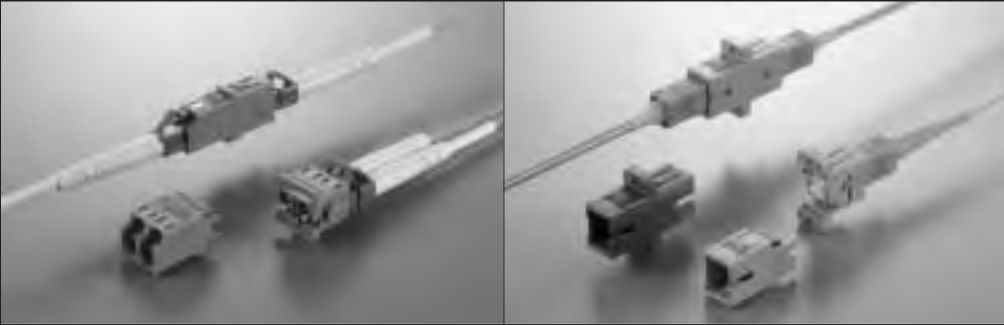
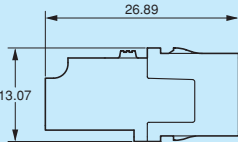
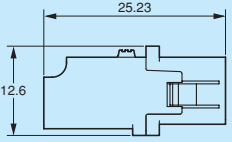
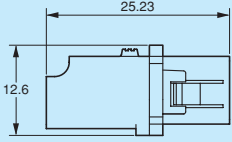
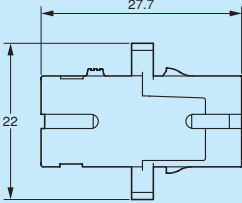
※上記仕様(挿入損失、反射減衰量)は、弊社にてハーネス加工した場合です。
The specification shown above (connection loss and return loss) is for the case harnessed at JAE.

シリーズ名 Series Prefix	FO-HM	
タイプ Type	光コネクタ(プラグ/ジャック) Optical Contacts (Plug/Jack)	
適用ファイバ(クラッド径) Applicable Fiber (Clad DIA.)	125 μ m	
外 観 Appearance		
外形寸法(参考) Outer Dimensions (Reference) mm	 <p style="text-align: center;">実装状態図/View of connector mounted</p> 	
心 数 No. of Fibers	1	
ファイバ種別 Fiber Mode	石英系シングルモード Quartz Single mode	石英系マルチモード Quartz Multiple mode
挿入損失 Connection Loss	0.7 dB max.	0.3 dB max.
反射減衰量 Return Loss	PC研磨 PC Polished 27 dB min. AdPC研磨 AdPC Polished 40 dB min.	25 dB min.
特記事項 Remarks	<ul style="list-style-type: none"> ● IEC61076-4-101規格準拠のスペシャルコンタクト用ハウジングに装着(基板対基板接続) ● Installed in housing for special contact per IEC61076-4-101 standard (board-to-board application) 	
掲載頁 Page	61 to 62	

※上記仕様(挿入損失、反射減衰量)は、弊社にてハーネス加工した場合です。

The specification shown above (connection loss and return loss) is for the case harnessed at JAE.



シリーズ名 Series Prefix
外 観 Appearance
外形寸法 (参考) Outer Dimensions (Reference) mm
挿入損失 Connection Loss
寿命 Durability
掲載頁 Page

FO-EX Split Type Adapter	
	
LC Connector Type	
Simplex type 	Duplex type Without flange 
Duplex type With flange 	
SC Connector Type	
Simplex type 	
	0.4 dB max.
	1000回 1000 times
	63 to 66

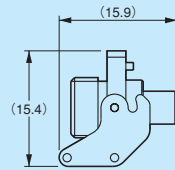
※上記仕様(挿入損失)はマスタープラグと嵌合した場合です。
The specification shown above (connection loss) is for the case when master plug is mated.

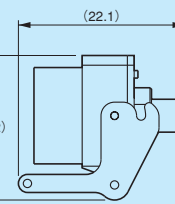
シリーズ名 Series Prefix
外 観 Appearance
外形寸法 (参考) Outer Dimensions (Reference) mm
挿入損失 Connection Loss
寿 命 Durability
掲載頁 Page

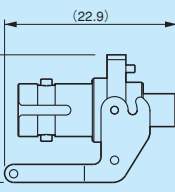
清掃可能アダプタ (Rear Shell : FC type) Cleanable Adapter

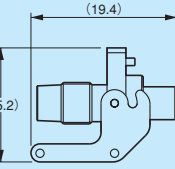



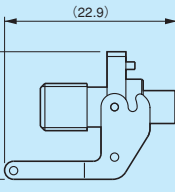
Front shell

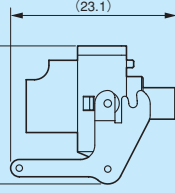
FC Type → 

SC Type → 

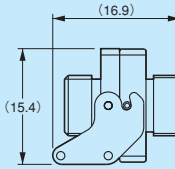
ST Type → 

DIN Type → 

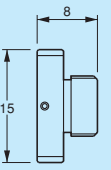
DIA Type → 

LC Type → 

**Dimension of Adapter Combinations
(Example)
Front/Rear shell : FC/FC Type**



Rear shell



← FC Type

0.4 dB max.

1000回 (フロントシェル : FC型、SC型の場合。他のタイプについては、別途お問い合わせ下さい。)
 1000 times (Front shell : in the case of FC and SC types. For other types, contact JAE sales department.)

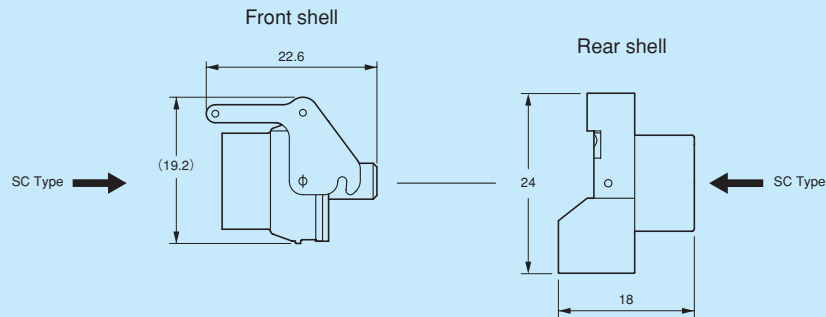
67 to 76

清掃可能アダプタ (Rear Shell : SC type)

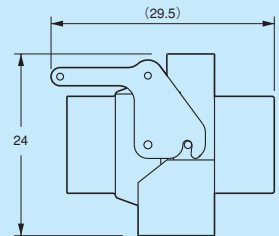
Cleanable Adapter



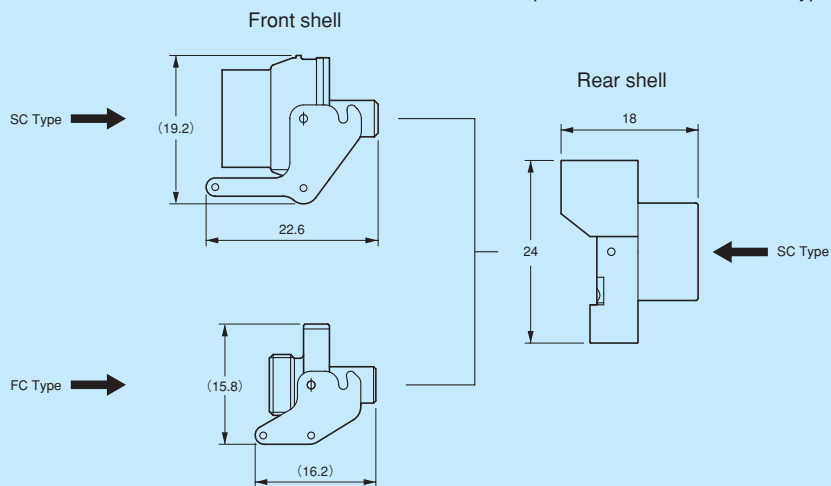
フロントシェルロックレバー位置：上側タイプ
Lock lever position of front shell : Upper type



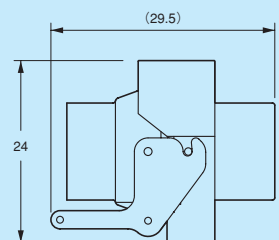
Dimension of Adapter Combinations
(Example)
Front/Rear shell : SC/SC Type



フロントシェルロックレバー位置：下側タイプ
Lock lever position of front shell : Under type




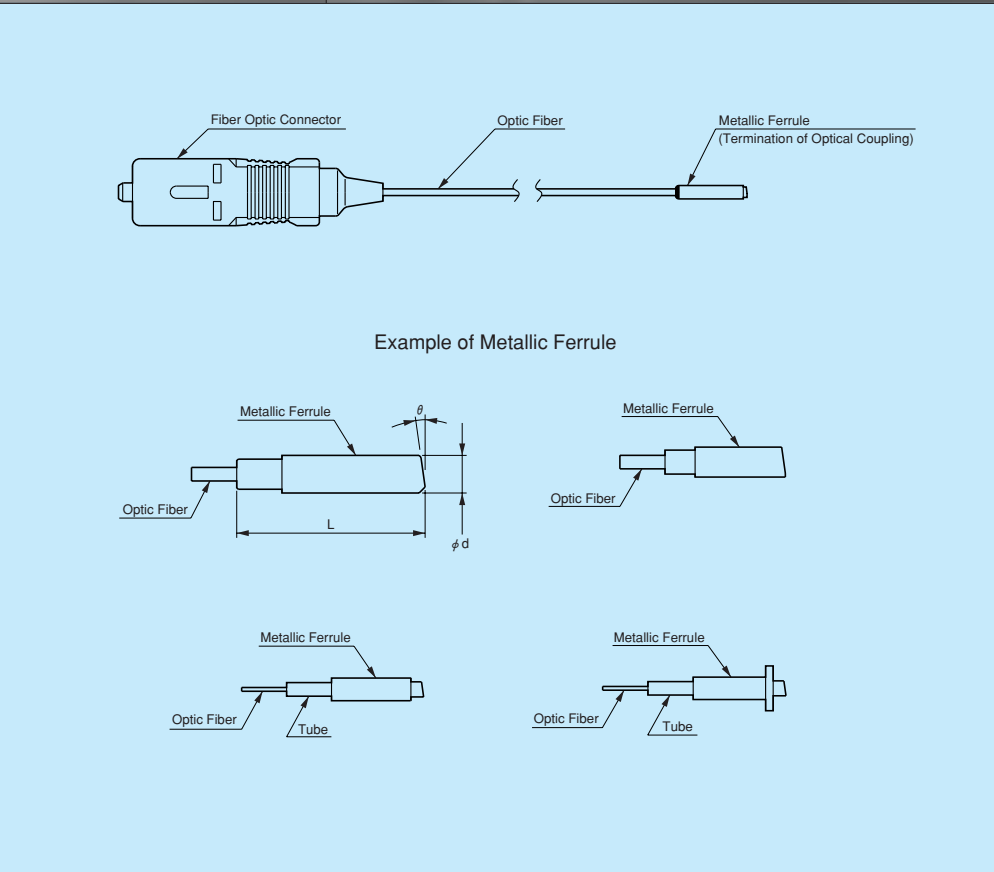
Dimension of Adapter Combinations
(Example)
Front/Rear shell : SC/SC Type



0.4 dB max.

1000回
1000 times

67 to 76

<p>シリーズ名 Series Prefix</p>	<p>ピグテール Pigtail</p>
<p>タイプ Type</p>	<p>金属フェルール付き光ファイバ Fiber with metallic ferrule</p>
<p>適用ファイバ(クラッド径) Applicable Fiber (Clad DIA.)</p>	<p>125μm</p>
<p>外 観 Appearance</p>	
<p>外形寸法(参考) Appearance (Reference)</p>	 <p style="text-align: center;">Example of Metallic Ferrule</p>
<p>特記事項 Remarks</p>	<ul style="list-style-type: none"> ● 高精度金属フェルールは、溶接固定に適した材料を使用しています。 また、金属フェルールを付けず、光ファイバ剥き出し状態で先端の各種加工をすることができます。 ● 高精度金属フェルールの端面は、反射を低減させるために斜め研磨加工を施しています。 また、端面に反射防止膜等の薄膜加工もできます。 ● 高精度金属フェルールの形状、寸法(L, d)、斜め研磨角度(θ)については、別途お問い合わせ下さい。 ● 光ファイバの反対側には、各種光コネクタを取付けて納入することができます。 ● Precision metallic ferrule made from material suitable for welding. The tip of fiber, exposed without metallic ferrule, can be subjected to various finishes. ● The end face of metallic ferrule is angle polished for reducing reflection. The end face can be coated with thin film such as anti-reflective film. ● For the geometry, dimensions (L, d), polish angle (θ) of precision metallic ferrule, contact JAE sales department. ● Can be supplied with various optical connectors mounted on the opposite side of optical fiber.
<p>掲載頁 Page</p>	<p>(注) 当カタログには掲載されておりません。詳細は、別途お問い合わせ下さい。 (Note) Not shown in this catalog. For further information please contact us.</p>

- SC型・IEC61754-4 (JIS C 5973) 対応
- ワンタッチプッシュプルロック式
- TYPE SC・CONFORMED TO IEC61754-4 (JIS C 5973)
- ONE HAND PUSH-PULL LOCK

FO-SC Series

FO-SCシリーズは、プラグの押し引きのみでコネクタの着脱ができるプッシュプルロック式で、小スペースでも迅速で容易に取り扱えます。外殻はプラスチック製、フェルールはφ2.5mmの高性能ジルコニアセラミックを採用し軽量でローコスト化を図った光コネクタです。単心と2心（F形/H形）が有ります。

- SC型
 - IEC61754-4 (JIS C 5973・F04型) 対応
 - シングルモードとマルチモード対応
- (注) プラグハウジングとフェルールは別売です。

The push-pull lock achieves mating/unmating of the connector by pushing or pulling the plug. Easy to operate even in a small space. These are lightweight, low cost optic connectors provided with plastic shell and high performance zirconia ceramic ferrule of 2.5 mm in diameter. Simplex fiber version and duplex fiber version (F type/H type) are available.

- Type SC
 - Conformed to IEC61754-4 (JIS C 5973・F04 type)
 - For single mode and multimode
- (Note) The plug housing and ferrule are sold separately.



プラグハウジングは、単体の他に標準品としてハーネス品も有ります。詳細については、27頁から29頁をご参照下さい。尚、本カタログ記載のハーネス品以外にても、お客様の仕様に合わせて弊社にてハーネス加工してご提供できます。詳細については、別途ご相談下さい。In addition to independent plug housing units, we also carry standard harness products. Refer to pages 27 to 29 for details. In addition to the harness products in this catalog, we can process harnesses to meet the customer's specifications. Please contact us for further information.

■一般仕様 SPECIFICATIONS

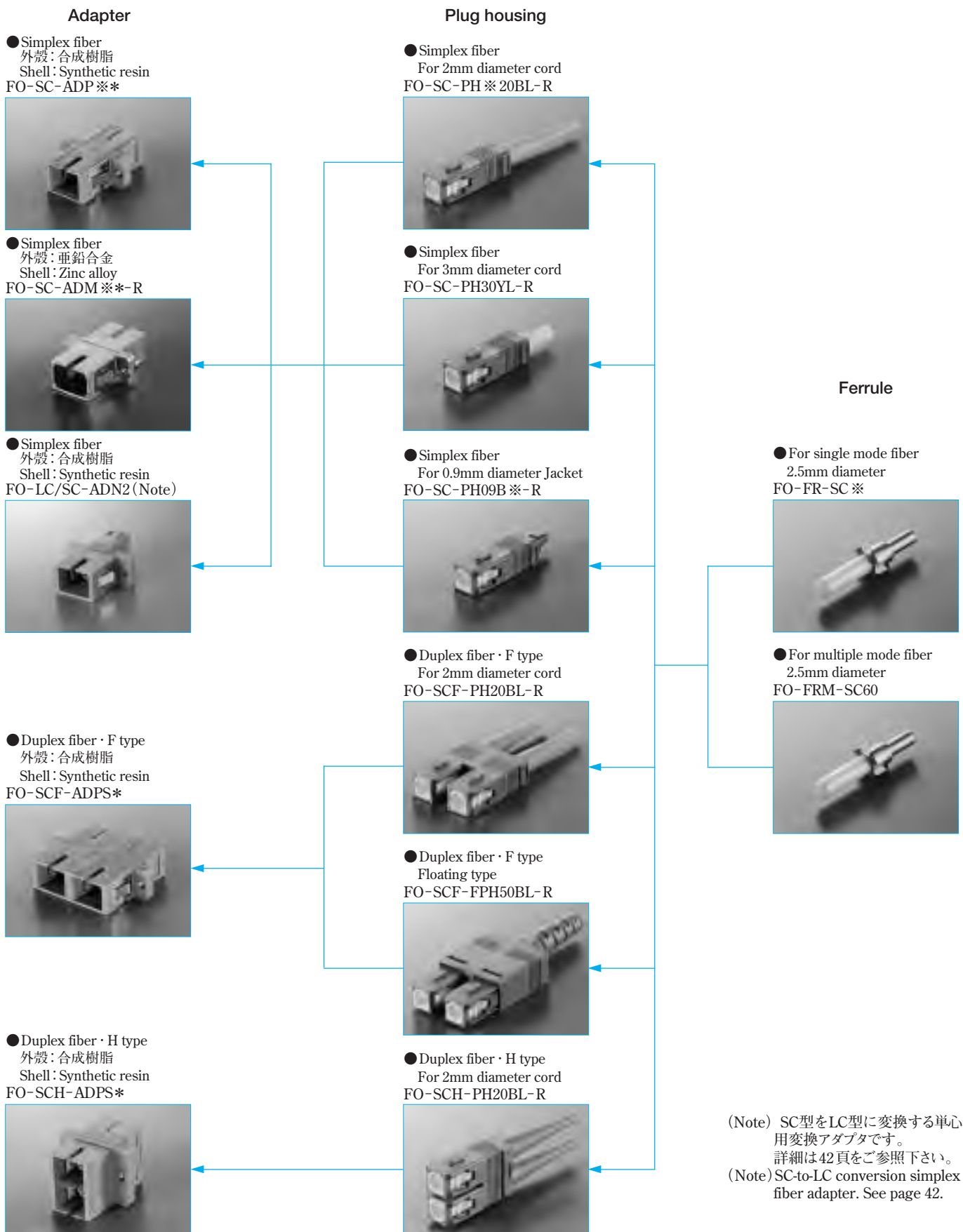
適用ファイバ(クラッド径) Applicable Fiber (Clad DIA.)		125 μm	
ファイバ種別 Fiber Mode		石英系シングルモード Quartz Single mode	石英系マルチモード Quartz Multiple mode
挿入損失 Connection Loss		0.5 dB max.	0.3 dB max.
反射減衰量 Return Loss	PC研磨 PC Polished	27 dB min.	25 dB min.
	AdPC研磨 AdPC Polished	40 dB min.	—————

(Note 1) 上記仕様(挿入損失、反射減衰量)は、弊社にてハーネス加工した場合です。
The specification shown above (connection loss and return loss) is for the case harnessed at JAE.

■取扱説明書ご案内 / Guide to Operation Manuals

本製品をご使用時は、別途取扱説明書 (JAHL-70029) をご確認ください。
When using any of these products, please confirm the operation manuals (JAHL-70029-E).

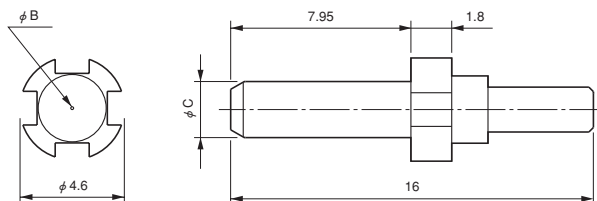
Types and Combinations



■フェルール／Ferrule

2.5mm Diameter

Dimensions in millimeters



(注1)フェルールは別売品です。
 プラグハウジングとは別にご発注願
 います。

(Note 1) The ferrule is sold separately.
 Please order separately from
 plug housing.

■材料 MATERIALS

キャピラリ：ジルコニアセラミックス

金具：ステンレス鋼

Capillary : Zirconia ceramics

Fitting : Stainless steel

■品名／寸法 Part Number/Dimensions

ファイバ種別 Fiber Mode	品名 Part Number	B Dia.	C Dia.	フェルール外径／細穴同心度 Concentricity between fiber hole and outer diameter of ferrule
シングルモードファイバ用 For single mode fiber	FO-FR-SC50	0.125	2.499±0.0005	0.0014
	FO-FR-SC55	0.1255	2.499±0.0005	0.0014
	FO-FR-SC60	0.126	2.499±0.0005	0.0014
マルチモードファイバ用 For multiple mode fiber	FO-FRM-SC60	0.126	2.499±0.001	0.004

SIMPLEX/DUPLEX FIBER OPTIC CONNECTORS

Conformed to IEC61754-4 (JIS C 5973) · FO-SC Series

■単心型・プラグハウジング／Simplex Fiber · Plug Housing

φ2mmコード用／For 2 mm Diameter Cord

Dimensions in millimeters

●ブーツ種類：標準タイプ

Boot Type: Standard

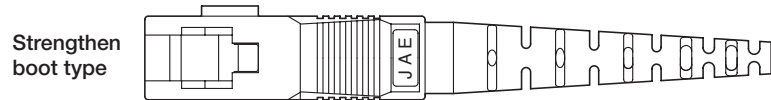
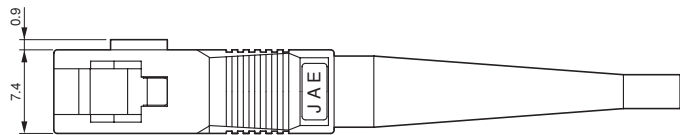
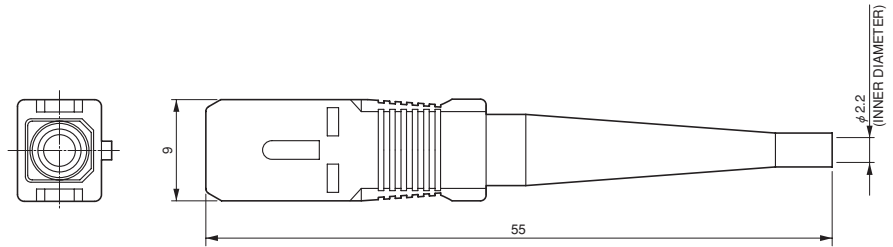
品名 P/N : FO-SC-PH20BL-R



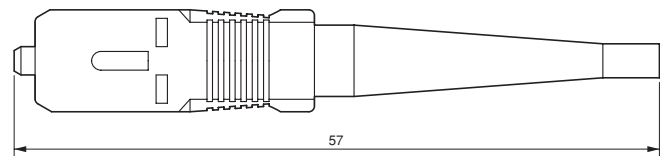
●ブーツ種類：高強度タイプ

Boot Type: Strengthen

品名 P/N : FO-SC-PHB20BL-R



フェルル組み込み状態図
Assembly of ferrule



(注1) フェルルは別売品です。
17頁をご参照下さい。

(Note 1) Ferrule is sold separately.
See page 17.

■材料 MATERIALS

ハウジング: 合成樹脂

ブーツ: 合成ゴム

Housing : Synthetic resin

Boot : Synthetic rubber

■品名 Part Number

品名 Part Number	ブーツ種類 Boot Type	ブーツ色相 Boot Color
FO-SC-PH20BL-R	標準 Standard	Blue
FO-SC-PHB20BL-R	高強度 Strengthen	Blue

■ 単心型・プラグハウジング / Simplex Fiber · Plug Housing
φ3mmコード用 / For 3 mm Diameter Cord

Dimensions in millimeters



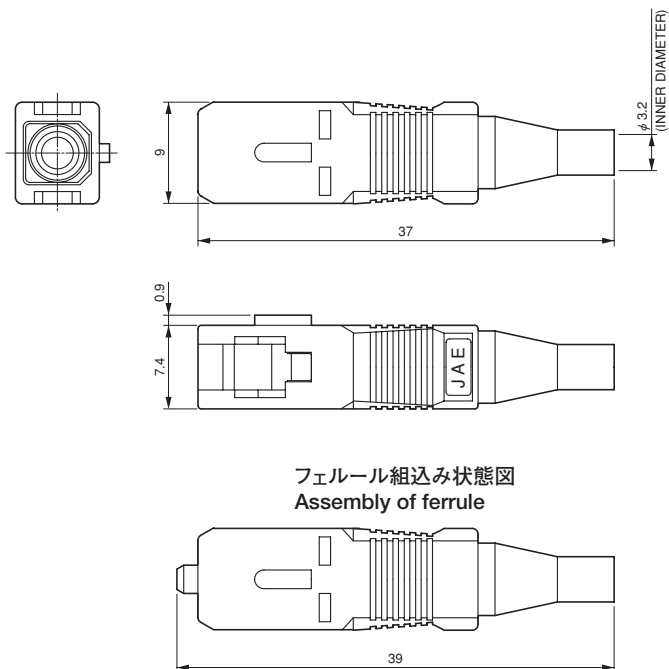
(注1)フェルールは別売品です。
17頁をご参照下さい。
(Note 1) Ferrule is sold separately.
See page 17.

■ 材料 MATERIALS

ハウジング: 合成樹脂
ブーツ: 合成ゴム
Housing: Synthetic resin
Boot: Synthetic rubber

■ 品名 P/N : FO-SC-PH30YL-R

※ブーツ色相: Yellow
Boot Color



SIMPLEX/DUPLEX FIBER OPTIC CONNECTORS

Conformed to IEC61754-4 (JIS C 5973) · FO-SC Series

■単心型・プラグハウジング／Simplex Fiber · Plug Housing

φ0.9mm心線用／For 0.9 mm Diameter Jacket

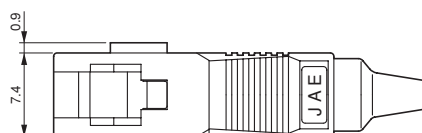
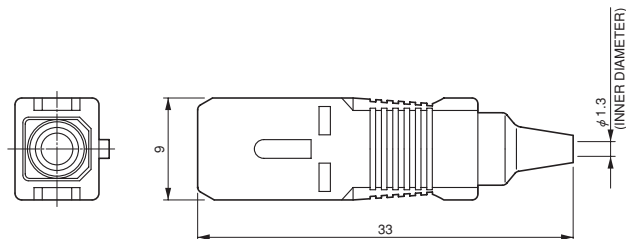
Dimensions in millimeters



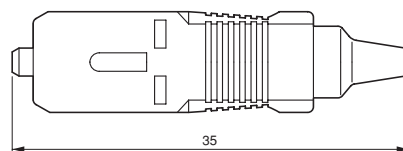
(注1)フェルールは別売品です。
17頁をご参照下さい。
(Note 1) Ferrule is sold separately.
See page 17.

■材料 MATERIALS

ハウジング: 合成樹脂
ブーツ: 合成ゴム
Housing : Synthetic resin
Boot : Synthetic rubber



フェルール組込み状態図
Assembly of ferrule



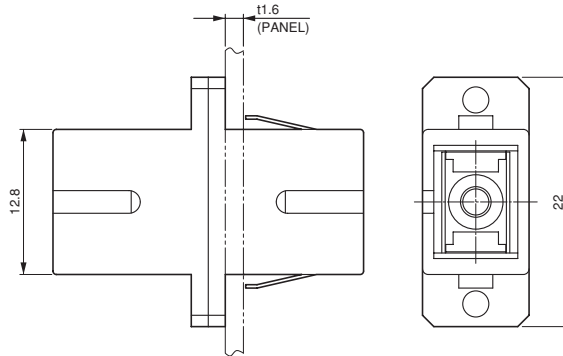
■品名 Part Number

品名 Part Number	ブーツ色相 Boot Color
FO-SC-PH09BL-R	Blue
FO-SC-PH09BK-R	Black

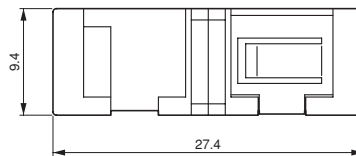
■ 単心型・アダプタ / Simplex Fiber · Adapter

Dimensions in millimeters

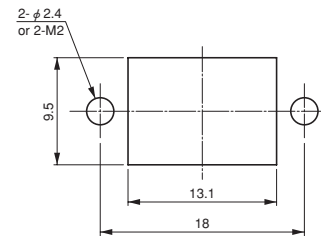
● 外殻材料：合成樹脂タイプ
Shell material: Synthetic resin
品名 P/N : FO-SC-ADP**



● 外殻材料：亜鉛合金タイプ
Shell material: Zinc alloy
品名 P/N : FO-SC-ADM***-R



パネルカット寸法 (参考)
PANEL CUT-OUT (REF.)



(注1) 上記製品の外、SC型をLC型に変換する、単心用変換アダプタも有ります。詳細は42頁をご参照下さい。

(Note 1) In addition to the products above, our product line also includes SC-to-LC conversion simplex fiber adapters. See page 42.

■ 品名 Part Number

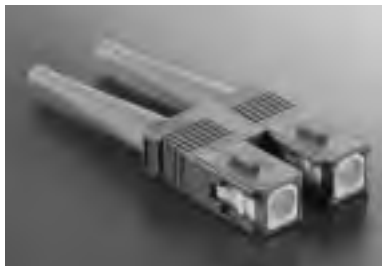
品名 Part Number		スリーブホルダ タイプ Sleeve holder type	割スリーブ材料 Split sleeve material
外殻材料：合成樹脂 Shell material : Synthetic resin	外殻材料：亜鉛合金 / ニッケルメッキ Shell material : Zinc alloy / Nickel plating		
FO-SC-ADPS1-RK	FO-SC-ADMS1-R	標準 Standard	リン青銅 Phosphor bronze
FO-SC-ADPS2	FO-SC-ADMS2-R	標準 Standard	ジルコニアセラミックス Zirconia ceramics
FO-SC-ADPN1-RK	FO-SC-ADMN1-R	高強度 Strengthen	リン青銅 Phosphor bronze
FO-SC-ADPN2-RK	FO-SC-ADMN2-R	高強度 Strengthen	ジルコニアセラミックス Zirconia ceramics

SIMPLEX/DUPLEX FIBER OPTIC CONNECTORS

Conformed to IEC61754-4 (JIS C 5973) · FO-SC Series

■2心型 (F形) ・プラグハウジング/Duplex Fiber (F type) ・ Plug Housing φ2mmコード用/For 2 mm Diameter Cord

Dimensions in millimeters



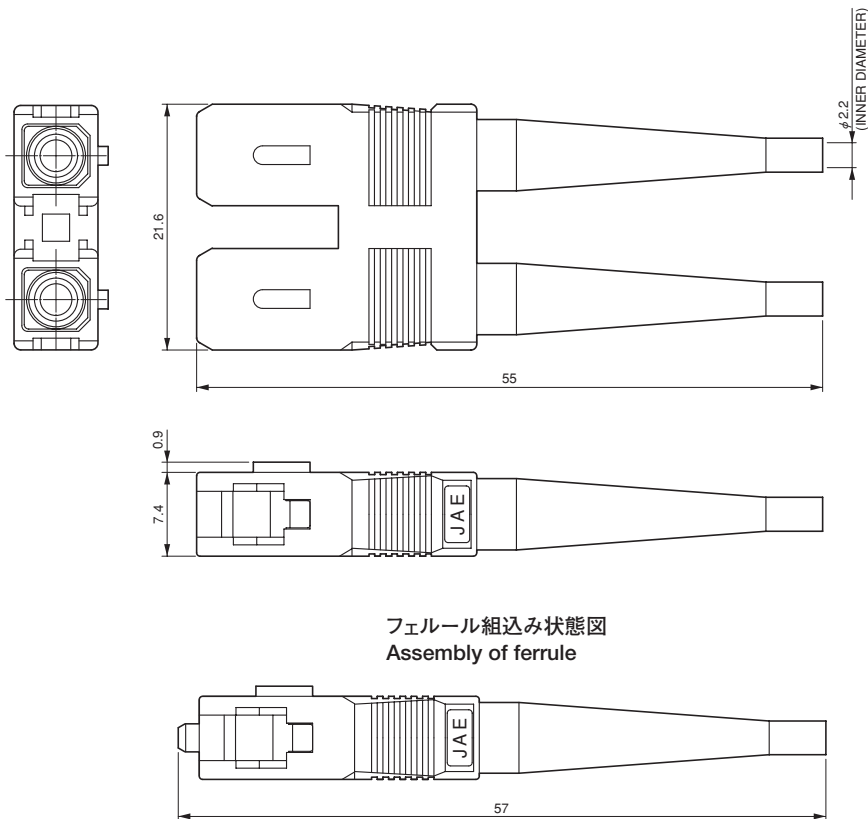
(注1)フェルールは別売品です。
17頁をご参照下さい。
(Note 1) Ferrule is sold separately.
See page 17.

■材料 MATERIALS

ハウジング: 合成樹脂
ブーツ: 合成ゴム
Housing: Synthetic resin
Boot: Synthetic rubber

■品名 P/N : FO-SCF-PH20BL-R

※ブーツ色相: Blue
Boot Color



■2心型 (F形) ・プラグハウジング/Duplex Fiber (F type) ・ Plug Housing
フローティングタイプ・φ5mmコード用/Floating type ・ For 5 mm Diameter Cord

Dimensions in millimeters



■品名 P/N : FO-SCF-FPH50BL-R

※ブーツ色相 : Blue
Boot Color

(注1) 本品は、IEC規格 (IEC61754-4) 及びJIS規格 (JIS C 5973) に準拠していません。

(注2) フェルールは別売品です。17頁をご参照下さい。

(Note 1) This product is not based on IEC standard (IEC61754-4) and JIS Standard (JIS C 5973).
(Note 2) Ferrule is sold separately. See page 17.

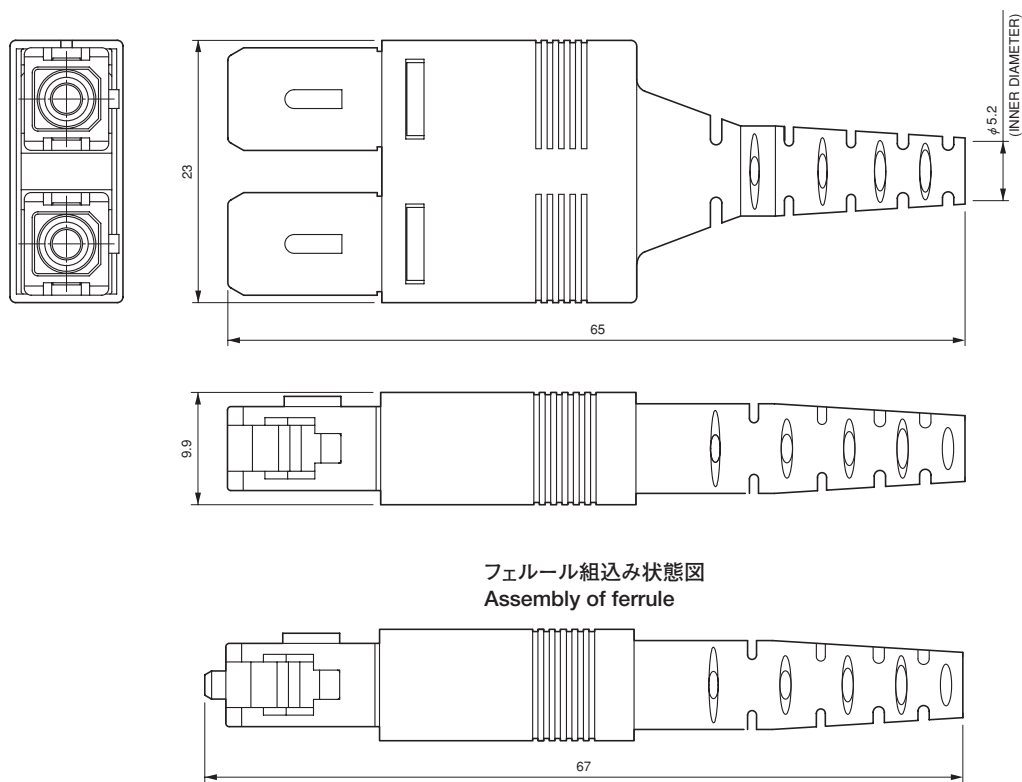
■材料 MATERIALS

ハウジング: 合成樹脂

ブーツ: 合成ゴム

Housing: Synthetic resin

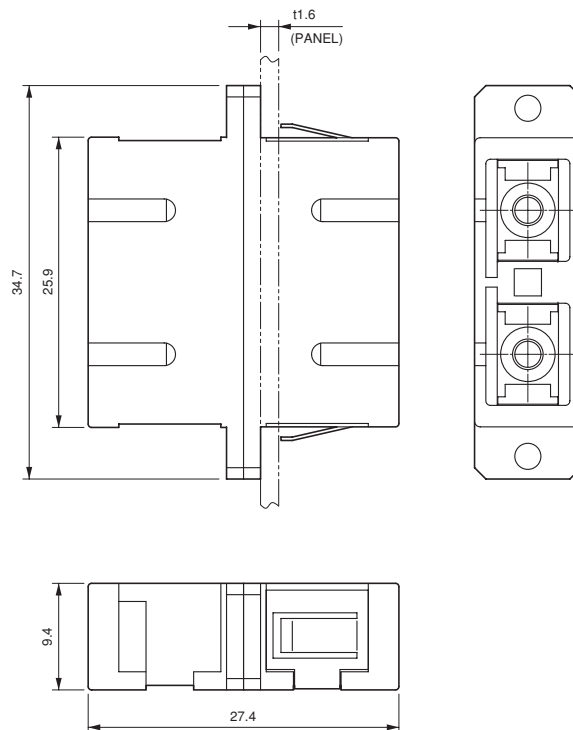
Boot: Synthetic rubber



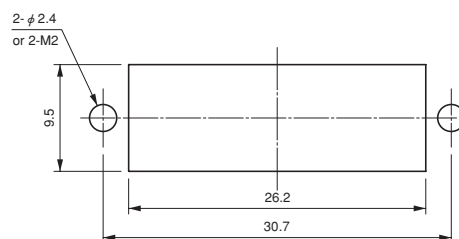
SIMPLEX/DUPLEX FIBER OPTIC CONNECTORS
 Conformed to IEC61754-4 (JIS C 5973) · FO-SC Series

■2心型 (F形) ・アダプタ/Duplex Fiber (F type) ・Adapter

Dimensions in millimeters



パネルカット寸法(参考)
 PANEL CUT-OUT (REF.)



■品名 Part Number

品名 Part Number 外殻材料: 合成樹脂 Shell material: Synthetic resin	スリーブホルダ タイプ Sleeve holder type	割スリーブ材料 Split sleeve material
FO-SCF-ADPS1	標準 Standard	リン青銅 Phosphor bronze
FO-SCF-ADPS2	標準 Standard	ジルコニアセラミックス Zirconia ceramics

■2心型 (H形) ・プラグハウジング/Duplex Fiber (H type) ・ Plug Housing
φ2mmコード用/For 2 mm Diameter Cord

Dimensions in millimeters



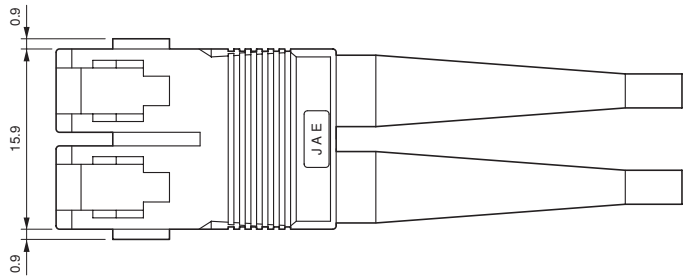
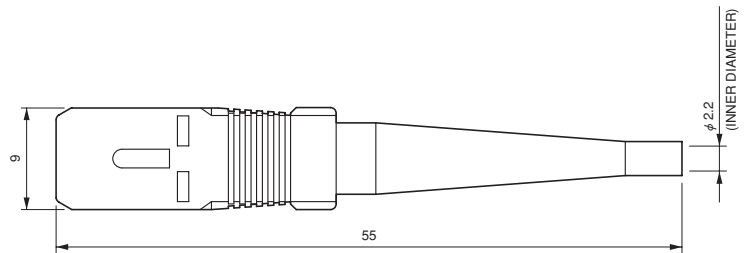
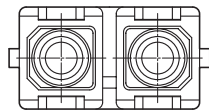
■品名 P/N : FO-SCH-PH20BL-R

※ブーツ色相 : Blue
Boot Color

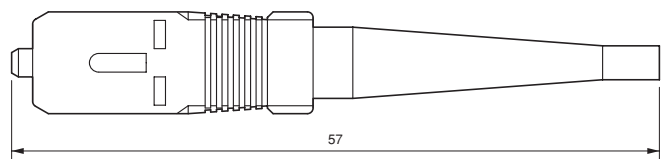
(注1)フェルールは別売品です。17頁をご参照下さい。
(Note 1) Ferrule is sold separately. See page 17.

■材料 MATERIALS

ハウジング:合成樹脂
ブーツ:合成ゴム
Housing : Synthetic resin
Boot : Synthetic rubber



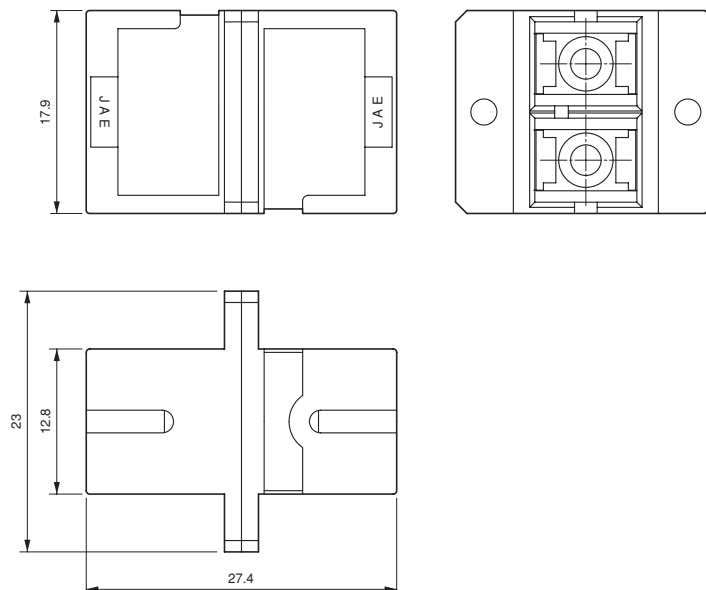
フェルール組込み状態図
Assembly of ferrule



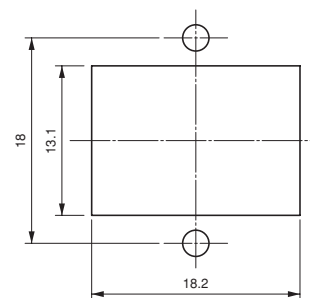
SIMPLEX/DUPLEX FIBER OPTIC CONNECTORS
 Conformed to IEC61754-4 (JIS C 5973) · FO-SC Series

■2心型 (H形) ・アダプタ/Duplex Fiber (H type) ・ Adapter

Dimensions in millimeters



パネルカット寸法(参考)
 PANEL CUT-OUT (REF.)



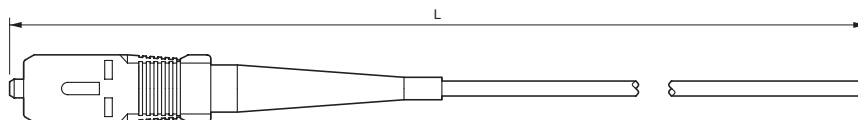
■品名 Part Number

品名 Part Number 外殻材料:合成樹脂 Shell material: Synthetic resin	スリーブホルダ タイプ Sleeve holder type	割スリーブ材料 Split sleeve material
FO-SCH-ADPS1	標準 Standard	リン青銅 Phosphor bronze
FO-SCH-ADPS2	標準 Standard	ジルコニアセラミックス Zirconia ceramics

■光ファイバハーネス品 / Optic Fiber Harness Product

単心型 / Simplex Fiber

●片端ハーネス品 / Pig-tail harness



(Note 1) 上図のプラグハウジングは、コードNo.221 (品名: FO-SC-PH20BL-R) で記載してあります。
 The plug housing shown above is the product of Code No.221 (Part No. FO-SC-PH20BL-R)

■品名 Part Number

ファイバコード仕様 Fiber code specifications	品名 / Part Number			
	シングルモード Single mode (Wave length : 1310nm)	シングルモード Single mode (Wave length : 1550nm)	マルチモード Multiple mode (Wave length : 850nm)	マルチモード Multiple mode (Wave length : 1310nm)
φ 0.9 mm 心線用 For 0.9 mm Diameter Jacket	201 ※ SM	201 ※ S5	201 ※ MM	201 ※ M3
	202 ※ SM	202 ※ S5	202 ※ MM	202 ※ M3
φ 2 mm コード用 For 2 mm Diameter Cord	221 ※ SM	221 ※ S5	221 ※ MM	221 ※ M3
	222 ※ SM	222 ※ S5	222 ※ MM	222 ※ M3
φ 3 mm コード用 For 3 mm Diameter Cord	231 ※ SM	231 ※ S5	231 ※ MM	231 ※ M3

(注1) 品名中の※印: フェルル端面研磨仕上げ記号を入れる。F…平面研磨 P…PC研磨 A…AdPC研磨 U…UPC研磨

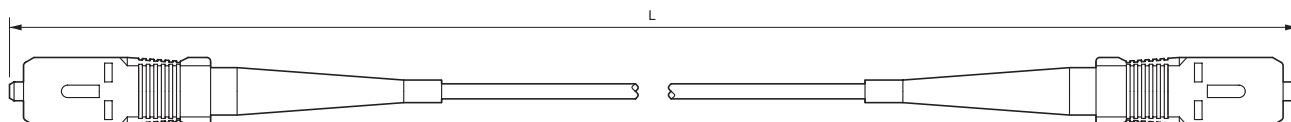
(注2) 品名中の*印: ハーネス品全長寸法 (上図のL寸法) を入れる。

1m未満…0.1m単位 (例: 50cm→05)、1m~20m…1m単位 (例: 5m→5)、20m以上…5m単位 (例: 50m→50)

(Note 1) ※ Add ferrule endface polishing code. F…Flat polished P…PC polished A…Advanced PC polished U…Ultra PC polished

(Note 2) * Add the harness overall length (L in the diagram above). For less than 1 m : 0.1 m increment (example: for 50 cm, 05),
 For 1 to 20 m : 1 m increment (example: for 5 m, 5), For exceeding 20 m : 5 m increment (example: for 50 m, 50)

●両端ハーネス品 / Dual connector harness



(Note 1) 上図のプラグハウジングは、コードNo.221 (品名: FO-SC-PH20BL-R) で記載してあります。
 The plug housing shown above is the product of Code No.221 (Part No. FO-SC-PH20BL-R)

■品名 Part Number

ファイバコード仕様 Fiber code specifications	品名 / Part Number			
	シングルモード Single mode (Wave length : 1310nm)	シングルモード Single mode (Wave length : 1550nm)	マルチモード Multiple mode (Wave length : 850nm)	マルチモード Multiple mode (Wave length : 1310nm)
φ 0.9 mm 心線用 For 0.9 mm Diameter Jacket	201 ※ 201 ※ SM	201 ※ 201 ※ S5	201 ※ 201 ※ MM	201 ※ 201 ※ M3
	201 ※ 202 ※ SM	201 ※ 202 ※ S5	201 ※ 202 ※ MM	201 ※ 202 ※ M3
	202 ※ 202 ※ SM	202 ※ 202 ※ S5	202 ※ 202 ※ MM	202 ※ 202 ※ M3
	101 ※ 201 ※ SM	101 ※ 201 ※ S5	101 ※ 201 ※ MM	101 ※ 201 ※ M3
φ 2 mm コード用 For 2 mm Diameter Cord	101 ※ 202 ※ SM	101 ※ 202 ※ S5	101 ※ 202 ※ MM	101 ※ 202 ※ M3
	221 ※ 221 ※ SM	221 ※ 221 ※ S5	221 ※ 221 ※ MM	221 ※ 221 ※ M3
	221 ※ 222 ※ SM	221 ※ 222 ※ S5	221 ※ 222 ※ MM	221 ※ 222 ※ M3
	222 ※ 222 ※ SM	222 ※ 222 ※ S5	222 ※ 222 ※ MM	222 ※ 222 ※ M3
φ 3 mm コード用 For 3 mm Diameter Cord	231 ※ 231 ※ SM	231 ※ 231 ※ S5	231 ※ 231 ※ MM	231 ※ 231 ※ M3
	131 ※ 231 ※ SM	131 ※ 231 ※ S5	131 ※ 231 ※ MM	131 ※ 231 ※ M3

(注1) 品名中の※印: フェルル端面研磨仕上げ記号を入れる。F…平面研磨 P…PC研磨 A…AdPC研磨 U…UPC研磨

(注2) 品名中の*印: ハーネス品全長寸法 (上図のL寸法) を入れる。

1m未満…0.1m単位 (例: 50cm→05)、1m~20m…1m単位 (例: 5m→5)、20m以上…5m単位 (例: 50m→50)

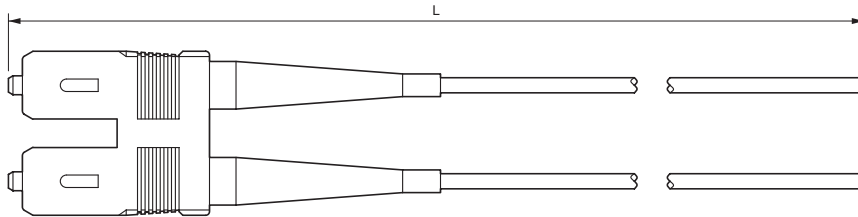
(Note 1) ※ Add ferrule endface polishing code. F…Flat polished P…PC polished A…Advanced PC polished U…Ultra PC polished

(Note 2) * Add the harness overall length (L in the diagram above). For less than 1 m : 0.1 m increment (example: for 50 cm, 05),
 For 1 to 20 m : 1 m increment (example: for 5 m, 5), For exceeding 20 m : 5 m increment (example: for 50 m, 50)

■光ファイバハーネス品／Optic Fiber Harness Product

2心型／Duplex Fiber

●片端ハーネス品／Pig-tail harness



(Note 1) 上図のプラグハウジングは、コードNo.251 (品名: FO-SCF-PH20BL-R) で記載してあります。
The plug housing shown above is the product of Code No.251 (Part No. FO-SCF-PH20BL-R)

■品名 Part Number

ファイバコード仕様 Fiber code specifications	品名 / Part Number			
	シングルモード Single mode (Wave length : 1310nm)	シングルモード Single mode (Wave length : 1550nm)	マルチモード Multiple mode (Wave length : 850nm)	マルチモード Multiple mode (Wave length : 1310nm)
φ2mmコード用 For 2 mm Diameter Cord	251 ※ SM	251 ※ S5	251 ※ MM	251 ※ M3
	261 ※ SM	261 ※ S5	261 ※ MM	261 ※ M3

(注1) 品名中の※印: フェルール端面研磨仕上げ記号を入れる。F…平面研磨 P…PC研磨 A…AdPC研磨 U…UPC研磨

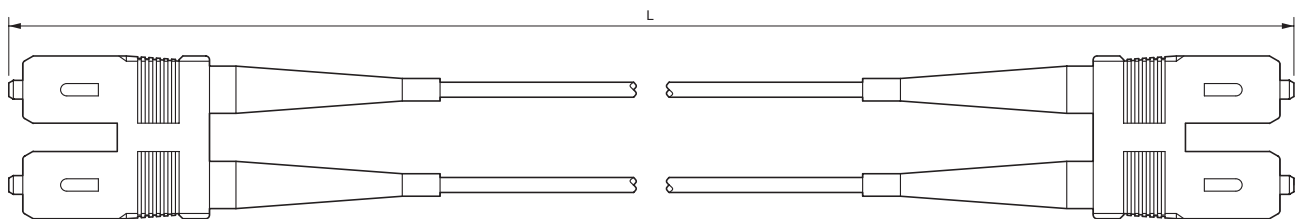
(注2) 品名中の*印: ハーネス品全長寸法(上図のL寸法)を入れる。

1m未満…0.1m単位(例: 50cm→05)、1m~20m…1m単位(例: 5m→5)、20m以上…5m単位(例: 50m→50)

(Note 1) ※ Add ferrule endface polishing code. F…Flat polished P…PC polished A…Advanced PC polished U…Ultra PC polished

(Note 2) * Add the harness overall length (L in the diagram above). For less than 1 m : 0.1 m increment (example: for 50 cm, 05),
For 1 to 20 m : 1 m increment (example: for 5 m, 5), For exceeding 20 m : 5 m increment (example: for 50 m, 50)

●両端ハーネス品／Dual connector harness



(Note 1) 上図のプラグハウジングは、コードNo.251 (品名: FO-SCF-PH20BL-R) で記載してあります。
The plug housing shown above is the product of Code No.251 (Part No. FO-SCF-PH20BL-R)

■品名 Part Number

ファイバコード仕様 Fiber code specifications	品名 / Part Number			
	シングルモード Single mode (Wave length : 1310nm)	シングルモード Single mode (Wave length : 1550nm)	マルチモード Multiple mode (Wave length : 850nm)	マルチモード Multiple mode (Wave length : 1310nm)
φ2mmコード用 For 2 mm Diameter Cord	251 ※ 251 ※ SM	251 ※ 251 ※ S5	251 ※ 251 ※ MM	251 ※ 251 ※ M3
	261 ※ 261 ※ SM	261 ※ 261 ※ S5	261 ※ 261 ※ MM	261 ※ 261 ※ M3

(注1) 品名中の※印: フェルール端面研磨仕上げ記号を入れる。F…平面研磨 P…PC研磨 A…AdPC研磨 U…UPC研磨

(注2) 品名中の*印: ハーネス品全長寸法(上図のL寸法)を入れる。

1m未満…0.1m単位(例: 50cm→05)、1m~20m…1m単位(例: 5m→5)、20m以上…5m単位(例: 50m→50)

(Note 1) ※ Add ferrule endface polishing code. F…Flat polished P…PC polished A…Advanced PC polished U…Ultra PC polished

(Note 2) * Add the harness overall length (L in the diagram above). For less than 1 m : 0.1 m increment (example: for 50 cm, 05),
For 1 to 20 m : 1 m increment (example: for 5 m, 5), For exceeding 20 m : 5 m increment (example: for 50 m, 50)

- FC型・IEC61754-13 (JIS C 5970) 対応
- ネジ結合式
- TYPE FC・CONFORMED TO IEC61754-13 (JIS C 5970)
- THREADED COUPLING

FO-FC Series

FO-FCシリーズは、外殻は金属製で、ネジ結合式の光コネクタです。フェルルはφ2.5mmの高性能ジルコニアセラミックを採用、フェルル先端はスプリングにより常に安定した接続が得られ、確実な光伝送を実現します。

- FC型
 - IEC61754-13 (JIS C 5970・F01型) 対応
 - シングルモードとマルチモード対応
- (注) プラグハウジングとフェルルは別売です。

Screw coupling optical connector, with metallic shell.
Ferrule of high performance zirconia ceramics, 2.5 mm diameter.
Sprung ferrule end offers stable connection, ensuring correct optical transmission.

- Type FC
 - Conformed to IEC61754-13 (JIS C 5970・F01 type)
 - For single mode and multimode
- (Note) The plug housing and ferrule are sold separately.

取扱説明書ご案内 / Guide to Operation Manuals

本製品をご使用時は、別途取扱説明書 (JAHL-70029) をご確認ください。
When using any of these products, please confirm the operation manuals (JAHL-70029-E).

一般仕様 SPECIFICATIONS

適用ファイバ(クラッド径) Applicable Fiber (Clad DIA.)		125 μm	
ファイバ種別 Fiber Mode		石英系シングルモード Quartz Single mode	石英系マルチモード Quartz Multiple mode
挿入損失 Connection Loss		0.5 dB max.	0.3 dB max.
反射減衰量 Return Loss	PC研磨 PC Polished	27 dB min.	25 dB min.
	AdPC研磨 AdPC Polished	40 dB min.	—————

(Note 1) 上記仕様(挿入損失、反射減衰量)は、弊社にてハーネス加工した場合です。

The specification shown above (connection loss and return loss) is for the case harnessed at JAE.



プラグハウジングは、単体の他に標準品としてハーネス品も有ります。詳細については、35頁から36頁をご参照下さい。

尚、本カタログ記載のハーネス品以外にも、お客様の仕様に合わせて弊社にてハーネス加工してご提供できます。

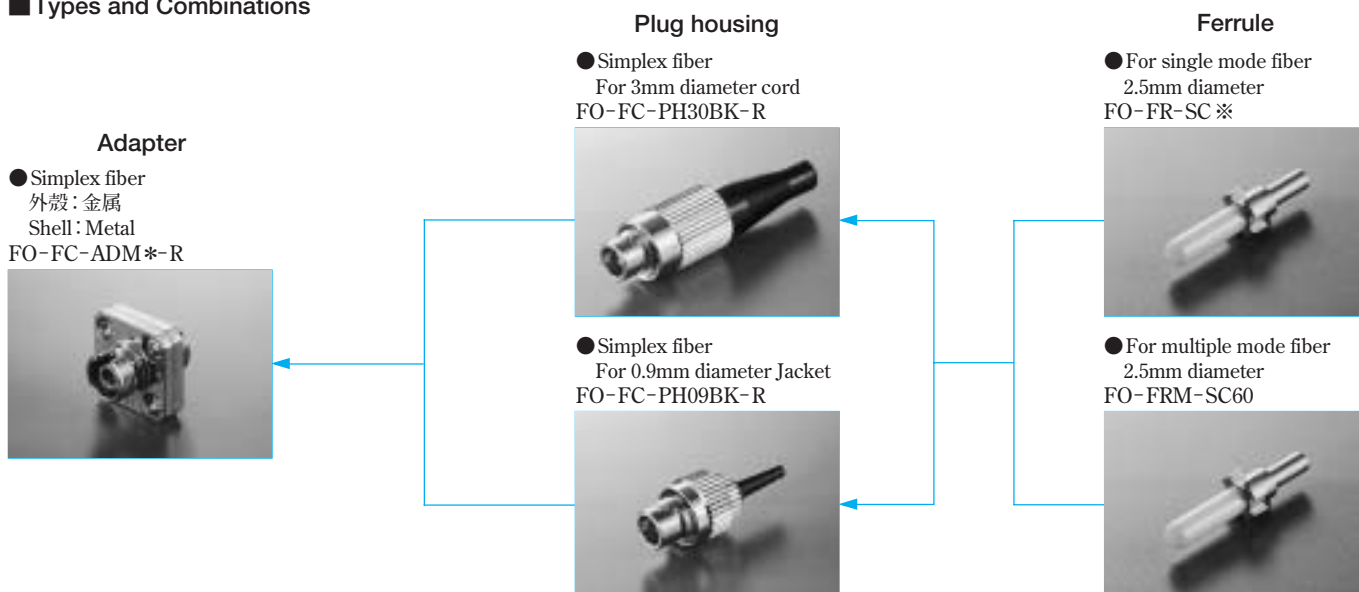
詳細については、別途ご相談下さい。

In addition to independent plug housing units, we also carry standard harness products. Refer to pages 35 to 36 for details.

In addition to the harness products in this catalog, we can process harnesses to meet the customer's specifications.

Please contact us for further information.

Types and Combinations



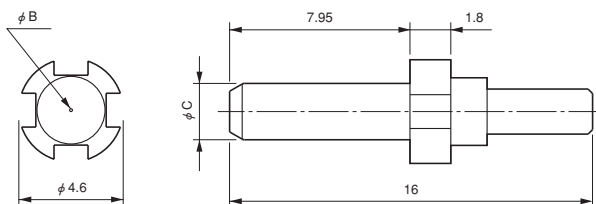
SIMPLEX FIBER OPTIC CONNECTORS

Conformed to IEC61754-13 (JIS C 5970) · FO-FC Series

■フェルール／Ferrule

2.5 mm Diameter

Dimensions in millimeters



(注1)フェルールは別売品です。
プラグハウジングとは別にご発注願
います。

(Note 1) The ferrule is sold separately.
Please order separately from
plug housing.

■材料 MATERIALS

キャピラリー：ジルコニアセラミックス

金具：ステンレス鋼

Capillary : Zirconia ceramics

Fitting : Stainless steel

■品名／寸法 Part Number/Dimensions

ファイバ種別 Fiber Mode	品名 Part Number	B Dia.	C Dia.	フェルール外径／細穴同心度 Concentricity between fiber hole and outer diameter of ferrule
シングルモードファイバ用 For single mode fiber	FO-FR-SC50	0.125	2.499±0.0005	0.0014
	FO-FR-SC55	0.1255	2.499±0.0005	0.0014
	FO-FR-SC60	0.126	2.499±0.0005	0.0014
マルチモードファイバ用 For multiple mode fiber	FO-FRM-SC60	0.126	2.499±0.001	0.004

■ 単心型・プラグハウジング / Simplex Fiber · Plug Housing

φ3mmコード用、φ0.9mm心線用 / For 3mm Diameter Cord, For 0.9mm Diameter Jacket

Dimensions in millimeters

● φ3mmコード用

For 3mm diameter cord

品名 P/N : FO-FC-PH30BK-R



(注1) フェルールは別売品です。
 32頁をご参照下さい。
 (Note 1) Ferrule is sold separately.
 See page 32.

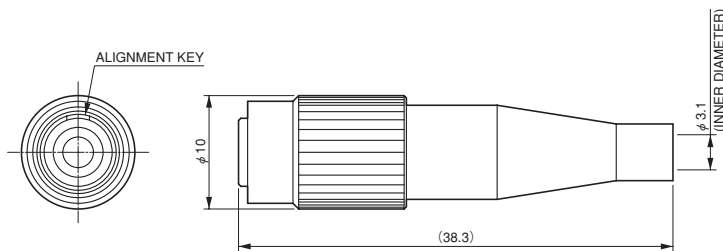
■ 材料 MATERIALS

ハウジング：銅合金 / ニッケルメッキ

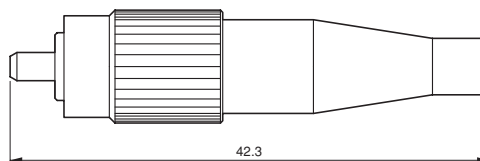
ブーツ：合成ゴム、黒色

Housing : Copper alloy / Nickel plating

Boot : Synthetic rubber, Black



フェルール組込み状態図
 Assembly of ferrule



● φ0.9mm心線用

For 0.9mm diameter jacket

品名 P/N : FO-FC-PH09BK-R



(注1) フェルールは別売品です。
 32頁をご参照下さい。
 (Note 1) Ferrule is sold separately.
 See page 32.

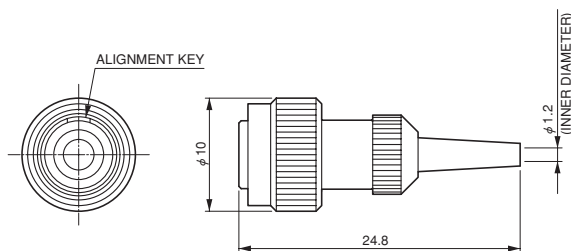
■ 材料 MATERIALS

ハウジング：銅合金 / ニッケルメッキ

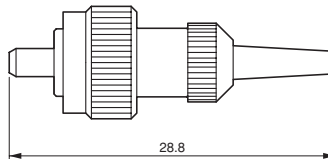
ブーツ：合成ゴム、黒色

Housing : Copper alloy / Nickel plating

Boot : Synthetic rubber, Black



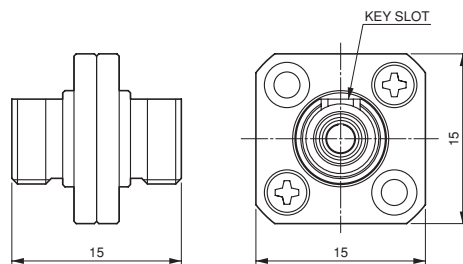
フェルール組込み状態図
 Assembly of ferrule



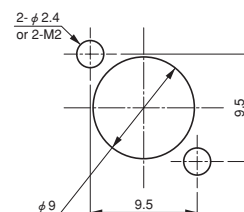
SIMPLEX FIBER OPTIC CONNECTORS
 Conformed to IEC61754-13 (JIS C 5970) · FO-FC Series

■単心型・アダプタ / Simplex Fiber · Adapter

Dimensions in millimeters



パネルカット寸法 (参考)
 PANEL CUT-OUT (REF.)



■品名 Part Number

品名	Part Number	
外殻材料:銅合金/ニッケルメッキ Shell material: Copper alloy/ Nickel plating		割スリーブ材料 Split sleeve material
FO-FC-ADM1-R		リン青銅 Phosphor bronze
FO-FC-ADM2-R		ジルコニアセラミックス Zirconia ceramics

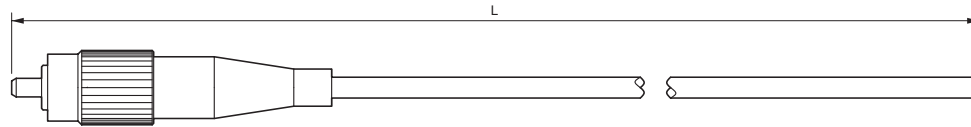
SIMPLEX FIBER OPTIC CONNECTORS

Conformed to IEC61754-13 (JIS C 5970) · FO-FC Series

■光ファイバハーネス品 / Optic Fiber Harness Product

単心型 / Simplex Fiber

●片端ハーネス品 / Pig-tail harness



(Note 1) 上図のプラグハウジングは、コードNo.131 (品名: FO-FC-PH30BK-R) で記載してあります。
The plug housing shown above is the product of Code No.131 (Part No. FO-FC-PH30BK-R)

■品名 Part Number

ファイバコード仕様 Fiber code specifications	品名 / Part Number			
	シングルモード Single mode (Wave length : 1310nm)	シングルモード Single mode (Wave length : 1550nm)	マルチモード Multiple mode (Wave length : 850nm)	マルチモード Multiple mode (Wave length : 1310nm)
φ 0.9 mm 心線用 For 0.9 mm Diameter Jacket	101 ※ SM	101 ※ S5	101 ※ MM	101 ※ M3
φ 3 mm コード用 For 3 mm Diameter Cord	131 ※ SM	131 ※ S5	131 ※ MM	131 ※ M3

(注1) 品名中の※印: フェルル端面研磨仕上げ記号を入れる。F…平面研磨 P…PC研磨 A…AdPC研磨 U…UPC研磨

(注2) 品名中の*印: ハーネス品全長寸法 (上図のL寸法) を入れる。

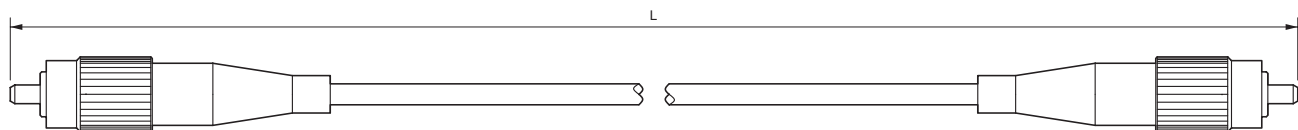
1m未満…0.1m単位 (例: 50cm→05)、1m~20m…1m単位 (例: 5m→5)、20m以上…5m単位 (例: 50m→50)

(Note 1) ※ Add ferrule endface polishing code. F…Flat polished P…PC polished A…Advanced PC polished U…Ultra PC polished

(Note 2) * Add the harness overall length (L in the diagram above). For less than 1 m : 0.1 m increment (example: for 50 cm, 05),

For 1 to 20 m : 1 m increment (example: for 5 m, 5), For exceeding 20 m : 5 m increment (example: for 50 m, 50)

●両端ハーネス品 / Dual connector harness



(Note 1) 上図のプラグハウジングは、コードNo.131 (品名: FO-FC-PH30BK-R) で記載してあります。
The plug housing shown above is the product of Code No.131 (Part No. FO-FC-PH30BK-R)

■品名 Part Number

ファイバコード仕様 Fiber code specifications	品名 / Part Number			
	シングルモード Single mode (Wave length : 1310nm)	シングルモード Single mode (Wave length : 1550nm)	マルチモード Multiple mode (Wave length : 850nm)	マルチモード Multiple mode (Wave length : 1310nm)
φ 0.9 mm 心線用 For 0.9 mm Diameter Jacket	101 ※ 101 ※ SM	101 ※ 101 ※ S5	101 ※ 101 ※ MM	101 ※ 101 ※ M3
	101 ※ 201 ※ SM	101 ※ 201 ※ S5	101 ※ 201 ※ MM	101 ※ 201 ※ M3
	101 ※ 202 ※ SM	101 ※ 202 ※ S5	101 ※ 202 ※ MM	101 ※ 202 ※ M3
φ 3 mm コード用 For 3 mm Diameter Cord	131 ※ 131 ※ SM	131 ※ 131 ※ S5	131 ※ 131 ※ MM	131 ※ 131 ※ M3
	131 ※ 231 ※ SM	131 ※ 231 ※ S5	131 ※ 231 ※ MM	131 ※ 231 ※ M3

(注1) 品名中の※印: フェルル端面研磨仕上げ記号を入れる。F…平面研磨 P…PC研磨 A…AdPC研磨 U…UPC研磨

(注2) 品名中の*印: ハーネス品全長寸法 (上図のL寸法) を入れる。

1m未満…0.1m単位 (例: 50cm→05)、1m~20m…1m単位 (例: 5m→5)、20m以上…5m単位 (例: 50m→50)

(Note 1) ※ Add ferrule endface polishing code. F…Flat polished P…PC polished A…Advanced PC polished U…Ultra PC polished

(Note 2) * Add the harness overall length (L in the diagram above). For less than 1 m : 0.1 m increment (example: for 50 cm, 05),

For 1 to 20 m : 1 m increment (example: for 5 m, 5), For exceeding 20 m : 5 m increment (example: for 50 m, 50)

- LC型・IEC61754-20に対応
- レバーロック式
- TYPE LC・CONFORMED TO IEC61754-20
- LEVER LOCK TYPE

FO-LC Series

FO-LCシリーズは、ワンタッチ操作のレバーロック構造で、コネクタの着脱が容易に行えます。

外殻はプラスチック製、フェルレーはφ 1.25 mmの高性能ジルコニアセラミックを採用した、小型・軽量の高密度実装タイプで、単心と2心が有ります。

- LC型
- IEC61754-20 (JIS C 5964-20) 対応
- シングルモードとマルチモード対応

Small, lightweight and high-density connector with a plastic outer-shell and a high performance zirconia ceramic ferrule of 1.25 mm in diameter. Simplex fiber version and duplex fiber version are available. One touch lever lock achieves easy mating and unmating operation.

- Type LC
- Conformed to IEC61754-20 (JIS C 5964-20)
- For single mode and multimode



プラグコネクタは、単体の他に標準品としてハーネス品も有ります。詳細については、43頁から44頁をご参照下さい。

尚、本カタログ記載のハーネス品以外にも、お客様の仕様に合わせて弊社にてハーネス加工してご提供できます。

詳細については、別途ご相談下さい。

In addition to independent plug connector, we also carry standard harness products.

Refer to pages 43 to 44 for details.

In addition to the harness products in this catalog, we can process harnesses to meet the customer's specifications.

Please contact us for further information.

■ 一般仕様 SPECIFICATIONS

適用ファイバ(クラッド径) Applicable Fiber (Clad DIA.)		125 μm	
ファイバ種別 Fiber Mode		石英系シングルモード Quartz Single mode	石英系マルチモード Quartz Multiple mode
挿入損失 Connection Loss		0.5 dB max.	0.3 dB max.
反射減衰量 Return Loss	PC研磨 PC Polished	27 dB min.	25 dB min.
	AdPC研磨 AdPC Polished	40 dB min.	—————

(Note 1) 上記仕様(挿入損失、反射減衰量)は、弊社にてハーネス加工した場合です。

The specification shown above (connection loss and return loss) is for the case harnessed at JAE.

■ 取扱説明書ご案内 / Guide to Operation Manuals

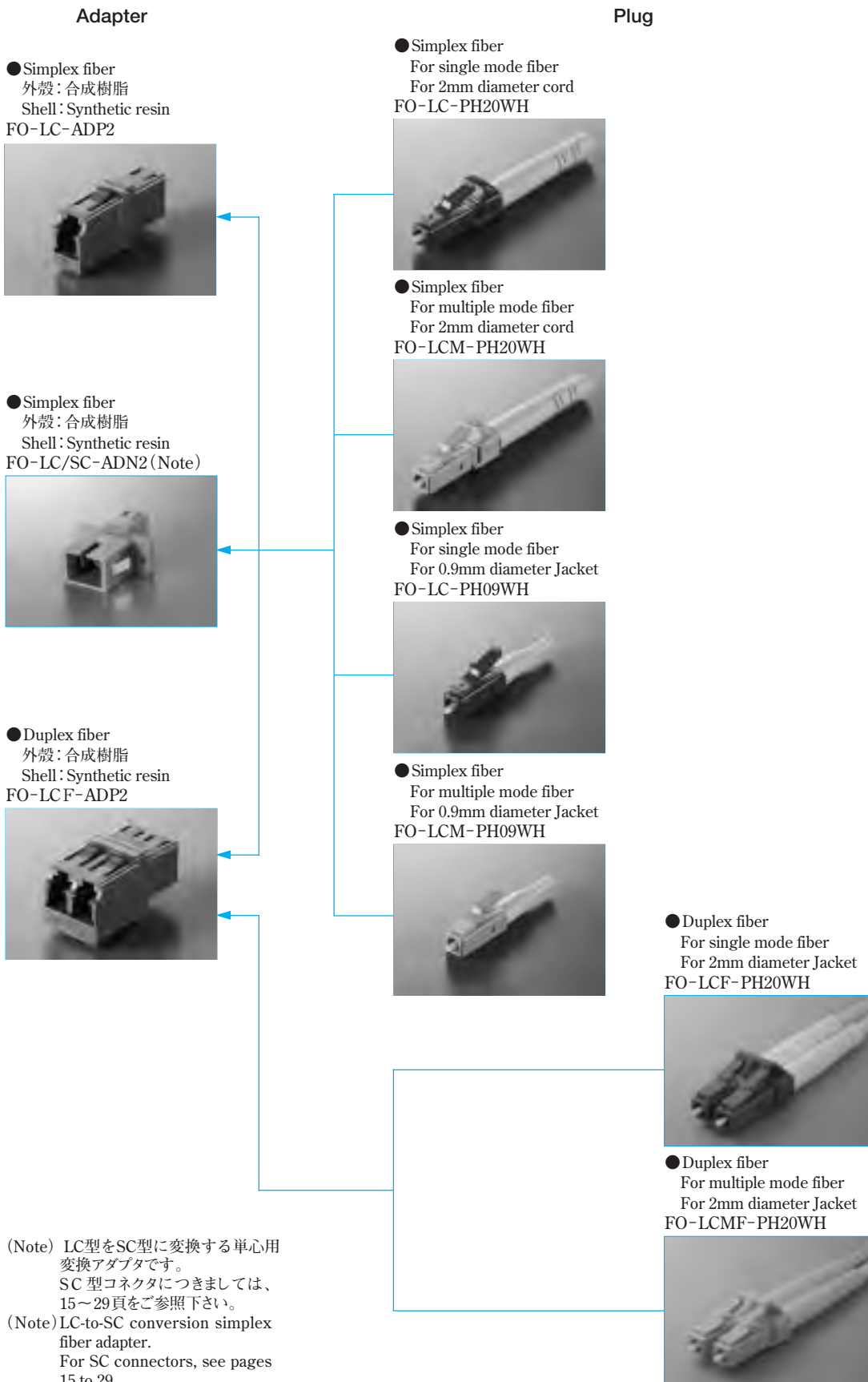
本製品をご使用時は、別途取扱説明書(JAHL-70029)をご確認下さい。

When using any of these products, please confirm the operation manuals (JAHL-70029-E).

SIMPLEX/DUPLEX FIBER OPTIC CONNECTORS

Conformed to IEC61754-20 (JIS C 5964-20) · FO-LC Series

Types and Combinations



(Note) LC型をSC型に変換する単心用変換アダプタです。SC型コネクタにつきましては、15～29頁をご参照下さい。

(Note) LC-to-SC conversion simplex fiber adapter. For SC connectors, see pages 15 to 29.

■単心型・プラグ/Simplex Fiber · Plug

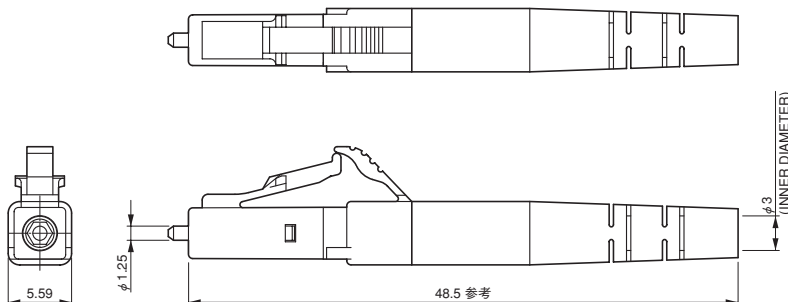
φ2mmコード用、φ0.9mm心線用/For 2 mm Diameter Cord、For 0.9 mm Diameter Jacket

フェルール径φ1.25mm/Ferrule Of 1.25 mm In Diameter

Dimensions in millimeters

●φ2mmコード用

For 2 mm diameter cord



■材料 MATERIALS

フェルール

キャピラリ:ジルコニアセラミックス

金具:銅合金/ニッケルメッキ

ハウジング:合成樹脂

ブーツ:合成ゴム

Ferrule

Capillary : Zirconia ceramics

Fitting : Copper alloy/Nickel plating

Housing : Synthetic resin

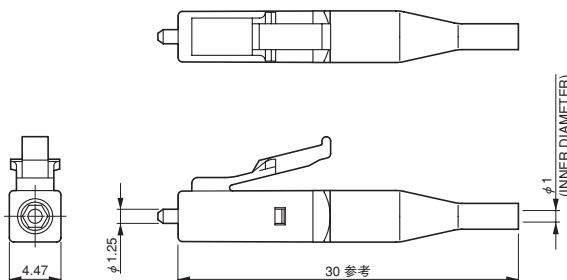
Boot : Synthetic rubber

■品名 Part Number

ファイバ種別 Fiber Mode	品名 Part Number	ハウジング色相 Housing Color	ブーツ色相 Boot Color
シングルモードファイバ用 For single mode fiber	FO-LC-PH20WH	Blue	White
マルチモードファイバ用 For multiple mode fiber	FO-LCM-PH20WH	Beige	White

●φ0.9mm心線用

For 0.9 mm diameter jacket



■材料 MATERIALS

フェルール

キャピラリ:ジルコニアセラミックス

金具:銅合金/ニッケルメッキ

ハウジング:合成樹脂

ブーツ:合成ゴム

Ferrule

Capillary : Zirconia ceramics

Fitting : Copper alloy/Nickel plating

Housing : Synthetic resin

Boot : Synthetic rubber

■品名 Part Number

ファイバ種別 Fiber Mode	品名 Part Number	ハウジング色相 Housing Color	ブーツ色相 Boot Color
シングルモードファイバ用 For single mode fiber	FO-LC-PH09WH	Blue	White
マルチモードファイバ用 For multiple mode fiber	FO-LCM-PH09WH	Beige	White

SIMPLEX/DUPLEX FIBER OPTIC CONNECTORS

Conformed to IEC61754-20 (JIS C 5964-20) · FO-LC Series

■ 2心型・プラグ/Duplex Fiber · Plug

φ2mmコード用 / For 2 mm Diameter Cord

フェルルール径φ1.25mm / Ferrule Of 1.25 mm In Diameter

Dimensions in millimeters

● φ2mmコード用
For 2 mm diameter cord



■ 材料 MATERIALS

フェルルール

キャピラリ:ジルコニアセラミックス

金具:銅合金/ニッケルメッキ

(FO-LCF-PH20WH)

ステンレス鋼(FO-LCMF-PH20WH)

ハウジング:合成樹脂

ブーツ:合成ゴム

Ferrule

Capillary : Zirconia ceramics

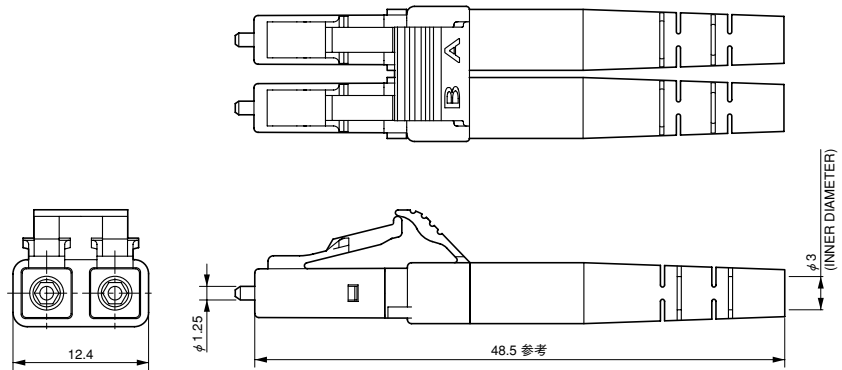
Fitting : Copper alloy/Nickel plating
(FO-LCF-PH20WH)

Stainless steel

(FO-LCMF-PH20WH)

Housing : Synthetic resin

Boot : Synthetic rubber



■ 品名 Part Number

ファイバ種別 Fiber Mode	品名 Part Number	ハウジング色相 Housing Color	ブーツ色相 Boot Color
シングルモードファイバ用 For single mode fiber	FO-LCF-PH20WH	Blue	White
マルチモードファイバ用 For multiple mode fiber	FO-LCMF-PH20WH	Beige	White

■ 単心型、2心型・アダプタ / Simplex Fiber、Duplex Fiber ・ Adapter

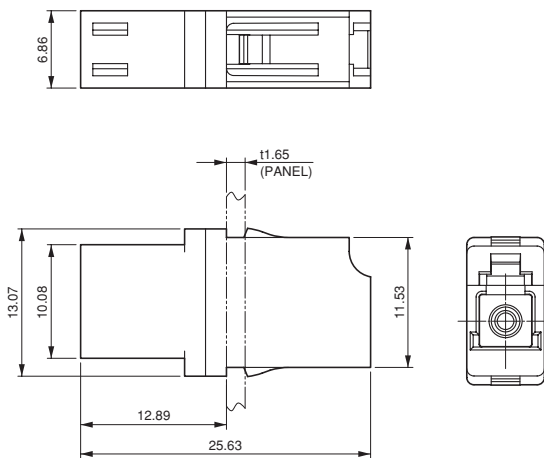
Dimensions in millimeters

● 単心型アダプタ
 Adapter for simplex fiber
 品名 P/N : FO-LC-ADP2

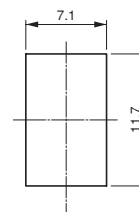


■ 材料 MATERIALS

外殻 : 合成樹脂
 割スリーブ : ジルコニアセラミックス
 Shell : Synthetic resin
 Split sleeve : Zirconia ceramics



パネルカット寸法 (参考)
 PANEL CUT-OUT (REF.)

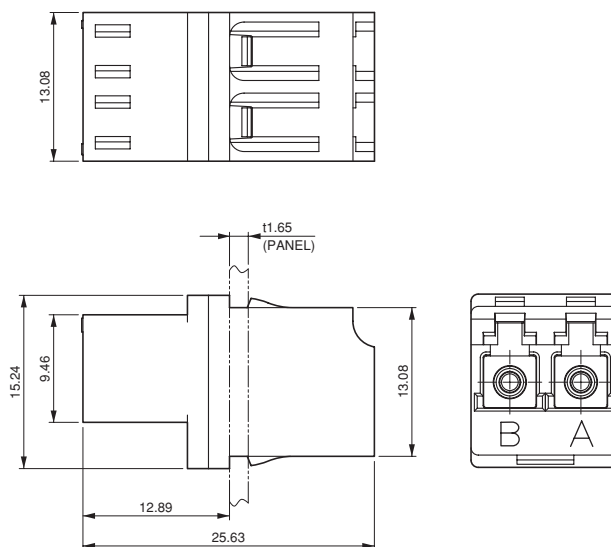


● 2心型アダプタ
 Adapter for duplex fiber
 品名 P/N : FO-LCF-ADP2

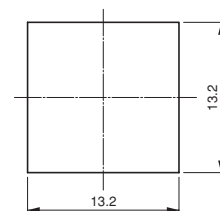


■ 材料 MATERIALS

外殻 : 合成樹脂
 割スリーブ : ジルコニアセラミックス
 Shell : Synthetic resin
 Split sleeve : Zirconia ceramics



パネルカット寸法 (参考)
 PANEL CUT-OUT (REF.)



SIMPLEX/DUPLEX FIBER OPTIC CONNECTORS

Conformed to IEC61754-20 (JIS C 5964-20) · FO-LC Series

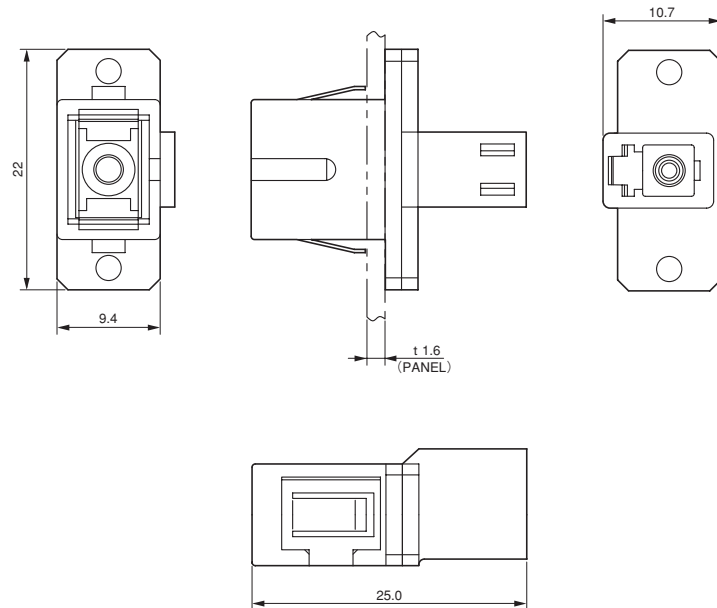
■単心型・アダプタ／Simplex Fiber · Adapter

LC型-SC型変換アダプタ／Type LC-Type SC Conversion Adapter

Dimensions in millimeters

●単心型・LC型-SC型変換アダプタ For simplex fiber Type LC/Type SC conversion adapter

品名 P/N : FO-LC/SC-ADN2



■材料 MATERIALS

外殻：合成樹脂

変換割りスリーブ：ジルコニアセラミックス

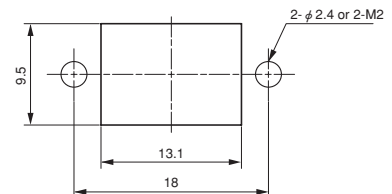
Shell : Synthetic resin

Conversion slit sleeve : Zirconia ceramics

(注1) 相手側SC型コネクタについては
15～29頁をご参照下さい。

(Note 1) For mating SC connectors, see
pages 15 to 29.

パネルカット寸法 (参考) PANEL CUT-OUT (REF.)



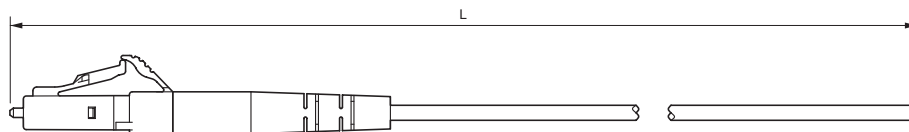
SIMPLEX/DUPLEX FIBER OPTIC CONNECTORS

Conformed to IEC61754-20 · FO-LC Series

■光ファイバハーネス品 / Optic Fiber Harness Product

単心型、2心型 / Simplex Fiber, Duplex Fiber

●片端ハーネス品 / Pig-tail harness



(Note 1) 上図のプラグコネクタは、コードNo.321 (品名:FO-LC-PH20WH) で記載してあります。
The plug connector shown above is the product of Code No.321 (Part No. FO-LC-PH20WH)

■品名 Part Number

種類 Type	ファイバコード仕様 Fiber code specifications	品名 / Part Number			
		シングルモード Single mode (Wave length : 1310nm)	シングルモード Single mode (Wave length : 1550nm)	マルチモード Multiple mode (Wave length : 850nm)	マルチモード Multiple mode (Wave length : 1310nm)
単心 Simplex Fiber	φ0.9mm 中心線用 For 0.9 mm Diameter Jacket	301**SM	301**S5	302**MM	302**M3
単心 Simplex Fiber	φ2mmコード用 For 2 mm Diameter Cord	321**SM	321**S5	322**MM	322**M3
2心 Duplex Fiber	φ2mmコード用 For 2 mm Diameter Cord	331**SM	331**S5	332**MM	332**M3

(注1) 品名中の※印:フェルル端研磨仕上げ記号を入れる。F…平面研磨 P…PC研磨 A…AdPC研磨 U…UPC研磨

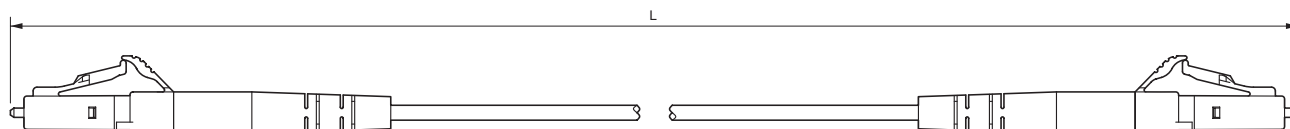
(注2) 品名中の※印:ハーネス品全長寸法(上図のL寸法)を入れる。

1m未満…0.1m単位(例:50cm→05)、1m~20m…1m単位(例:5m→5)、20m以上…5m単位(例:50m→50)

(Note 1) * Add ferrule endface polishing code. F…Flat polished P…PC polished A…Advanced PC polished U…Ultra PC polished

(Note 2) * Add the harness overall length (L in the diagram above). For less than 1 m : 0.1 m increment (example: for 50 cm, 05),
For 1 to 20 m : 1 m increment (example: for 5 m, 5), For exceeding 20 m : 5 m increment (example: for 50 m, 50)

●両端ハーネス品 / Dual connector harness



(Note 1) 上図のプラグコネクタは、コードNo.321 (品名:FO-LC-PH20WH) で記載してあります。
The plug connector shown above is the product of Code No.321 (Part No. FO-LC-PH20WH)

■品名 Part Number

種類 Type	ファイバコード仕様 Fiber code specifications	品名 / Part Number			
		シングルモード Single mode (Wave length : 1310nm)	シングルモード Single mode (Wave length : 1550nm)	マルチモード Multiple mode (Wave length : 850nm)	マルチモード Multiple mode (Wave length : 1310nm)
単心 Simplex Fiber	φ0.9mm 中心線用 For 0.9 mm Diameter Jacket	301*301**SM	301*301**S5	302*302**MM	302*302**M3
単心 Simplex Fiber	φ2mmコード用 For 2 mm Diameter Cord	321*321**SM	321*321**S5	322*322**MM	322*322**M3
2心 Duplex Fiber	φ2mmコード用 For 2 mm Diameter Cord	331*331**SM	331*331**S5	332*332**MM	332*332**M3

(注1) 品名中の※印:フェルル端研磨仕上げ記号を入れる。F…平面研磨 P…PC研磨 A…AdPC研磨 U…UPC研磨

(注2) 品名中の※印:ハーネス品全長寸法(上図のL寸法)を入れる。

1m未満…0.1m単位(例:50cm→05)、1m~20m…1m単位(例:5m→5)、20m以上…5m単位(例:50m→50)

(Note 1) * Add ferrule endface polishing code. F…Flat polished P…PC polished A…Advanced PC polished U…Ultra PC polished

(Note 2) * Add the harness overall length (L in the diagram above). For less than 1 m : 0.1 m increment (example: for 50 cm, 05),
For 1 to 20 m : 1 m increment (example: for 5 m, 5), For exceeding 20 m : 5 m increment (example: for 50 m, 50)

- IEC61754-16 (JIS C 5976) 対応
- レバーロックとフリクションロック併用構造
- CONFORMED TO IEC61754-16 (JIS C 5976)
- ONE-TOUCH OPERATION LEVER LOCK AND FRICTION LOCK

PF/CF Series

PF/CFシリーズは、IEC61754-16(JIS C 5976) 対応の小型・軽量2心コネクタです。フェルールとハウジングモールド一体成形のローコスト型PFシリーズ (APF適用) と金属製フェルール採用の高信頼型CFシリーズ (PCF適用) の2種類があります。

ワンタッチ操作のレバーロックとフリクションロックの併用構造で、接続の安定性に優れています。

また、狭いスペースやコネクタを並列に実装する際の挿抜が容易なハンドル付きプラグも有ります。

- IEC61754-16 (JIS C 5976・F07型) 対応
- ハンドル付きプラグは、コネクタ外側を持たず、スライドレバーのハンドルにより、片手で容易に着脱可能なプッシュプルロック式
- アダプタのフェルール保持タイプは、スリーブを用いたローコストタイプ、割りスリーブを用いた高性能タイプ及び、スペーサによりファイバー端面の突き当てによる破損を防止するスペーサ付きスリーブタイプの3種類

PF/CF series are duplex connectors per IEC61754-16 (JIS C 5976). Two types are available: low cost PF series with ferrule-housing molded monobloc (for APF), and highly reliable CF series with metallic ferrule (for PCF).

One-touch operation lever lock and friction lock.

This double feature provides stable connection.

A plug with handle is available for easy coupling/uncoupling of connectors mounted in parallel or in a narrow space.

- Conformed to IEC 61754-16 (JIS C 5976・F07 type)
- The plug with handle is push/pull type. It can be easily coupled and uncoupled by operating the handle of the slide lever with one hand.
- Three types of adapter ferrule retainers: low cost type with sleeve, high performance type with split sleeve, and sleeve type with spacer to prevent damage caused by striking of fiber end.

■ 一般仕様 SPECIFICATIONS

シリーズ名 Series Prefix		PF	CF
適用ファイバ(クラッド径) Applicable Fiber (Clad DIA.)		1000 μ m	230 μ m、1000 μ m (Plug with handle: 230 μ m)
ファイバ種別 Fiber Mode		マルチモード Multiple mode	マルチモード Multiple mode
挿入損失 Connection Loss (Note 1)	ホットプレート処理 Hot Plate	2.0 dB max. (Note 2)	—————
	平面研磨 Flat Polished	2.0 dB max.	2.0 dB max.

(Note 1) ファイバ伝送損失を除く。Excluding fiber transmission loss.

(Note 2) PF-2D101-Rのみ3.0dB以下。

PF-2D101-R: 3.0dB max.

(Note 3) 上記仕様(挿入損失)は、弊社にてハーネス加工した場合です。

The specification shown above (connection loss) is for the case harnessed at JAE.

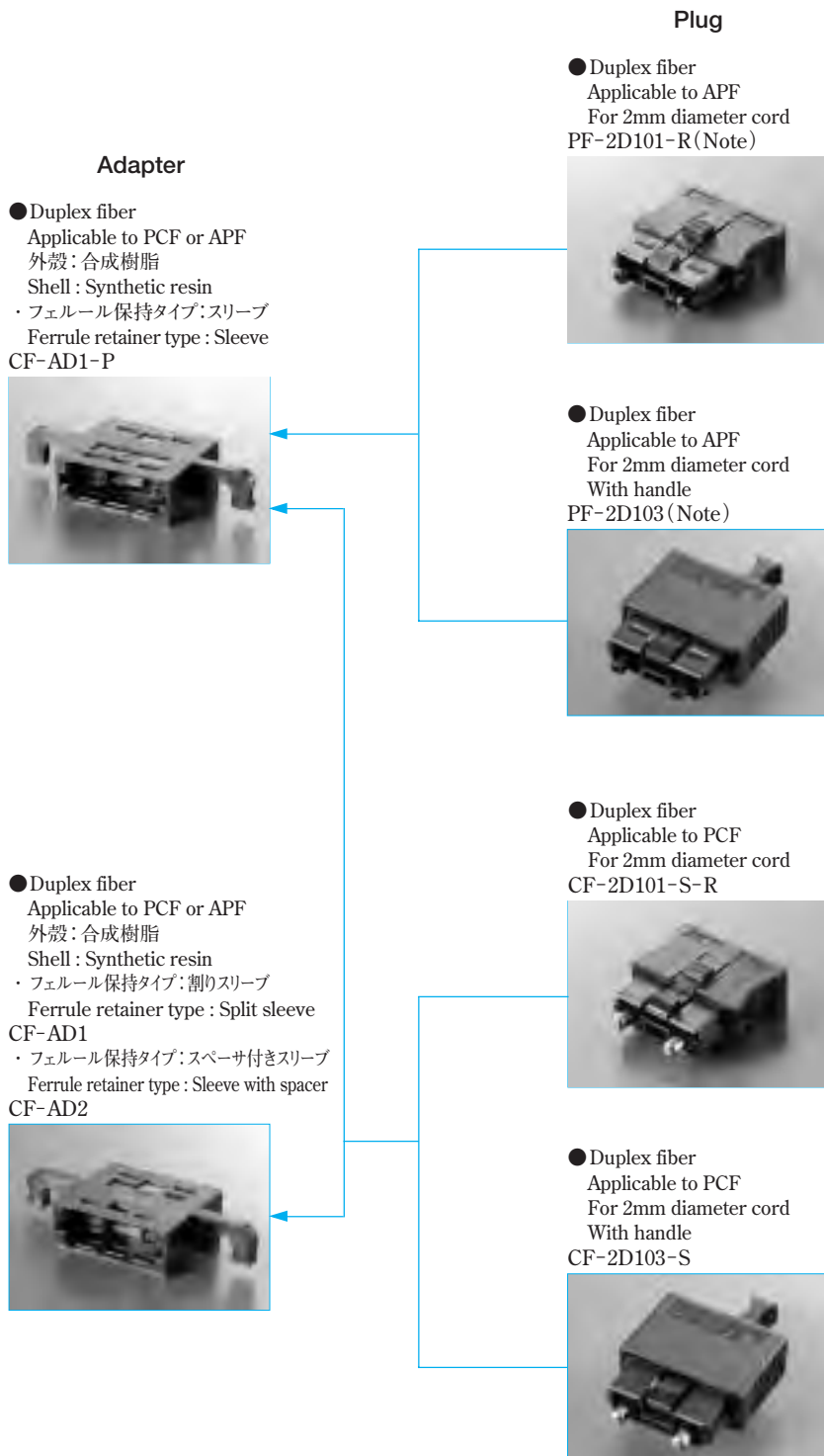


本品は、お客様の仕様に合わせて弊社にてハーネス加工してご提供致します。詳細については、別途ご相談下さい。

We supply this product with harness processing to meet customer's specifications.

For further information, Please consult us.

Types and Combinations



(Note) PF-2D101-R 及び PF-2D103 プラグとアダプタを組合せる場合は、CF-AD1-P をご使用下さい。

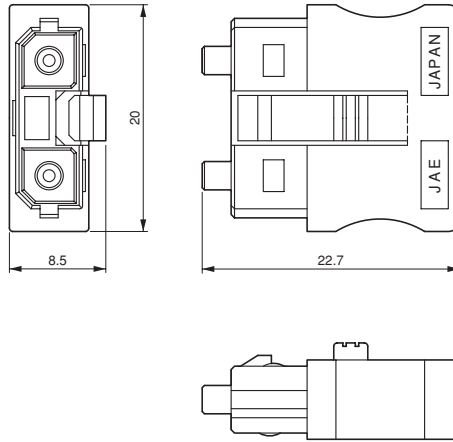
(Note) For combining PF-2D101-R or PF-2D103 plug with an adapter, use CF-AD1-P.

■ 2心型・プラグ/Duplex Fiber · Plug

φ2mmコード用/For 2 mm Diameter Cord

Dimensions in millimeters

●フェルール/ハウジング一体型
 Ferrule-housing monobloc type
 品名 P/N : PF-2D101-R



■材料 MATERIALS

フェルール:合成樹脂
 ハウジング:合成樹脂
 Ferrule : Synthetic resin
 Housing : Synthetic resin

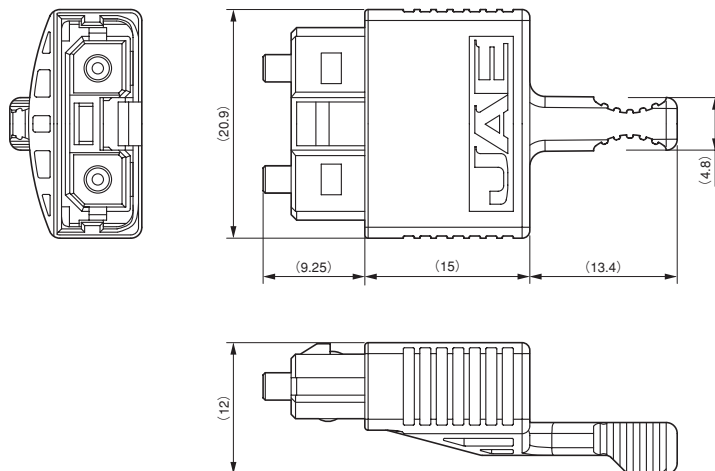
■品名 Part Number

品名 Part Number	適用ファイバ(クラッド径) Applicable Fiber (Clad DIA.)
PF-2D101-R	All plastic fiber (1000 μm)

●フェルール/ハウジング一体型
 ハンドル付き

Ferrule-housing monobloc type
 With handle

品名 P/N : PF-2D103



■材料 MATERIALS

フェルール:合成樹脂
 ハウジング:合成樹脂
 スライドレバー:合成樹脂
 Ferrule : Synthetic resin
 Housing : Synthetic resin
 Slide lever : Synthetic resin

■品名 Part Number

品名 Part Number	適用ファイバ(クラッド径) Applicable Fiber (Clad DIA.)
PF-2D103	All plastic fiber (1000 μm)

■ 2心型・プラグ/Duplex Fiber · Plug

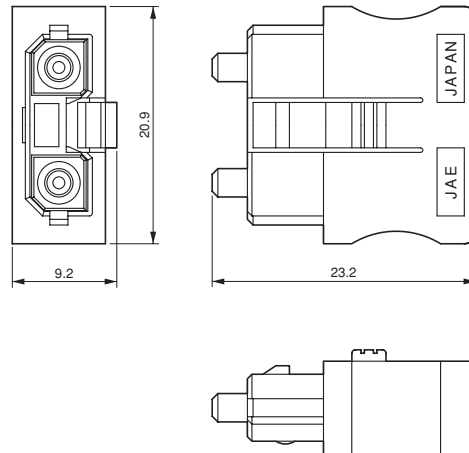
金属製フェルールタイプ・φ2mmコード用/Metallic ferrule · For 2 mm Diameter Cord

Dimensions in millimeters

● 金属製フェルール

Metallic ferrule

品名 P/N : CF-2D101-S-R



■ 材料 MATERIALS

フェルール：銅合金/ニッケルメッキ

ハウジング：合成樹脂

Ferrule : Copper alloy/Nickel plating

Housing : Synthetic resin

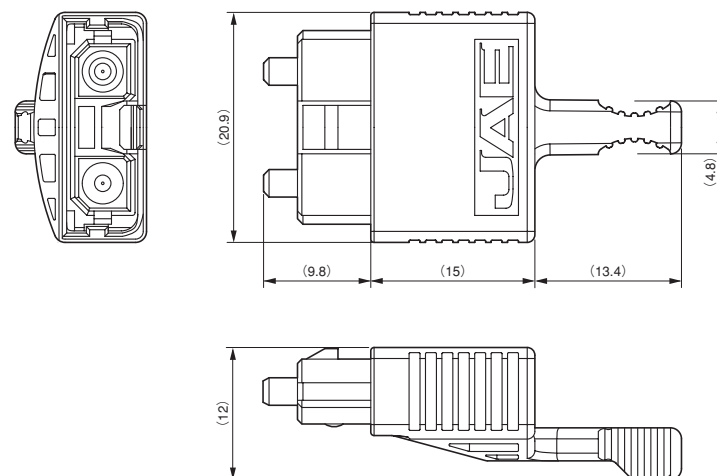
■ 品名 Part Number

品名 Part Number	適用ファイバ(クラッド径) Applicable Fiber (Clad DIA.)
CF-2D101-S-R	Polymer clad fiber (230 μm)

● 金属製フェルール・ハンドル付き

Metallic ferrule · With handle

品名 P/N : CF-2D103-S



■ 材料 MATERIALS

フェルール：銅合金/ニッケルメッキ

ハウジング：合成樹脂

スライドレバー：合成樹脂

Ferrule : Copper alloy/Nickel plating

Housing : Synthetic resin

Slide lever : Synthetic resin

■ 品名 Part Number

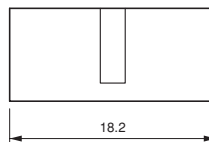
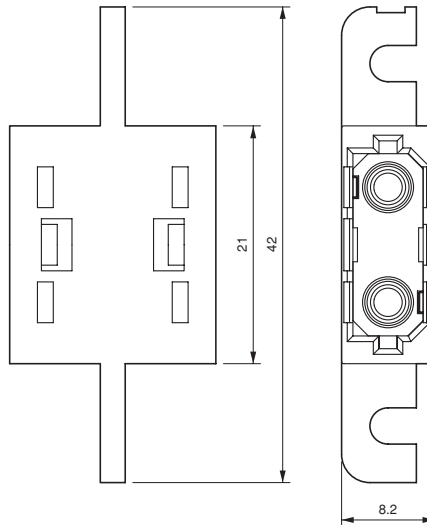
品名 Part Number	適用ファイバ(クラッド径) Applicable Fiber (Clad DIA.)
CF-2D103-S	Polymer clad fiber (230 μm)

■ 2心型・アダプタ/Duplex Fiber · Adapter

Dimensions in millimeters



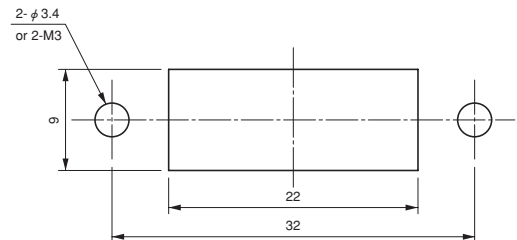
(注) 右図は、品名：CF-AD1にて記載しています。
品名：CF-AD2の場合、一部形状が異なります。
(Note) The picture on the right shows the CF-AD1.
The shapes varies slightly for the CF-AD2.



■ 材料 MATERIALS

外殻：合成樹脂
 割りスリーブ：銅合金
 スリーブ：銅合金/ニッケルメッキ
 スペーサ：ステンレス鋼
 Shell : Synthetic resin
 Split sleeve : Copper alloy
 Sleeve : Copper alloy/Nickel plating
 Spacer : Stainless steel

パネルカット寸法 (参考)
PANEL CUT-OUT (REF.)



■ 品名 Part Number

フェルール保持タイプ Ferrule retainer type	品名 Part Number	適用ファイバ(クラッド径) Applicable Fiber (Clad DIA)	適用プラグ Applicable Plug
割りスリーブ Split sleeve	CF-AD1	Polymerclad fiber (230 μm) All plastic fiber (1000 μm)	CF-2D101-S-R, CF-2D103-S
スリーブ Sleeve	CF-AD1-P		PF-2D101-R, PF-2D103 CF-2D101-S-R, CF-2D103-S
スペーサ付スリーブ Sleeve with spacer	CF-AD2		CF-2D101-S-R, CF-2D103-S

- 小型・防水型・多心型
- ワンタッチプッシュプルロック式
- SMALL SIZE・WATERPROOF・MULTIPLE FIBERS
- ONE HAND PUSH-PULL LOCK

FO-MC Series

FO-MCシリーズは、片手で容易に嵌合できるワンタッチプッシュプル方式で、嵌合時IP68の防水性能を持つ耐環境型の小型・防水・丸型コネクタです。嵌合部外径11mmタイププラグには、ブーツ色相が4色有り、複数のコネクタを並べて使用する際の識別に便利です。

- 光多心型：
 - ・ 嵌合部外径11mmタイプ……光2心
 - ・ 嵌合部外径14.7mmタイプ……光1、2、4心
- プラグの押し引きのみで着脱可能なワンタッチプッシュプルロック式

FO-MC series are small, waterproof multiple fiber circular connector. Push-pull coupling mechanism ensuring easy insertion and extraction. Plug, receptacle fully mated condition satisfy IP68 waterproof performance. 11 mm-diameter plugs are available with boots in four colors. Color difference is convenient when mounting several connectors in parallel.

- Multiple Fiber Type：
 - ・ Plug Dia. 11mm Type……2 optical fibers
 - ・ Plug Dia. 14.7mm Type……1,2,4 optical fibers
- The push-pull lock achieves mating/unmating of the connector by pushing or pulling the plug.



本品は、お客様の仕様に合わせて弊社にてハーネス加工してご提供致します。詳細については、別途ご相談下さい。

We supply this product with harness processing to meet customer's specifications.

For further information, please consult us.

■一般仕様 SPECIFICATIONS

適用ファイバ(クラッド径) Applicable Fiber (Clad DIA.)		125 μ m	
防水性 Waterproof		IP68	
使用温度 Operating Temperature		-40°C + 85°C	
ファイバ種別 Fiber Mode		石英系シングルモード Quartz Single mode	石英系マルチモード Quartz Multiple mode
挿入損失 Connection Loss	PC研磨 PC Polished	0.5 dB max.	0.5 dB max.
反射減衰量 Return Loss	PC研磨 PC Polished		25 dB min.
	AdPC研磨 AdPC Polished	40 dB min.	—————

■Types and Combinations

Receptacle

● Plug Diameter : 11mm type
2 Optical Contacts
FO-MC2H2AS-RK



Plug

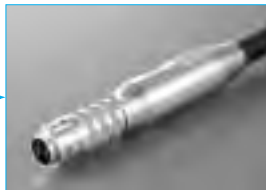
● Plug Diameter : 11mm type
2 Optical Contacts
FO-MC2H2DS※



● Plug Diameter 14.7mm type
1, 2, 4 Optical Contacts
FO-MC※H※AT*M-STD



● Plug Diameter 14.7mm type
1, 2, 4 Optical Contacts
FO-MC※H※DT*M-STD



■レセプタクル／Receptacle プラグ嵌合部外径11mmタイプ／Plug Diameter 11 mm Type

ハーネス品にて販売致します。ハーネス品名については、別途お問い合わせ下さい。
To be supplied as harnessed products. Please consult us for the harnessed part number.

No. of Fibers : 2

Dimensions in millimeters

■品名 P/N : FO-MC2H2AS-RK



■材料 MATERIALS

外壳：銅合金／クロムメッキ

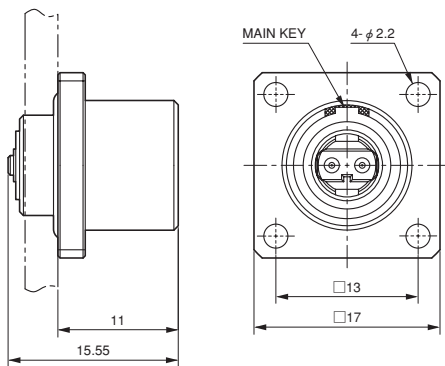
インシュレータ：合成樹脂

フェルルール：セラミック／ステンレス鋼

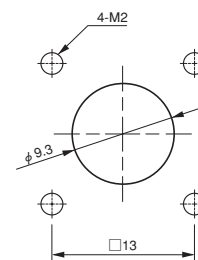
Shell : Copper alloy/Chromium plating

Insulator : Synthetic resin

Ferrule : Ceramic/Stainless steel



パネルカット寸法(参考)
PANEL CUT-OUT (REF.)



MULTIPLE FIBER CIRCULAR CONNECTORS

Small · Waterproof · FO-MC Series

■プラグ／Plug プラグ嵌合部外径・11mmタイプ／Plug Diameter・11 mm Type

ハーネス品にて販売致します。ハーネス品名については、別途お問い合わせ下さい。
To be supplied as harnessed products. Please consult us for the harnessed part number.

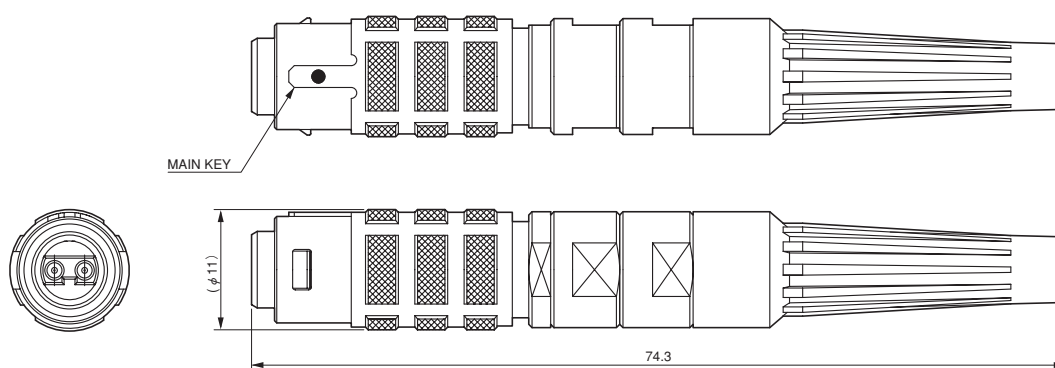
No. of Fibers : 2

Dimensions in millimeters



■材料 MATERIALS

フェルール：セラミック／ステンレス鋼
 カップリングナット：亜鉛合金／クロムメッキ
 エンドベル：銅合金／クロムメッキ
 ブーツ：合成ゴム
 Ferrule : Ceramic/Stainless steel
 Coupling nut : Zinc alloy/Chromium plating
 Endbell : Copper alloy/Chromium plating
 Boot : Synthetic rubber



■品名 Part Number

心数 No. of Fibers	品名 Part Number	ブーツ Boot Color
2	FO-MC2H2DS1	黒／Black
	FO-MC2H2DS2	青／Blue
	FO-MC2H2DS3	赤／Red
	FO-MC2H2DS4	黄／Yellow

■レセプタクル/Receptacle プラグ嵌合部外径14.7mmタイプ/Plug Diameter 14.7 mm Type

ハーネス品にて販売致します。ハーネス品名については、別途お問い合わせ下さい。
To be supplied as harnessed products. Please consult us for the harnessed part number.

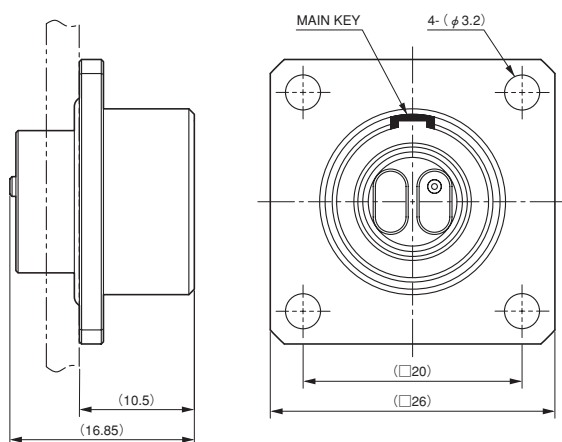
No. of Fibers : 1, 2, 4

Dimensions in millimeters

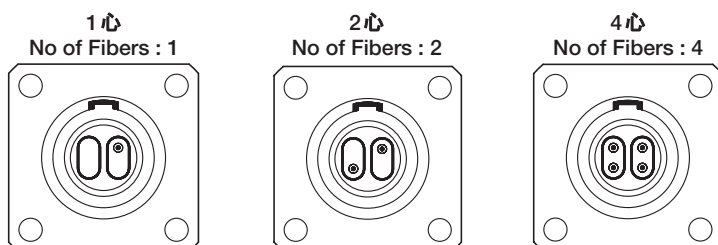


■材料 MATERIALS

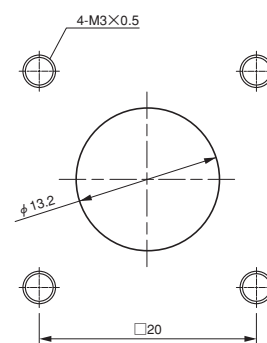
外殻：アルミ合金/クロムメッキ
インシュレータ：合成樹脂
フェルルール：セラミック/ステンレス鋼
Shell : Aluminum alloy/Chromium plating
Insulator : Synthetic resin
Ferrule : Ceramic/Stainless steel



CONTACT ARRANGEMENT
(嵌合部側から見た図/Face view)



PANEL CUT-OUT (REF.)



■品名 Part Number

ファイバ種別 Fiber Mode	心数 No. of Fibers	品名 Part Number
シングルモードファイバ用 For single mode fiber	1	FO-MC1H1ATSM-STD
	2	FO-MC2H2ATSM-STD
	4	FO-MC4H4ATSM-STD
マルチモードファイバ用 For multiple mode fiber	1	FO-MC1H1ATMM-STD
	2	FO-MC2H2ATMM-STD
	4	FO-MC4H4ATMM-STD

MULTIPLE FIBER CIRCULAR CONNECTORS

Small · Waterproof · FO-MC Series

■プラグ/Plug プラグ嵌合部外径・14.7mmタイプ / Plug Diameter・14.7 mm Type

ハーネス品にて販売致します。ハーネス品名については、別途お問い合わせ下さい。
To be supplied as harnessed products. Please consult us for the harnessed part number.

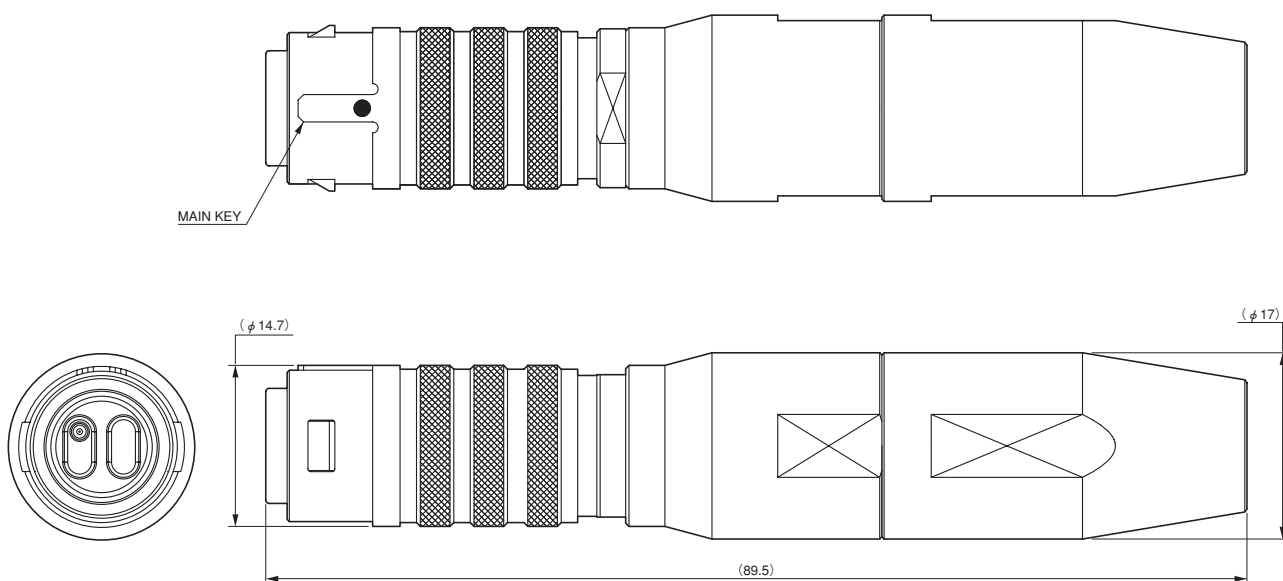
No. of Fibers : 1, 2, 4

Dimensions in millimeters

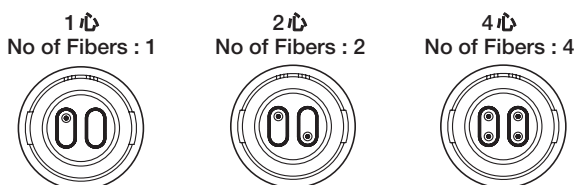


■材料 MATERIALS

フェルール：セラミック/ステンレス鋼
 カップリングナット：銅合金/クロムメッキ
 エンドベル：銅合金/クロムメッキ
 グランドナット：銅合金/クロムメッキ
 Ferrule : Ceramic/Stainless steel
 Coupling nut : Copper alloy/Chromium plating
 Endbell : Copper alloy/Chromium Plating
 Grand nut : Copper alloy/Chromium Plating



CONTACT ARRANGEMENT (嵌合部側から見た図 / Face view)



■品名 Part Number

ファイバ種別 Fiber Mode	心数 No. of Fibers	品名 Part Number
シングルモードファイバ用 For single mode fiber	1	FO-MC1H1DTSM-STD
	2	FO-MC2H2DTSM-STD
	4	FO-MC4H4DTSM-STD
マルチモードファイバ用 For multiple mode fiber	1	FO-MC1H1DTMM-STD
	2	FO-MC2H2DTMM-STD
	4	FO-MC4H4DTMM-STD

- 小型・防水型・多心型
- バヨネットロック速着脱式
- SMALL SIZE · WATERPROOF · MULTIPLE FIBERS
- QUICK CONNECT/DISCONNECT BAYONET COUPLING

FO-BN Series

FOBNシリーズは、屋外配線用の小型・防水型光多心丸型コネクタです。嵌合は、確実なクリック感で容易に行えるバヨネットロック式です。フェルールはφ2.5mmの高性能ジルコニアセラミックを採用し、高精度で安定した接続ができます。

- 心数：2, 4, 6, 8
- シングルモードとマルチモード対応

Small, waterproof multiple-fiber circular connector for outdoor cabling. Bayonet lock ensures correct mating, with sure click feeling.

Ferrule of high performance zirconia ceramics, 2.5 mm diameter, ensuring precision stable connection.

- No. of Fibers : 2, 4, 6, 8
- For single mode and multimode



本品は、お客様の仕様に合わせて弊社にてハーネス加工してご提供致します。詳細については、別途ご相談下さい。

We supply this product with harness processing to meet customer's specifications.

For further information, please consult us.

■ 一般仕様 SPECIFICATIONS

適用ファイバ(クラッド径) Applicable Fiber (Clad DIA.)		125 μm	
ファイバ種別 Fiber Mode		石英系シングルモード Quartz Single mode	石英系マルチモード Quartz Multiple mode
挿入損失 Connection Loss		0.5 dB max.	0.3 dB max.
反射減衰量 Return Loss	PC 研磨 PC Polished	27 dB min.	25 dB min.
	AdPC 研磨 AdPC Polished	40 dB min.	—————

■ Types and Combinations

- Receptacle

Pin insert
FO-BN02A※-※P-RK



- Plug

Socket insert
FO-BN06A※-※S-EBCK(*)-R※



■ Contact Arrangements

No. of Fibers	2	4	6	8
Shell Size	18	18	18	22
コンタクト配列 (ピンインサートを 嵌合側から見た図) Contact Arrangements (Face view · Pin insert)				

MULTIPLE FIBER CIRCULAR CONNECTORS

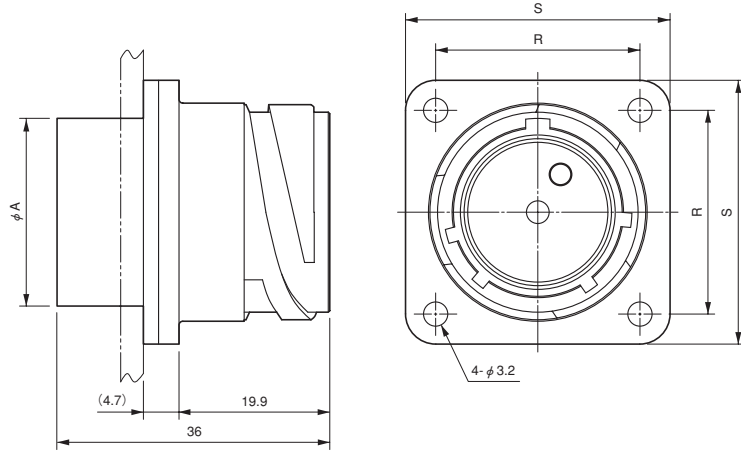
Small · Waterproof · FO-BN Series

■レセプタクル／Receptacle (Pin Insert)

ハーネス品にて販売致します。ハーネス品名については、別途お問い合わせ下さい。
To be supplied as harnessed products. Please consult us for the harnessed part number.

No. of Fibers : 2, 4, 6, 8

Dimensions in millimeters

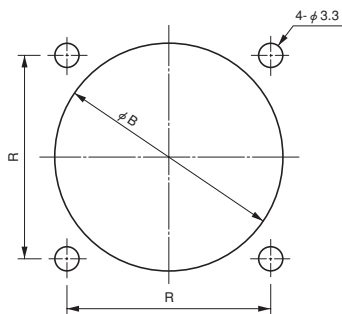


■材料 MATERIALS

フェルルール
キャピラリ：ジルコニアセラミックス
金具：ステンレス鋼
外殻：アルミ合金／亜鉛メッキ
Ferrule
Capillary : Zirconia ceramics
Fitting : Stainless steel
Shell : Aluminum alloy/Zinc plating

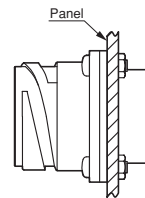
(注) 上図は、品名：FO-BN2A18-※P-RK で記載しています。
品名：FO-BN2A22-8P-RK の場合、一部形状が異なります
(Note) The picture on the above shows the FO-BN2A18-※P-RK.
The shape varies slightly for the FO-BN2A22-8P-RK.

パネル取付穴寸法(参考) DIMENSION OF PANEL MOUNTING HOLE (REF.)

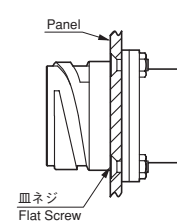


(注1) φBは、フロント側及びリア側からの取付けに共通の寸法です。
(Note 1) B dimensions is a common dimensions for mounting on the front or rear.

Front Mounting



Rear Mounting



(注) リアマウンティングの場合のパネル厚さは、3.0mm以下です。
(Note) The panel thickness in the rear mounting is not more than 3.0 mm.

■品名／寸法 Part Number/Dimensions

心数 No. of Fibers	品名 Part Number	シェルサイズ Shell Size	A Dia.	B Dia.	S	R
2	FO-BN2A18-2P-RK	18	24.9	30.2	34.92	26.97
4	FO-BN2A18-4P-RK	18	24.9	30.2	34.92	26.97
6	FO-BN2A18-6P-RK	18	24.9	30.2	34.92	26.97
8	FO-BN2A22-8P-RK	22	31.8	36.6	41.27	31.75

■プラグ / Plug (Socket Insert)

ハーネス品にて販売致します。ハーネス品名については、別途お問い合わせ下さい。
To be supplied as harnessed products. Please consult us for the harnessed part number.

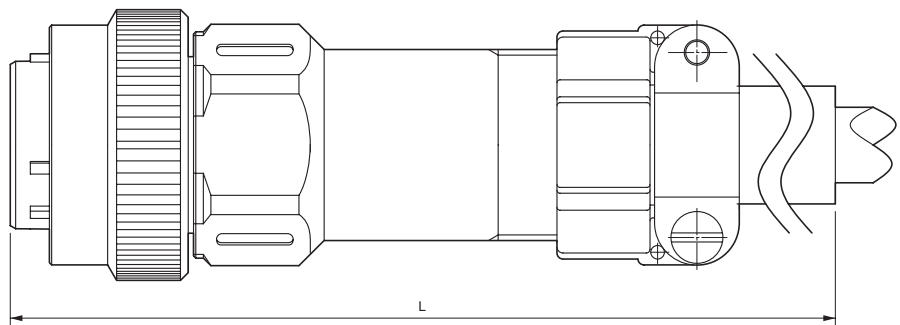
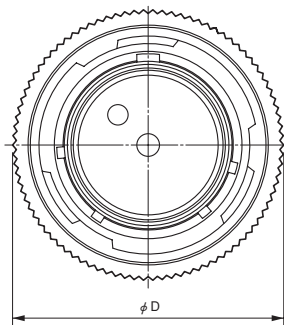
No. of Fibers : 2, 4, 6, 8

Dimensions in millimeters



■材料 MATERIALS

フェルール / キャピラリ : ジルコニアセラミックス
金具 : ステンレス鋼
外殻 : アルミ合金 / 亜鉛メッキ
ブッシング : 合成ゴム
Ferrule / Capillary : Zirconia ceramics
Fitting : Stainless steel
Shell : Aluminum alloy / Zinc plating
Bushing : Synthetic rubber



(注) 上図は、品名 : FO-BN6A18-※S-SEBCK(10)-R※ で記載しています。
品名 : FO-BN6A22-8S-MEBCK(12)-RK の場合、一部形状が異なります。
(Note) The picture on the above shows the FO-BN6A18-※S-SEBCK(10)-R※ .
The shape varies slightly for the FO-BN6A22-8S-MEBCK(12)-RK.

■品名 / 寸法 Part Number/Dimensions

心数 No. of Fibers	品名 Part Number	シェルサイズ Shell Size	D Dia.	L	適用ケーブル外径(参考) Outer diameter of the applicable cable (Ref.)
2	FO-BN6A18-2S-SEBCK(10)-RK	18	35.9	126	10
4	FO-BN6A18-4S-SEBCK(10)-R	18	35.9	126	10
6	FO-BN6A18-6S-SEBCK(10)-R	18	35.9	126	10
8	FO-BN6A22-8S-MEBCK(12)-RK	22	42.2	146	12

- IEC 61076-4-101 規格準拠の
スペシャルコンタクト用ハウジングに装着
- INSTALLED IN HOUSING FOR SPECIAL CONTACT
PER IEC61076-4-101 STANDARD

FO-HM Series

FO-HMシリーズは、IEC61076-4-101規格に準拠した、高密度実装用コネクタのスペシャルコンタクト用ハウジングに装着できる光コンタクトで、基板対基板接続ができます。

光コンタクト(プラグ)と光コンタクト(ジャック)の接続は、フェルルールに外力が直接かからない構造で、常に安定した接続が得られます。

- シングルモードとマルチモード対応

Optical contact mountable in housing for special contact per IEC61076-4-101 standard, of high-density packaging connector for board-to-board application.

Mating of optical contact (plug) with optical contact (jack) is so designed as not to apply external force to the ferrule.

This feature ensures stable connection.

- For single mode and multimode



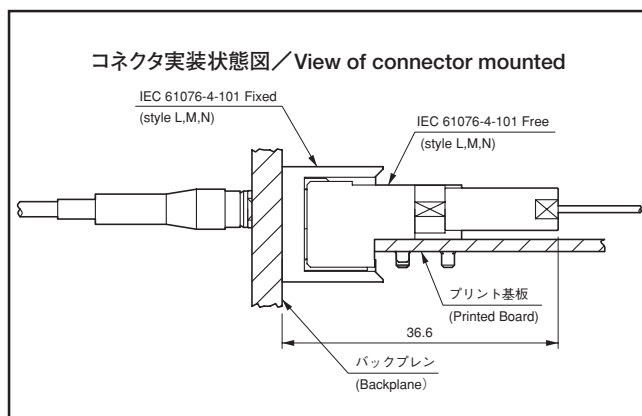
本品は、お客様の仕様に合わせて弊社にてハーネス加工してご提供致します。詳細については、別途ご相談下さい。

We supply this product with harness processing to meet customer's specifications.

For further information, please consult us.

■一般仕様 SPECIFICATIONS

適用ファイバ(クラッド径) Applicable Fiber (Clad DIA.)	125 μ m	
ファイバ種別 Fiber Mode	石英系シングルモード Quartz Single mode	石英系マルチモード Quartz Multiple mode
挿入損失 Connection Loss	0.7 dB max.	0.3 dB max.
反射減衰量 Return Loss	PC 研磨 PC Polished	27 dB min.
	AdPC 研磨 AdPC Polished	40 dB min.



■Types and Combinations

- Plug contact
For backplane side
For 2mm diameter cord
FO-HM3E / M-02X-R



- Jack contact
For printed board side
For 0.9mm diameter jacket
FO-HM3E / F-02X-R



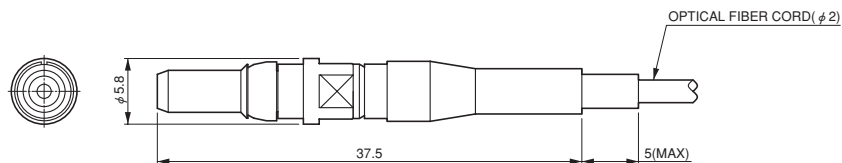
OPTICAL CONTACTS (PLUG/JACK) FO-HM Series

■光コンタクト(プラグ、ジャック) / Optical Contacts (Plug、Jack)

ハーネス品にて販売致します。ハーネス品名については、別途お問い合わせ下さい。
To be supplied as harnessed products. Please consult us for the harnessed part number.

Dimensions in millimeters

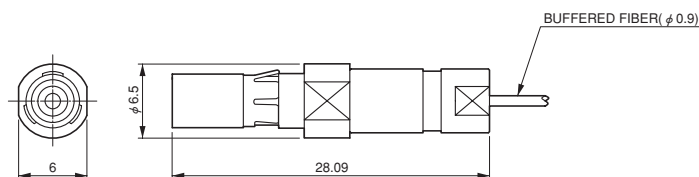
●プラグ・φ2mmコード用
バックプレーン側コネクタ用
Plug・For 2 mm diameter cord
For backplane side connector
品名 P/N : FO-HM3E/M-02X-R



■材料 MATERIALS

コンタクト : ステンレス鋼
Contacts : Stainless steel

●ジャック・φ0.9mm心線用
プリント基板側コネクタ用
Jack・For 0.9 mm diameter jacket
For printed board side
品名 P/N : FO-HM3E/F-02X-R



■材料 MATERIALS

コンタクト : ステンレス鋼
Contacts : Stainless steel

- フロントハウジングとリアハウジングの分割型
- レバーロック式
- FRONT-AND-REAR SPLIT TYPE HOUSING
- LEVER LOCK TYPE

FO-EX Series

FO-EXシリーズは、本体中央部よりフロントハウジングとリアハウジングに分割できるLC型、SC型コネクタ用アダプタです。

ハウジングを分割する事で、筐体内側の光コネクタのフェルール端面が露出し、機器の外側からフェルール端面等の清掃が容易に行えます。

フロントハウジングとリアハウジングの着脱はフロントハウジング上下のレバーを掴んで行うレバーロック式で、片手で容易な操作が可能です。

- LC型コネクタ用：単心、2心 SC型コネクタ用：単心
- スリーブは、リン青銅製と高性能ジルコニアセラミックス製の2種類
- SCタイプのハウジング色相は青色と緑色の2色が有り、ファイバ研磨による使い分け（青色：PC研磨、緑色：アングルPC研磨等）が可能

FO-EX series are designed to separate in the center (front housing and rear housing), which enable cleaning of the end surface inside the optical connector plug without opening the case.

- LC type (simplex, duplex) and SC type (simplex) are available.
- The sleeve comes in two types, one made of phosphor bronze and the other high performance zirconia ceramics.
- The SC type housing comes in two colors, blue and green. The fiber polish type can be identified by color (blue: PC polish, green: angle PC polish, etc.).



■ 一般仕様 SPECIFICATIONS

挿入損失 Connection Loss	0.4 dB max. (Note)
寿命 Durability	500 times
使用温度範囲 Operating Temperature Range	-40°C ~ +85°C

(Note) マスタープラグ嵌合時。When master plug is mated.

■ Types

LC Connector Type

- Simplex Fiber
FO-EX-LCAD ※



- Duplex Fiber
without flange
FO-EX-2LCBD ※
- With flange
FO-EX-2LCBF ※



SC Connector Type

- Simplex Fiber
FO-EX-SCAD ※-00*



嵌合相手側となる、LC型コネクタについては37～44頁、SC型コネクタについては15～29頁をご参照下さい。

For mating LC connectors, see pages 37 to 44.

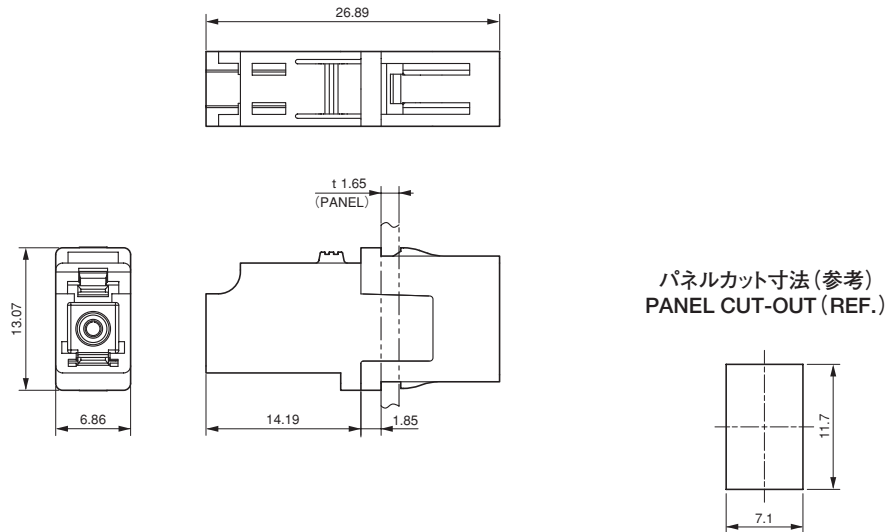
For SC connectors, see pages 15 to 29.

■ For LC Type Connectors : 単心型・2心型 / Simplex Fiber ・ Duplex Fiber

嵌合相手側となる、LC型プラグコネクタについては37～44頁をご参照下さい。
For mating LC plug connectors, see pages 37 to 44.

Dimensions in millimeters

● 単心型アダプタ
Adapter for simplex fiber



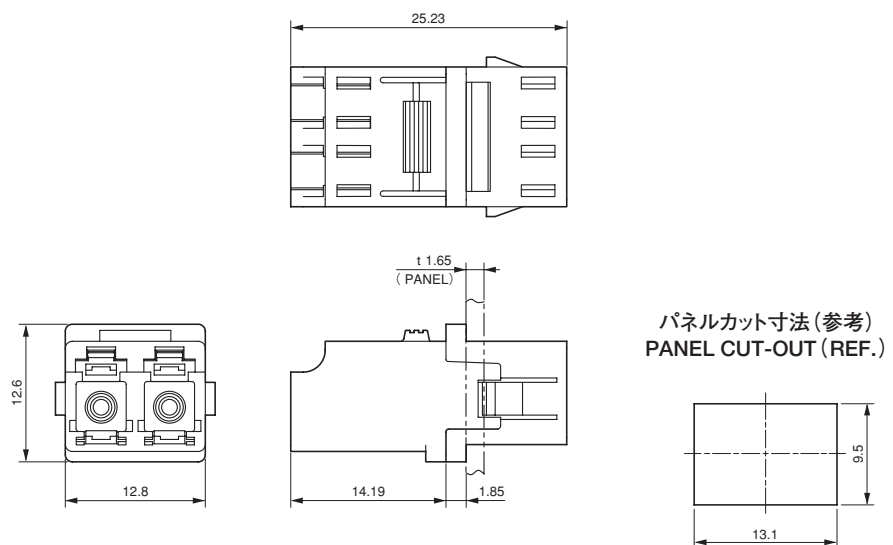
■ 材料 MATERIALS

フロントハウジング: 合成樹脂
リアハウジング: 合成樹脂
Front Housing : Synthetic resin
Rear Housing : Synthetic resin

■ 品名 Part Number

品名 Part Number	割スリーブ材料 Split Sleeve Material
FO-EX-LCAD1	リン青銅 Phosphor Bronze
FO-EX-LCAD2	ジルコニアセラミックス Zirconia Ceramics

● 2心型アダプタ
Adapter for duplex fiber



■ 材料 MATERIALS

フロントハウジング: 合成樹脂
リアハウジング: 合成樹脂
Front Housing : Synthetic resin
Rear Housing : Synthetic resin

■ 品名 Part Number

品名 Part Number	割スリーブ材料 Split Sleeve Material
FO-EX-2LCBD1	リン青銅 Phosphor Bronze
FO-EX-2LCBD2	ジルコニアセラミックス Zirconia Ceramics

■ For LC Type Connectors : 2心型 / Duplex Fiber

嵌合相手側となる、LC型プラグコネクタについては37～44頁をご参照下さい。
For mating LC plug connectors, see pages 37 to 44.

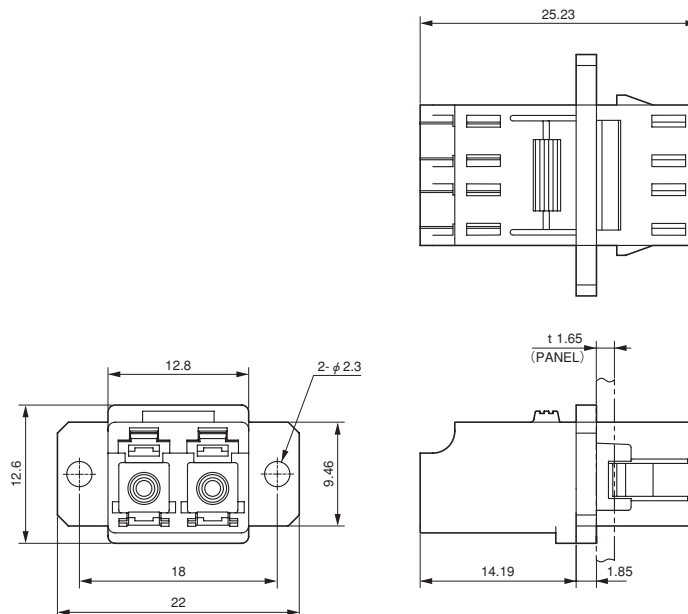
Dimensions in millimeters

● 2心型アダプタ (フランジ付) Adapter for duplex fiber (With flange)

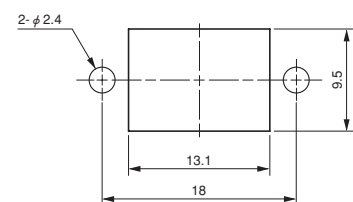


■ 材料 MATERIALS

フロントハウジング：合成樹脂
リアハウジング：合成樹脂
Front Housing : Synthetic resin
Rear Housing : Synthetic resin



パネルカット寸法 (参考)
PANEL CUT-OUT (REF.)



■ 品名 Part Number

品名 Part Number	割スリーブ材料 Split Sleeve Material
FO-EX-2LCBF1	リン青銅 Phosphor Bronze
FO-EX-2LCBF2	ジルコニアセラミックス Zirconia Ceramics

SPLIT TYPE ADAPTER FO-EX Series

■ For SC Type Connectors : 単心型 / Simplex Fiber

嵌合相手側となる、SC型プラグコネクタについては15～29頁をご参照下さい。
For mating SC plug connectors, see pages 15 to 29.

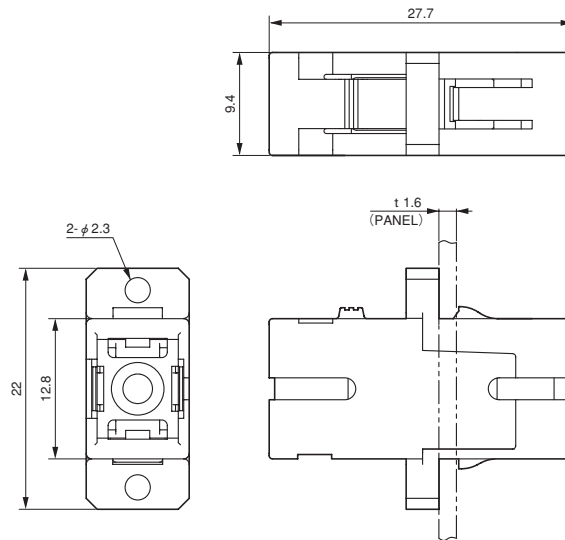
Dimensions in millimeters

● 単心型アダプタ Adapter for simplex fiber

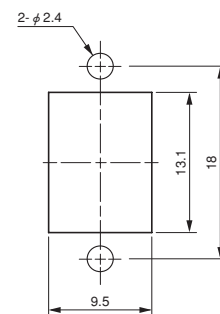


■ 材料 MATERIALS

フロントハウジング: 合成樹脂
リアハウジング: 合成樹脂
Front Housing : Synthetic resin
Rear Housing : Synthetic resin



パネルカット寸法 (参考)
PANEL CUT-OUT (REF.)



■ 品名 Part Number

品名 Part Number	割スリーブ材料 Split Sleeve Material	ハウジング色相 Housing Color
FO-EX-SCAD1-001	リン青銅 Phosphor Bronze	青 Blue
FO-EX-SCAD1-002		緑 Green
FO-EX-SCAD2-001	ジルコニアセラミックス Zirconia Ceramics	青 Blue
FO-EX-SCAD2-002		緑 Green

- フロントシェルとリアシェルの分割型
- レバーロック式
- FRONT-AND-REAR SPLIT TYPE SHELL
- LEVER LOCK TYPE

清掃可能アダプタ

清掃可能アダプタは、フロントシェルとリアシェルで構成されており、フロントシェルのロックレバーによりワンタッチでフロントシェルを取り外すことができます。

シェルの分割により、光コネクタのフェルール先端が露出し、フェルール端面等の清掃が機器の外側から容易に行えます。

The cleanable adapter is composed of a front shell and a rear shell. The front shell can be detached in a single operation with its lock lever.

The division of shells allows the ferrule tip of the optical connector to be exposed and the end of the ferrule to be easily cleaned from outside the device.

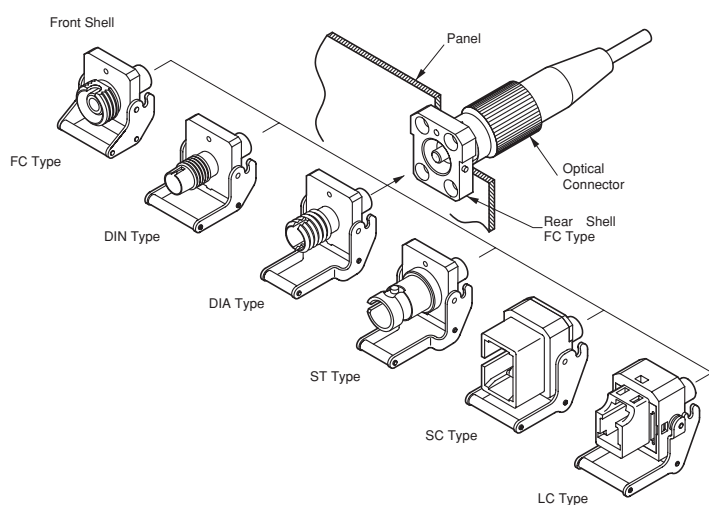


■ 一般仕様 SPECIFICATIONS

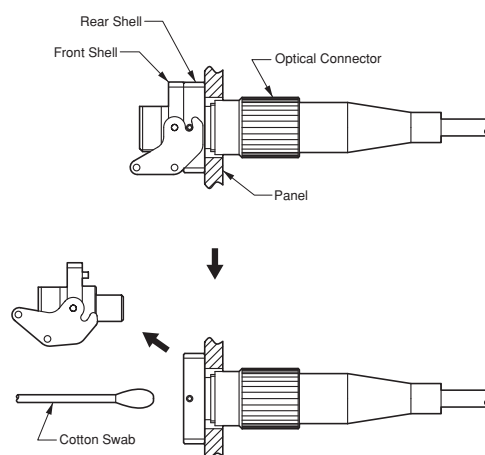
挿入損失 Connection Loss	0.4 dB max.
寿命 Durability	1000 times (Note 1)

(Note 1) フロントシェル：FC型、SC型の場合。
他のタイプについては、別途お問い合わせ下さい。
Front shell : in the case of FC and SC types.
For other types, please contact JAE sales department.

■ Example of Combinations



■ How to Clean



Types and Combinations

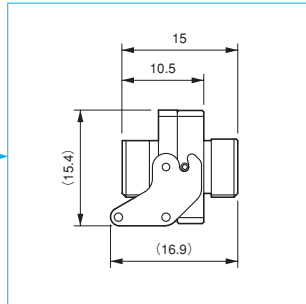
Rear Shell : FC type

Dimensions in millimeters

Front shell

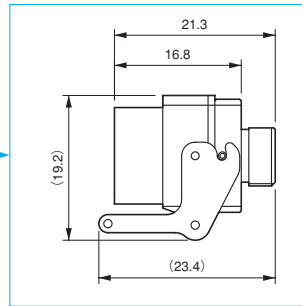
● FC type

Lock lever position : Under type
 FO-FC-FS(FC-A1)-STD



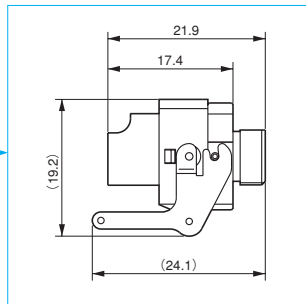
● SC type

Lock lever position : Under type
 FO-FC-FS(SC)-STD-R



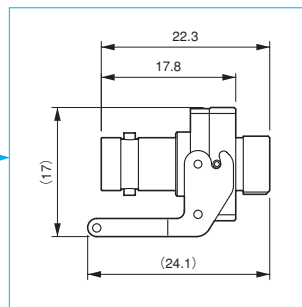
● LC type

Lock lever position : Under type
 FO-FC-FS(LC-A1)-STD



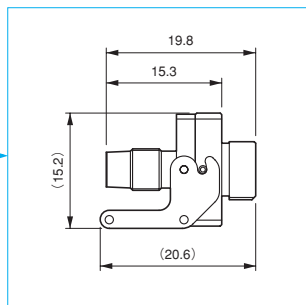
● ST type

Lock lever position : Under type
 FO-FC-FS(ST)-STD-R



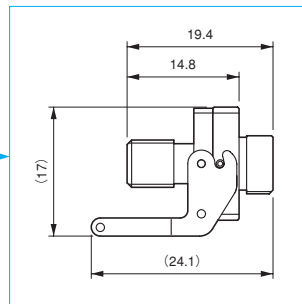
● DIN type

Lock lever position : Under type
 FO-FC-FS(DIN)-STD-R



● DIA type

Lock lever position : Under type
 FO-FC-FS(DIA)-STD-R



Rear shell

● FC type

Lock lever position of
 front shell : Under type
 FO-FC-RS-A-R



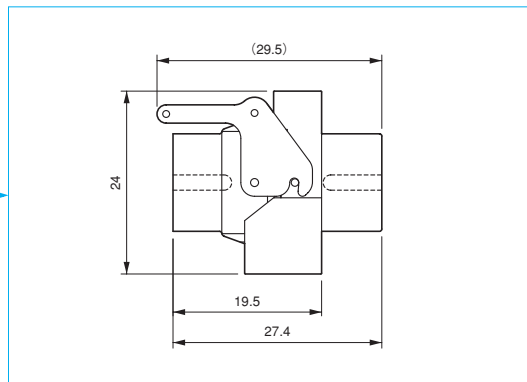
Types and Combinations

Rear Shell : SC type

Dimensions in millimeters

Front shell

- SC type
- Lock lever position :
Upper type
- FO-SC (FS) -SC-CL-N



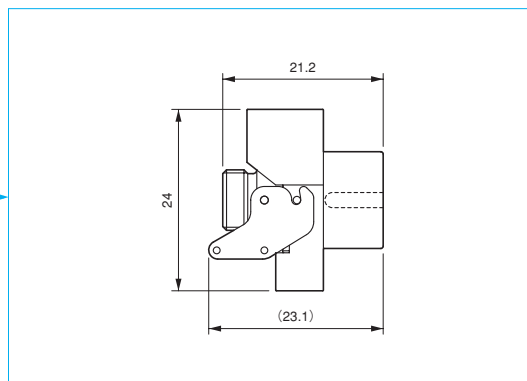
Rear shell

- SC type
- Lock lever position of
front shell: Upper type
- FO-SC-RS-N



Front shell

- FC type
- Lock lever position :
Under type
- FO-FC (FS) -SC-CL-N2

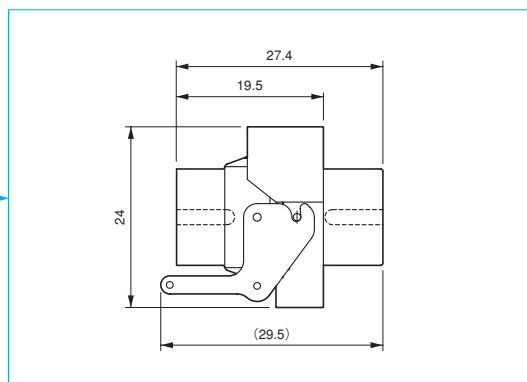


Rear shell

- SC type
- Lock lever position of
front shell : Under type
- FO-SC-RS-N2



- SC type
- Lock lever position :
Under type
- FO-SC (FS) -SC-CL-N2



■ Rear Shell ・ FC type

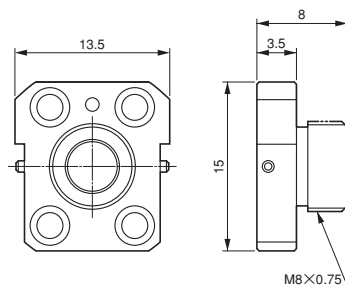
フロントシェルロックレバー位置：下側タイプ / Lock lever position of front shell : Under type

Front Shell : FC type / SC type / ST type / DIN type / DIA type

Dimensions in millimeters



■品名 P/N : FO-FC-RS-A-R



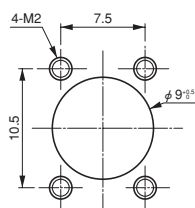
(注1) フロントシェルについては、71頁～72
頁をご参照下さい。
(Note 1) For front shell,
see pages 71 and 72.

■材料 MATERIALS

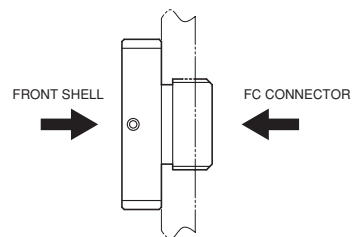
外殻：銅合金 / ニッケルメッキ

Shell : Copper alloy / Nickel plating

パネルカット寸法 (参考)
PANEL CUT-OUT (REF.)



Front Mounting



■ Front Shell ・ FC type、 SC type、 ST type

ロックレバー位置：下側タイプ / Lock lever position : Under type

Rear Shell : FC type

Dimensions in millimeters

● FC type

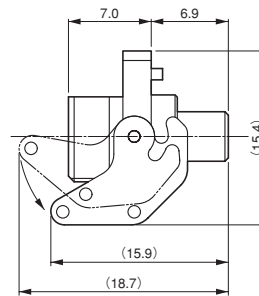
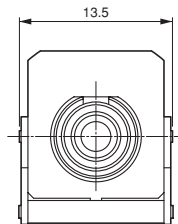


(注1) リアシェルについては、70頁をご参照下さい。
(Note 1) For rear shell, see page 70.

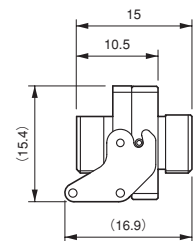
■ 材料 MATERIALS

外殻：ステンレス鋼
Shell : Stainless steel

■ 品名 P/N : FO-FC-FS (FC-A1) -STD



Adapter Combinations



● SC type

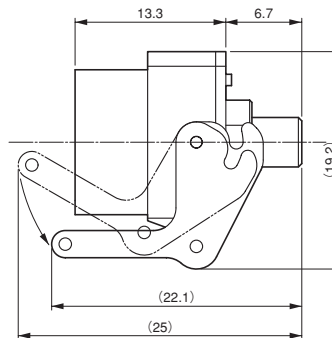
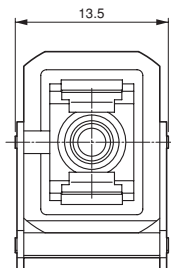


(注1) リアシェルについては、70頁をご参照下さい。
(Note 1) For rear shell, see page 70.

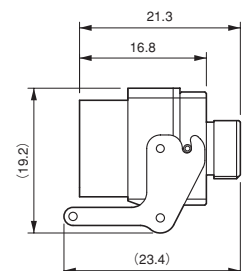
■ 材料 MATERIALS

外殻：亜鉛合金 / ニッケルメッキ
Shell : Zinc alloy / Nickel plating

■ 品名 P/N : FO-FC-FS (SC) -STD-R



Adapter Combinations



● LC type

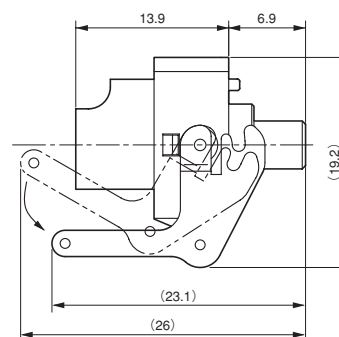
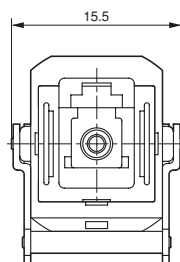


(注1) リアシェルについては、70頁をご参照下さい。
(Note 1) For rear shell, see page 70.

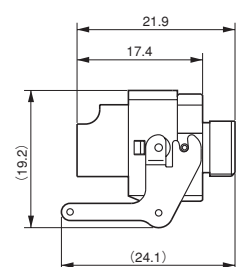
■ 材料 MATERIALS

ハウジング：合成樹脂
フランジ：亜鉛合金 / ニッケルメッキ
Housing : Synthetic resin
Flange : Zinc alloy / Nickel plating

■ 品名 P/N : FO-FC-FS (LC-A1) -STD



Adapter Combinations



■ Front Shell ・ DIN type、DIA type

ロックレバー位置：下側タイプ / Lock lever position : Under type

Rear Shell : FC type

Dimensions in millimeters

● ST type

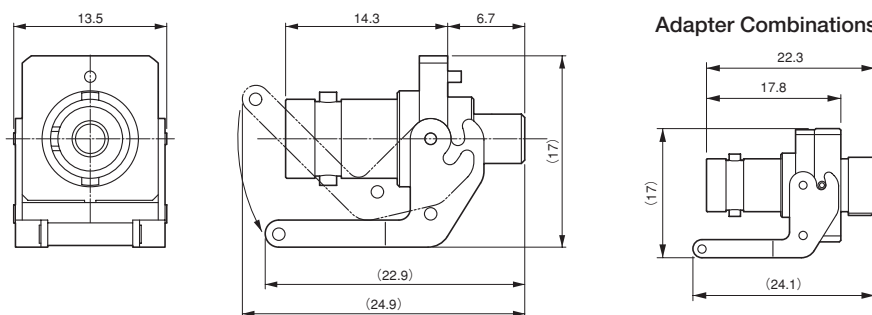


(注1) リアシェルについては、70頁を
 ご参照下さい。
 (Note 1) For rear shell, see page 70.

■ 材料 MATERIALS

外殻：銅合金 / ニッケルメッキ
 Shell : Copper alloy / Nickel plating

■ 品名 P/N : FO-FC-FS (ST) -STD-R



● DIN type

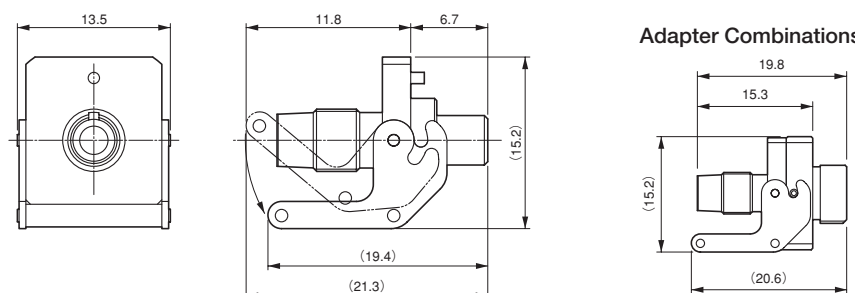


(注1) リアシェルについては、70頁を
 ご参照下さい。
 (Note 1) For rear shell, see page 70.

■ 材料 MATERIALS

外殻：銅合金 / ニッケルメッキ
 Shell : Copper alloy / Nickel plating

■ 品名 P/N : FO-FC-FS (DIN) -STD-R



● DIA type

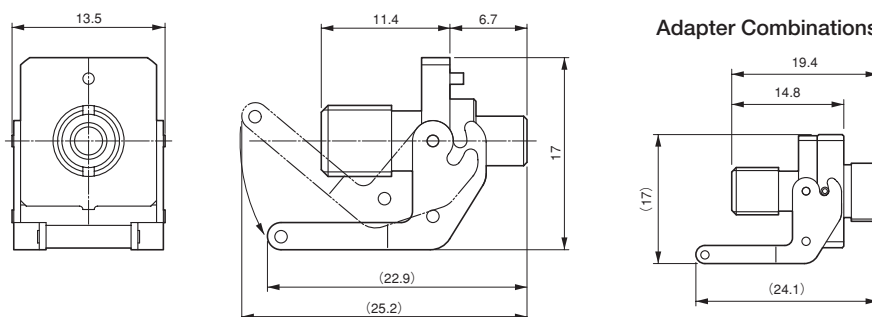


(注1) リアシェルについては、70頁を
 ご参照下さい。
 (Note 1) For rear shell, see page 70.

■ 材料 MATERIALS

外殻：銅合金 / ニッケルメッキ
 Shell : Copper alloy / Nickel plating

■ 品名 P/N : FO-FC-FS (DIA) -STD-R



■ Rear Shell ・ SC type

フロントシェルロックレバー位置：上側タイプ / Lock lever position of front shell : Upper type

Front Shell : SC type

Dimensions in millimeters

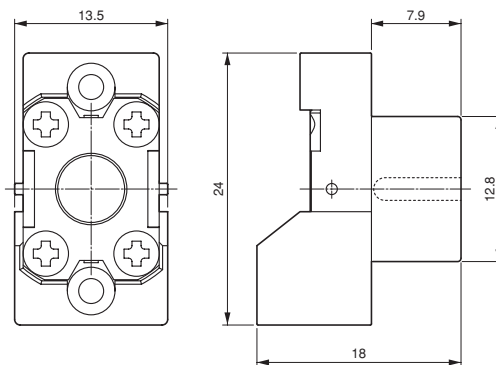


(注1) フロントシェルについては、次頁をご参照下さい。
(Note 1) For front shell, see next page.

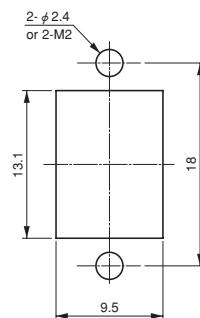
■材料 MATERIALS

外殻：亜鉛合金／ニッケルメッキ
Shell : Zinc alloy/Nickel plating

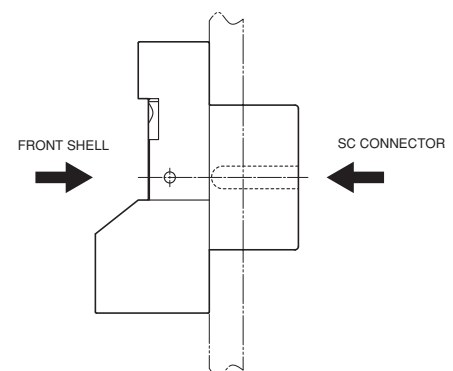
■品名 P/N : FO-SC-RS-N



パネルカット寸法 (参考)
PANEL CUT-OUT (REF.)



Front Mounting



■ Front Shell ・ SC type

ロックレバー位置：上側タイプ / Lock lever position : Upper type

Rear Shell : SC type

Dimensions in millimeters

● SC type

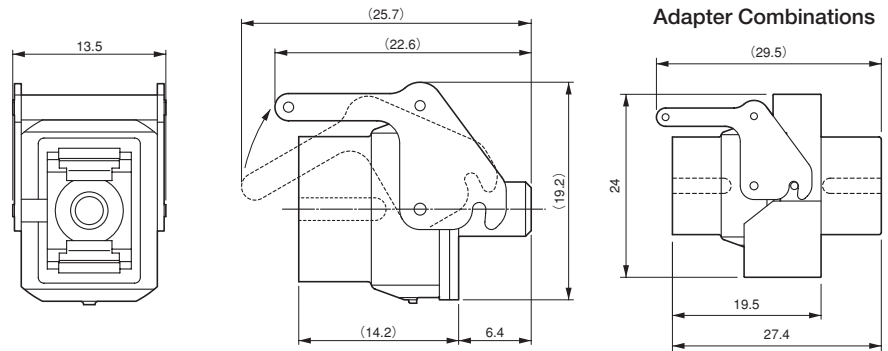


(注1) リアシェルについては、前頁を
ご参照下さい。
(Note 1) For rear shell, see before page.

■ 材料 MATERIALS

外殻：亜鉛合金 / ニッケルメッキ
Shell : Zinc alloy / Nickel plating

■ 品名 P/N : FO-SC (FS) -SC-CL-N



■ Rear Shell ・ SC type

フロントシェルロックレバー位置：下側タイプ / Lock lever position of front shell : Under type

Front Shell : FC type / SC type

Dimensions in millimeters

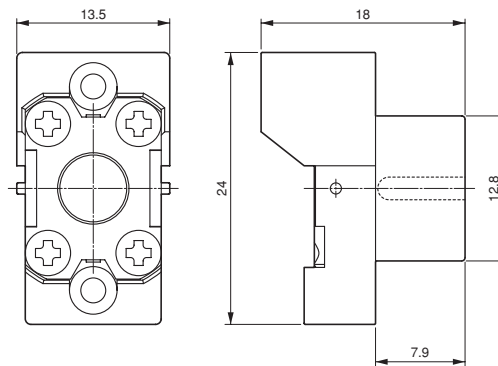


(注1) フロントシェルについては、次頁をご参照下さい。
(Note 1) For front shell, see next page.

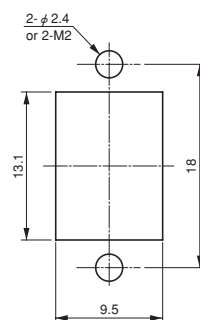
■材料 MATERIALS

外殻：亜鉛合金 / ニッケルメッキ
Shell : Zinc alloy / Nickel plating

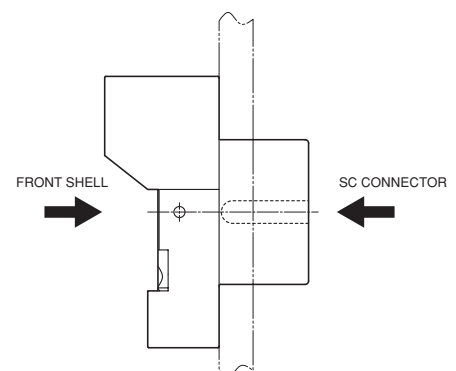
■品名 P/N : FO-SC-RS-N2



パネルカット寸法(参考)
PANEL CUT-OUT (REF.)



Front Mounting



■ Front Shell ・ FC type、 SC type

ロックレバー位置：下側タイプ／Lock lever position : Under type

Rear Shell : SC type

Dimensions in millimeters

● FC type

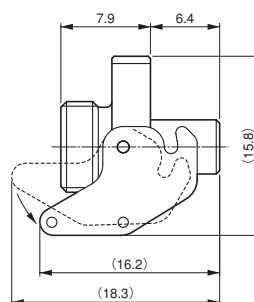
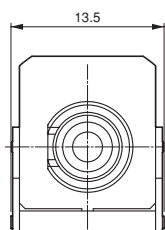


(注1) リアシェルについては、前頁を
 ご参照下さい。
 (Note 1) For rear shell, see before page.

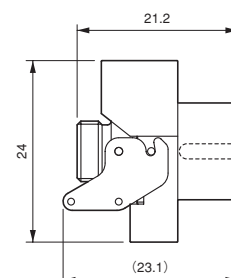
■ 材料 MATERIALS

外殻：ステンレス鋼
 Shell : Stainless steel

■ 品名 P/N : FO-FC (FS) -SC-CL-N2



Adapter Combinations



● SC type

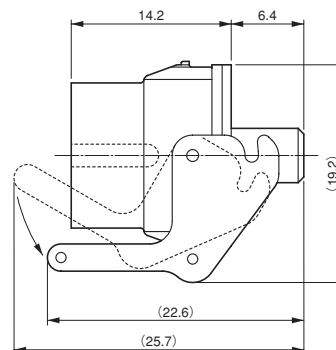
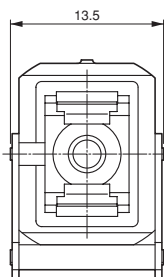


(注1) リアシェルについては、前頁を
 ご参照下さい。
 (Note 1) For rear shell, see before page.

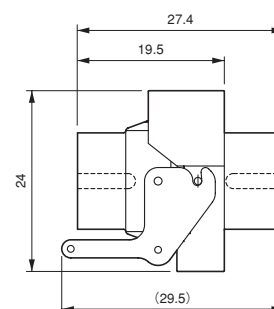
■ 材料 MATERIALS

外殻：亜鉛合金／ニッケルメッキ
 Shell : Zinc alloy/Nickel plating

■ 品名 P/N : FO-SC (FS) -SC-CL-N2



Adapter Combinations



PART NUMBER	PAGE	PART NUMBER	PAGE	PART NUMBER	PAGE
—C—		—F—		—F—	
CF-2D101-S-R CF-2D103-S	48	FO-FC-PH30BK-R	33	FO-SC (FS)-SC-CL-N	74
CF-AD1	48	FO-FC-RS-A-R	70	FO-SC (FS)-SC-CL-N2	76
CF-AD1-P	49	FO-FRM-SC60	17/32	FO-SC-ADMN1-R	21
CF-AD2	49	FO-FR-SC50	17/32	FO-SC-ADMN2-R	21
	49	FO-FR-SC55	17/32	FO-SC-ADMS1-R	21
		FO-FR-SC60	17/32	FO-SC-ADMS2-R	21
—F—		FO-HM3E/F-02X-R *	62	FO-SC-ADPN1	21
FO-BN2A18-2P-RK *	58	FO-HM3E/M-02X-R *	62	FO-SC-ADPN2	21
FO-BN2A18-4P-RK *	58	FO-LC/SC-ADN2	42	FO-SC-ADPS1-RK	21
FO-BN2A18-6P-RK *	58	FO-LC-ADP2	41	FO-SC-ADPS2	21
FO-BN2A22-8P-RK *	58	FO-LCF-ADP2	41	FO-SCF-ADPS1	24
FO-BN6A18-2S-SEBCK(10)-RK *	59	FO-LCF-PH20WH	40	FO-SCF-ADPS2	24
FO-BN6A18-4S-SEBCK(10)-R *	59	FO-LCMF-PH20WH	40	FO-SCF-FPH50BL-R	23
FO-BN6A18-6S-SEBCK(10)-R *	59	FO-LCM-PH09WH	39	FO-SCF-PH20BL-R	22
FO-BN6A22-8S-MEBCK(12)-RK *	59	FO-LCM-PH20WH	39	FO-SCH-ADPS1	26
FO-EX-2LCBD1	64	FO-LC-PH09WH	39	FO-SCH-ADPS2	26
FO-EX-2LCBD2	64	FO-LC-PH20WH	39	FO-SCH-PH20BL-R	25
FO-EX-2LCBF1	65	FO-MC1H1ATMM-STD *	55	FO-SC-PH09BK-R	20
FO-EX-2LCBF2	65	FO-MC1H1ATSM-STD *	55	FO-SC-PH09BL-R	20
FO-EX-LCAD1	64	FO-MC1H1DTMM-STD *	56	FO-SC-PH20BL-R	18
FO-EX-LCAD2	64	FO-MC1H1DTSM-STD *	56	FO-SC-PH30YL-R	19
FO-EX-SCAD1-001	66	FO-MC2H2AS-RK *	53	FO-SC-PHB20BL-R	18
FO-EX-SCAD1-002	66	FO-MC2H2ATMM-STD *	55	FO-SC-RS-N	73
FO-EX-SCAD2-001	66	FO-MC2H2ATSM-STD *	55	FO-SC-RS-N2	75
FO-EX-SCAD2-002	66	FO-MC2H2DS1 *	54		
FO-FC (FS)-SC-CL-N2	76	FO-MC2H2DS2 *	54	—P—	
FO-FC-ADM1-R	34	FO-MC2H2DS3 *	54	PF-2D101-R	47
FO-FC-ADM2-R	34	FO-MC2H2DS4 *	54	PF-2D103	47
FO-FC-FS (DIA)-STD-R	72	FO-MC2H2DTMM-STD *	56		
FO-FC-FS (DIN)-STD-R	72	FO-MC2H2DTSM-STD *	56		
FO-FC-FS (FC-A1)-STD	71	FO-MC4H4ATMM-STD *	55		
FO-FC-FS (LC-A1)-STD	71	FO-MC4H4ATSM-STD *	55		
FO-FC-FS (SC)-STD-R	71	FO-MC4H4DTMM-STD *	56		
FO-FC-FS (ST)-STD-R	72	FO-MC4H4DTSM-STD *	56		
FO-FC-PH09BK-R	33				

(注1) *印は、光ファイバケーブル接続タイプコネクタ本体又はコンタクトの品名です。

本品は、弊社でケーブルハーネス加工をして供給致します。

ハーネス品の場合は、記載の品名と異なります。

詳細につきましては、別途お問い合わせ下さい。

(注2) 本カタログに掲載のFO-SC、FO-FC、FO-LC各シリーズの光ファイバケーブル標準ハーネス品については、上記品名一覧表に記載しておりません。

詳細については、各掲載頁をご参照下さい。

光ファイバケーブル標準ハーネス品掲載頁

FO-SCシリーズ：27頁～29頁

FO-FCシリーズ：35頁～36頁

FO-LCシリーズ：43頁～44頁

(Note 1) The asterisk (*) indicates the part number of the connector unit or contact for fiber cable application.

We will provide cable harness processing for this product.

In the case of harness products, the part no. is different than that shown in the catalog.

Please contact us for further information.

(Note 2) Regarding standard harness products for optical fiber cables of the FO-SC, FO-FC, and FO-LC series shown in this catalog :

They are not included in the part number list shown above.

For further information refer to the pages below.

Page numbers for standard harness products of optical fiber cables.

FO-SC series : pages 27 to 29

FO-FC series : pages 35 and 36

FO-LC series : pages 43 and 44

ご注文に際してのお願い

- ①本カタログに記載の仕様は、参考値です。製品及び仕様については、予告無く変更する場合があります。記載製品のご採用のご検討やご注文に際しては、予め弊社販売窓口までお問い合わせのうえ、「納入仕様書」の取交わりをお願いします。
- ②お客様におかれましては、保護回路や冗長回路等を設けて機器の安全を図られると共に、弊社製品の適合性について十分なご確認をお願いします。
- ③本カタログ記載の製品は、下記の推奨用途に使用されることを意図しております。従いまして、推奨用途以外へのご使用又は極めて高い信頼性が要求される特定用途へのご使用をお考えの場合は、必ず事前に弊社販売窓口までご相談下さいますようお願い申し上げます。

(1) ご相談いただく用途例：

(イ) 下記用途でお客様指定又は産業分野固有の品質保証プログラムが有る場合は、ご相談下さい。

*用途例：自動車電装、列車制御、通信機器(幹線)、交通信号制御、電力、燃焼制御、防火・防犯装置、防災機器、等。

(ロ) 下記特定用途へのご使用をお考えの場合は、お客様指定の品質保証プログラムにて別途承る場合があります。

*特定用途例：航空宇宙機器、海底中継機器、原子力制御システム、生命維持のための医療機器、等。

(2) 推奨用途例：電算機、事務機、通信機器(端末、移動体)、計測機器、AV機器、家電、FA機器、等。

- ④本カタログ記載の製品は、外国為替及び外国貿易法による輸出令別表第一の1項から15項に該当する製品(又は部品)が含まれておりますので、本製品を輸出するとき、又は国外に持ち出すときは、日本政府の輸出許可が必要となります。ご商談の際には、弊社販売窓口までご確認をお願い致します。

Before placing an order

- ①The values specified in this catalogue are only for reference. The products and specifications are subject to change without notice. Contact our sales staff for further information before considering or ordering any of our products. For purchase, a product specification must be agreed upon.
- ②Users are requested to provide protection circuits and redundancy circuits to ensure safety of the equipment, and sufficiently review the suitability of JAE's products to the equipment.
- ③The products presented in this catalog are designed for the uses recommended below. We strongly suggest you contact our sales staff when considering use of any of the products in any other way than the recommended applications or for a specific use that requires an extremely high reliability.

(1) Applications that require consultation:

(i) Please contact us if you are considering use involving a quality assurance program that you specify or that is peculiar to the industry, such as:

Automotive electrical components, train control, telecommunications devices (mainline), traffic light control, electric power, combustion control, fire prevention or security systems, disaster prevention equipment, etc.

(ii) We may separately give you our support with a quality assurance program that you specify, when you think of a use such as:

Aviation or space equipment, submarine repeaters, nuclear power control systems, medical equipment for life support, etc.

(2) Recommended applications include:

Computers, office appliances, telecommunications devices (terminals, mobile units), measuring equipment, audiovisual equipment, home electric appliances, factory automation equipment, etc.

- ④The products presented in this catalogue include products (or components) listed in Article 1 through Article 15 in the Attached Table 1 of the Export Order according to the Foreign Exchange and Foreign Trade Law. Export permission by the Japanese government is required for exporting or taking any of these products out of Japan. Please contact our sales staff for these items.



Japan Aviation Electronics Industry, Limited

〒153-8539 東京都目黒区青葉台3-1-19(青葉台石橋ビル)

ホームページ <http://www.jae.com>

お問い合わせは「カスタマサポートグループ」へ

TEL (03) 3780-2717 FAX (03) 3770-3869

大阪支店・大阪市 TEL (06) 6447-5255 FAX (06) 6447-5276

中部支店・豊田市 TEL (0565) 34-0600 FAX (0565) 34-0840

仙台営業所・仙台市 TEL (022) 225-8151 FAX (022) 225-8059

宇都宮営業所・宇都宮市 TEL (028) 637-8545 FAX (028) 637-8546

福岡営業所・福岡市 TEL (092) 262-1888 FAX (092) 262-1750

Japan Aviation Electronics Industry, Limited

1-19, Aobadai 3-chome, Meguro-ku, Tokyo 153-8539, Japan

Telephone: (03) 3780-2768 Facsimile: (03) 3780-2770

JAE Electronics, Inc.

142 Technology Drive, Suite 100 Irvine, California 92618-2430, U.S.A.

Telephone: (1) 949-753-2600 Facsimile: (1) 949-753-4706

(800) JAE-PART (523-7278) Toll free in U.S.A. except in California and Alaska

JAE Europe, Ltd.

Royal Pavilion, Tower 3, First Floor, Wellesley Road, Aldershot,
Hampshire GU11 1PZ, U.K.

Telephone: (44) 1252-551100 Facsimile: (44) 1252-551110

JAE Taiwan, Ltd. <Taipei Branch Office>

3F., No.57, Lane.10, Jihu Rd., Neihu Dist., Taipei City 11492, Taiwan

Telephone: (886) 2-2799-6777 Facsimile: (886) 2-2799-0996

JAE Hong Kong, Ltd.

Suites 1407-11,14/F., Tower2, The Gateway, 25 Canton Road,
Tsimshatsui, Kowloon, Hong Kong

Telephone: (852) 2723-7782 Facsimile: (852) 2723-9028

JAE Shanghai Co., Ltd.

8F, Jin Hong Qiao Business Building, No.8, 555 Gubei Road,
Chang Ning District, Shanghai, 2000051 P.R.China

Telephone: (86) 21-6236-0322 Facsimile: (86) 21-6236-1292

JAE Singapore Pte Ltd.

33 Tannery Lane, #02-01 Hoesteel Industrial Building, Singapore 347789

Telephone: (65) 6748-1332 Facsimile: (65) 6748-2920

JAE Korea, Inc.

13F, Namgang, B/D, 291, Gangnamde-ro, Seocho-gu, Seoul, 137-861, Korea

Telephone: (82) 2-6230-1100 Facsimile: (82) 2-6230-1190

