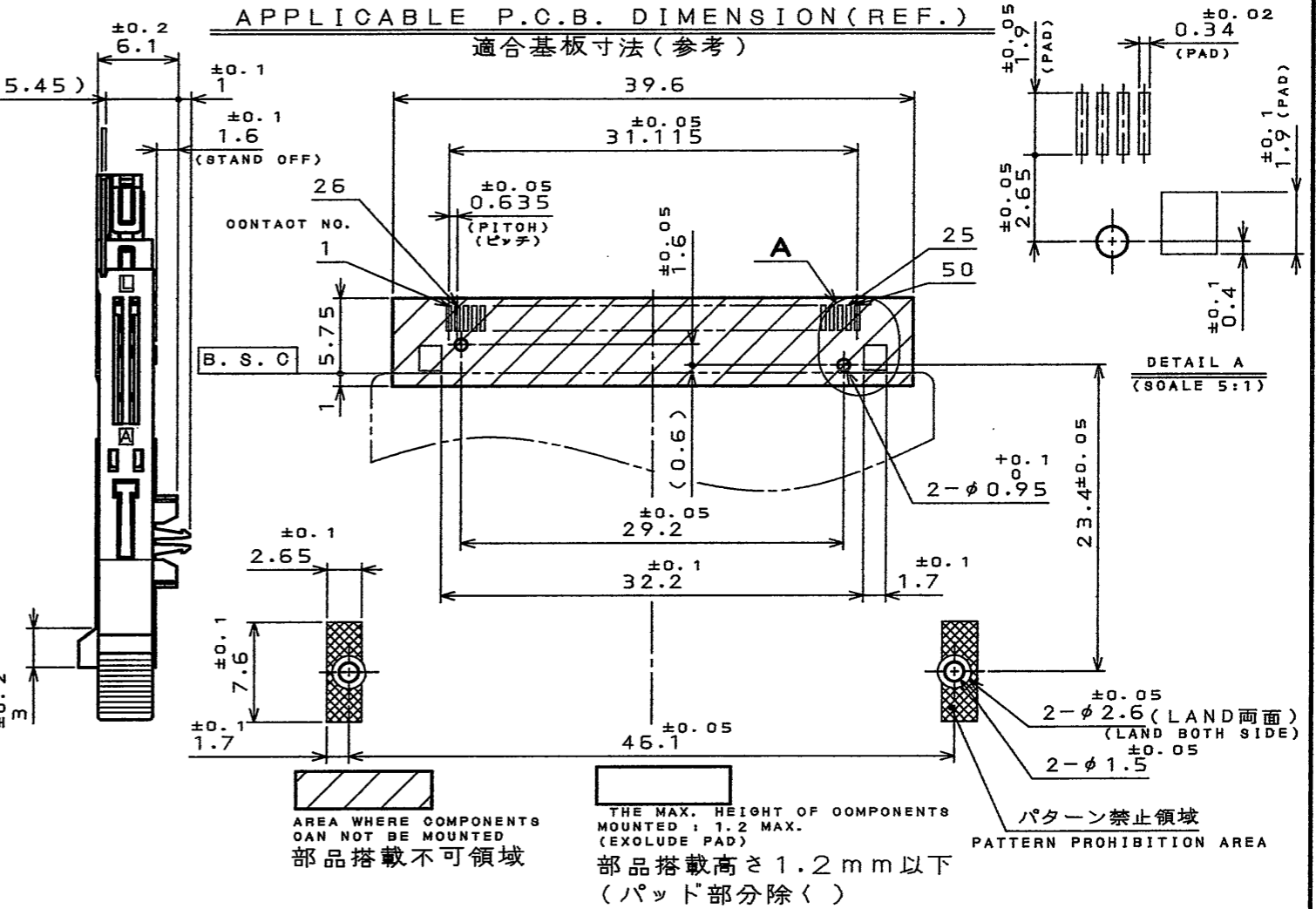
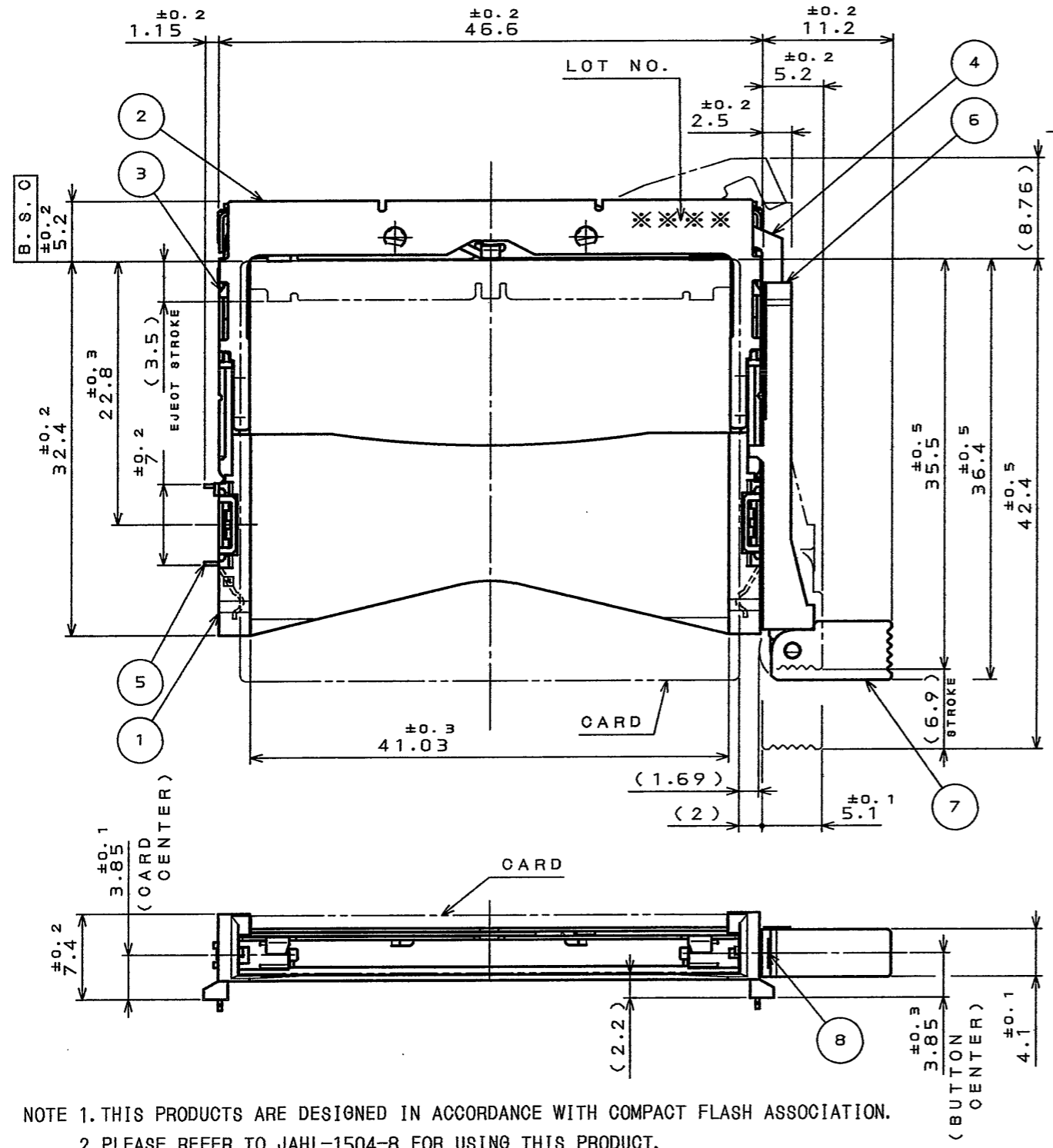


SJ100994  
(図面番号)(DRAWING NO.)

版数 REV.	年月日 DATE	DCN NO.	変更内容 DESCRIPTION	製図 DR.	担当 CHK.	査閲 APPD.	承認 APPD.



AREA WHERE COMPONENTS CAN NOT BE MOUNTED (部品搭載不可領域)  
THE MAX. HEIGHT OF COMPONENTS MOUNTED: 1.2 MAX. (EXCLUDE PAD) (部品搭載高さ 1.2 mm 以下 (パッド部分除く))  
PATTERN PROHIBITION AREA (パターン禁止領域)

NOTE 1. THIS PRODUCTS ARE DESIGNED IN ACCORDANCE WITH COMPACT FLASH ASSOCIATION.  
2. PLEASE REFER TO JAHL-1504-8 FOR USING THIS PRODUCT.

- 1. 本品は、コンパクトフラッシュ アソシエーションに準拠する。
- 2. 本品を御使用時は、取扱説明書(JAHL-1504-8)を御参照下さい。

**JC2602-FSR16E**

SERIES	(LEAD FREE)TIN/TIN ALLOY
B: BASE	STAND OFF NONE: 0mm
F: FRAME	16: 1.6mm
KEY	BUTTON
S: STANDARD	R: RIGHT, TURN DOWN
R: REVERSE	L: LEFT, TURN DOWN
	M: RIGHT, RIGID
	H: LEFT, RIGID

符号 NO.	名称 DESCRIPTION	個数 QTY.	材料 MATERIAL	仕上 FINISH	備考 REMARKS
8	SPRING	1	STAINLESS STEEL		
7	LOCK	1	GLASS FILLED PBT		COLOR:BLACK UL94 V-0
6	BUTTON	1	GLASS FILLED PBT		COLOR:BLACK UL94 V-0
5	EARTH LUG	2	COPPER ALLOY	SELECTIVE (LEAD FREE)TIN/TIN ALLOY OVER NICKEL	
4	LEVER	1	STAINLESS STEEL		
3	PLATE	1	STAINLESS STEEL		
2	COVER	1	STAINLESS STEEL		
1	FRAME	1	GLASS FILLED PBT		COLOR:BLACK UL94 V-0

仕様書(SPECIFICATION)	第1版(OIGINAL DATE) 25.Mar.2004	度(SCALE) 2:1	シリーズ(SERIES) JC2602	日本航空電子工業株式会社
公差(GENERAL TOLERANCE)	製図 DR. M.ABE	名称(TITLE)	Reference Only	
寸法(DIMENSION)	担当 CHK. T.WADA	製図 APPD. M. Sasaki	JC2602-FSR16E	
角度(ANGLES)	査閲 APPD. A. Kimura	承認 APPD.		
. ±0.8	° ±	重量(WEIGHT)		
.X ±0.4	°X ±			
.XX ±0.1				
.XXX ±				

Reference Only

**JAE** ELECTRONICS INDUSTRY, LTD.

図面番号(DRAWING NO.) SJ100994

版数(REV.) 1

DOF-0-212E(03.08)

