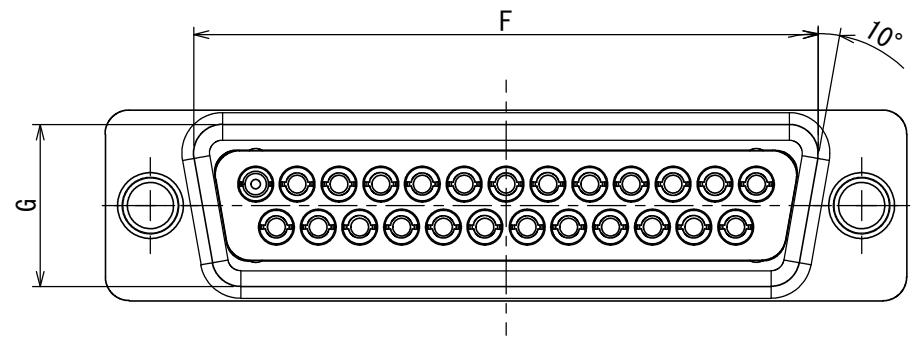
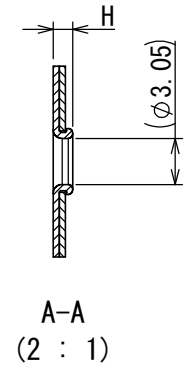
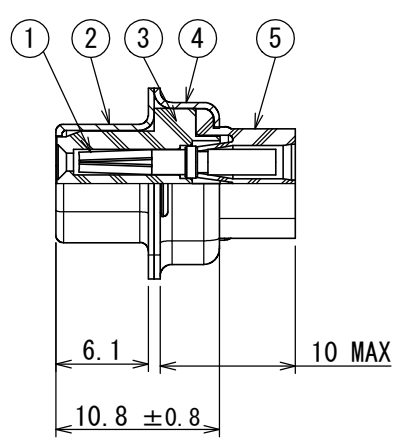
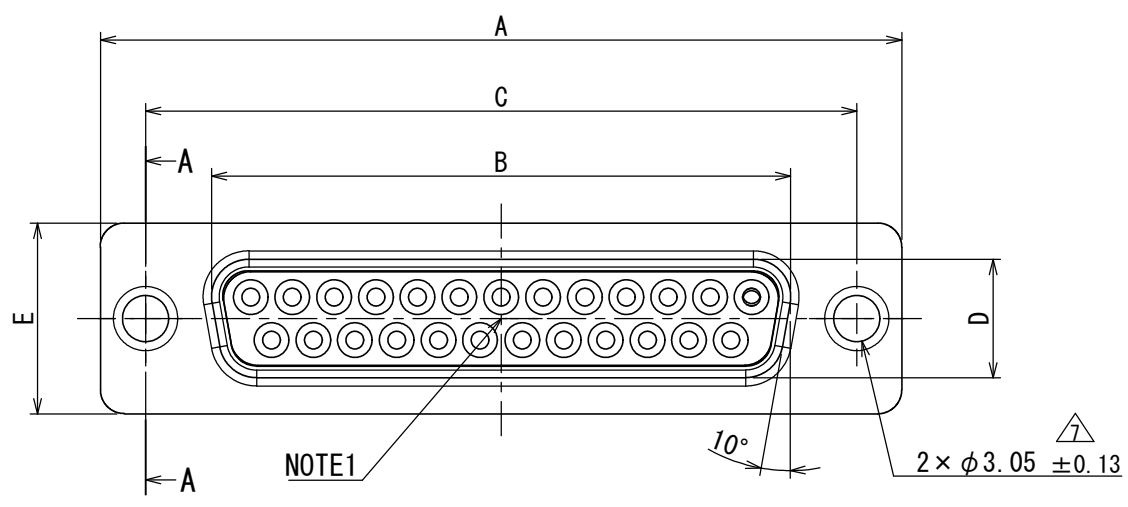


760810FS
 (DRAWING NO.) 台異異図

版数 VER.	年月日 DATE	CN NO.	変更内容 DESCRIPTION	製図 DR.	担当 CHK.	査閲 APPD.	承認 APPD.
5	27/JUL/2000	046566	ADDED NOTE6, REDRAWN	—	Y. SATOU	Y. KUBOTA	Y. HAYASHI
6	04/OCT/2013	007733	CHANGE OF MATERIAL NOTATION	M. MATSUMOTO	M. TANAKA	O. TAKAGI	T. MIYASHITA
7	11/MAY/2018	025157	CHANGE TOLERANCE		O. TAKAGI	—	T. MIYASHITA
8	28/DEC/2020	037863	CHANGE SPECIFICATION		O. TAKAGI	—	H. OBIKANE



△ LOT NUMBERING
 ロット番号付与方法

J591
 MONTHLY LOT No. (1, 2, 3...9, 0, A, B...EXCEPT I AND O)
 月のロット番号 (1, 2, 3...9, 0, A, B...但し、IとOは除く)
 PRODUCTION MONTH (JAN=1, FEB=2...OCT=0, NOV=X, DEC=Y)
 生産月 (1月=1, 2月=2...10月=0, 11月=X, 12月=Y)
 YEAR (1995)
 西暦年 (1995)
 INDICATION OF ASSEMBLY SECTION
 組立部門識別表示

- NOTE1. MARK THE COMPANY NAME AND ABBREVIATED PART NUMBER AT THE LOCATION SHOWN IN THE DRAWING.
- CONTACTS ARE NOT SUPPLIED WITH CONNECTORS. PLEASE DEMAND NECESSARY NUMBER OF CONTACTS ON ANOTHER ORDER.
 - FOR CONTACT ARRANGEMENT, SEE DWG. NO. SJ010210.
 - INSULATOR MATERIAL OF "UL STANDARDS". STANDARD OF BURNING:UL94V-0
 - FOR PANEL CUT-OUT DIMENSION, SEE DWG. NO. SJ013596.
 - PRODUCTION LOT NUMBER IS ENGRAVED AS INDICATED.

- 注 1. 図示の位置に社名及び、品名略称を表示する。
 2. コンタクトは添付されない為、別オーダーで所要数を要求のこと。
 3. インサート配列はSJ010210を参照のこと。
 4. インシュレータ材料はUL規格認定品の次の材料を使用。
 燃焼性規格...UL94V-0
 5. パネル取付穴寸法はSJ013596を参照のこと。
 6. 図示の位置にロットNo. を刻印する。

DESIGNATION
 命名法

D*U-※SF-F0
 NO CONTACTS (SEE NOTE3)
 コンタクト無し
 MODIFICATION CODE
 特殊記号
 CONTACT TYPE (S: SOCKET, P: PIN)
 コンタクト区分
 INSERT ARRANGEMENT
 インサート配列
 CONNECTOR TYPE
 コネクタタイプ
 SHELL SIZE
 シェルサイズ
 SERIES
 シリーズ

TABLE 1

PART NUMBER	DIMENSION IN MILLIMETERS							
	A ±0.5	B ±0.25	C	D ±0.25	E ±0.5	F	G	H
DEU-9SF-F0	30.8	16.26	24.99	7.82	12.6	19.3	10.7	1.2
DAU-15SF-F0	39.1	24.59	33.32	7.82	12.6	27.5	10.7	1.2
DBU-25SF-F0	53.0	38.30	47.04	7.82	12.6	41.3	10.7	1.2
DCU-37SF-F0	69.3	54.76	63.50	7.82	12.6	57.7	10.7	1.2
DDU-50SF-F0	66.9	52.34	61.11	10.65	15.4	55.3	13.9	1.2

符号 NO.	名称 DESCRIPTION	個数 QTY.	材料 MATERIAL	仕上 FINISH	備考 REMARKS
5	REAR INSULATOR	1	GLASS FILLED NYLON	(COLOR:BLACK)	NOTE 4
4	REAR SHELL	1	STEEL	NICKEL PLATING	
3	FRONT INSULATOR	1	GLASS FILLED PBT △6	(COLOR:BLACK)	NOTE 4
2	FRONT SHELL	1	STEEL	NICKEL PLATING	
1	CONTACT	1	COPPER ALLOY	GOLD OVER NICKEL PLATING	

仕様書 (SPECIFICATION) JACS-3019-1 (MACHINE) JACS-3019-3 (PRESS) △8	第1版 (ORIGINAL DATE) 26/MAR/1983	尺度 (SCALE) 2:1	シリーズ (SERIES) Dsub	日本航空電子工業株式会社 JAE
一般公差 (GENERAL TOLERANCE) 寸法 (DIMENSION) × ±0.8 ×× ±0.4 ××× ±0.1 ×××× ±	角度 (ANGLES) ×° ± ×°×' ±	名称 (TITLE) D*U-※SF-F0	質量 (MASS)	図面番号 (DRAWING NO.) SJ018092
製造 DR. 担当 CHK. 査閲 APPD. 承認 APPD.	KOMATSU TASHIRO NISHINO KANEDA	JAE-CONNECTOR.COM Reference Only		版数 (VER.) 8

DCF-C-212H(12.08)

WISDOM承認 2020/12/28

