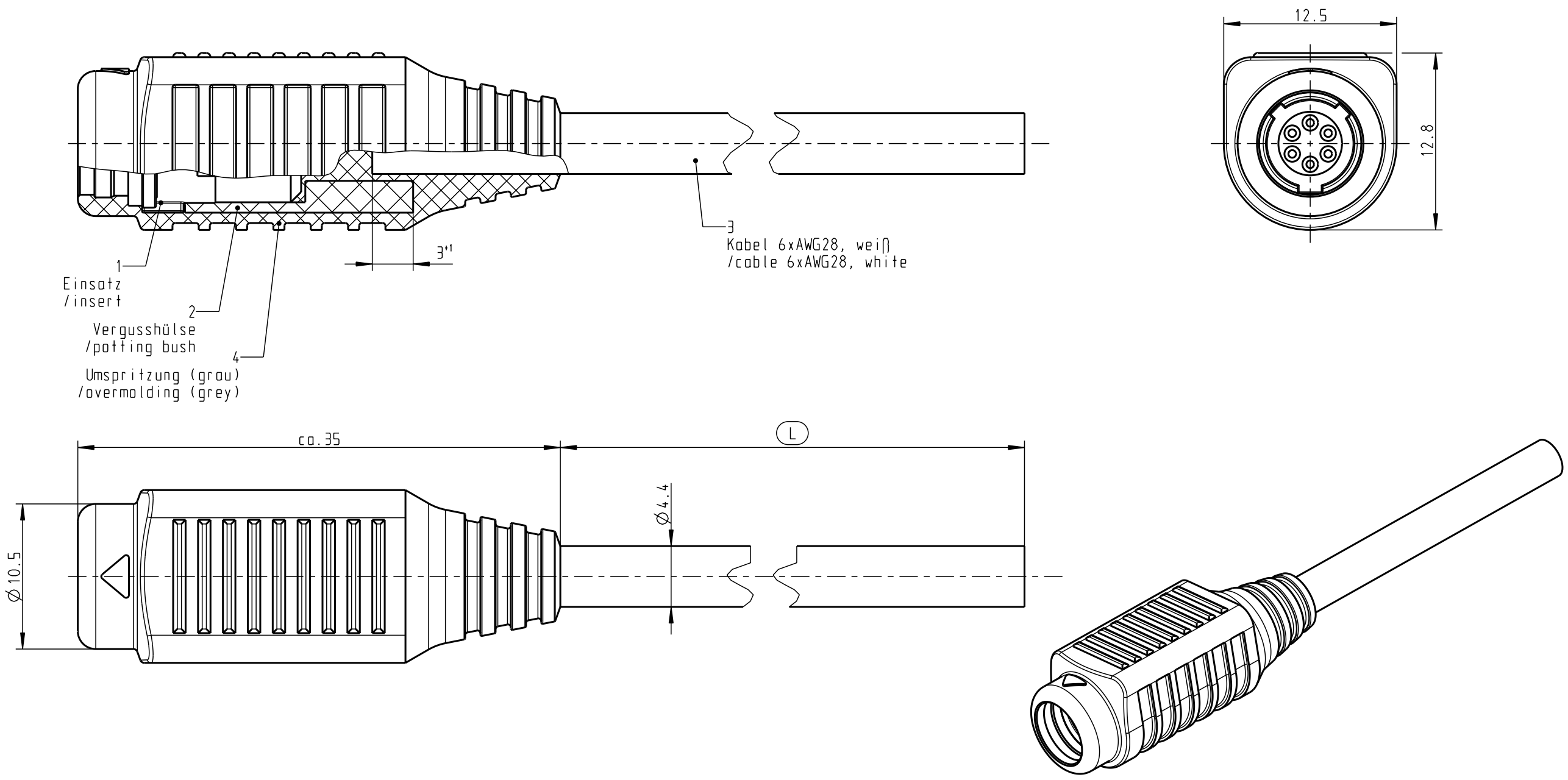


Für diese Unterlage behalten wir uns alle Rechte vor, auch für den Fall der Patentverletzung oder Gebrauchsmusterinfraktion. Sie darf ohne unsere vorherige schriftliche Zustimmung weder vervielfältigt noch sonstwie benutzt, nach Dritten zugänglich gemacht werden.

Nur rot gestempelte oder auf Laufkarte gedruckte Dokumente unterliegen dem Änderungsdienst und sind zur Fertigung freigegeben. Only red stamped or on jobcard printed documents are managed. These documents are approved for production.

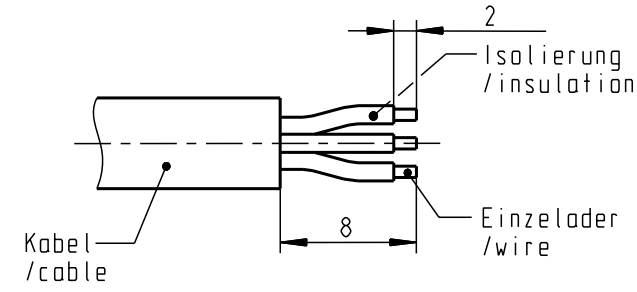
All rights reserved, including possible patents or trademarks. Documents shall not be provided to a third party or duplicated in any form without prior written permission.

CAD: Pro/ENGINEER



Anschlussplan /connecting diagram	
Einsatz/insert	Kabel / cable
1	weiß / white
2	schwarz / black
3	rot / red
4	grün / green
5	gelb / yellow
6	blau / blue
Prüfspannung: /test voltage	750 V AC für 500ms for 500ms

empfohlene Abisolierlänge  
/recommended cable preparation



C00 707 100 060 024	5000±15	5025
C00 707 100 060 023	3000±15	3025
C00 707 100 060 022	2000±10	2025
C00 707 100 060 021	1500±10	1525
C00 707 100 060 020	1000±10	1025
C00 707 100 060 019	500±5	525
Zeichnungs-Nr.	Länge "L" /length "L"	Schneidlänge /cutting length

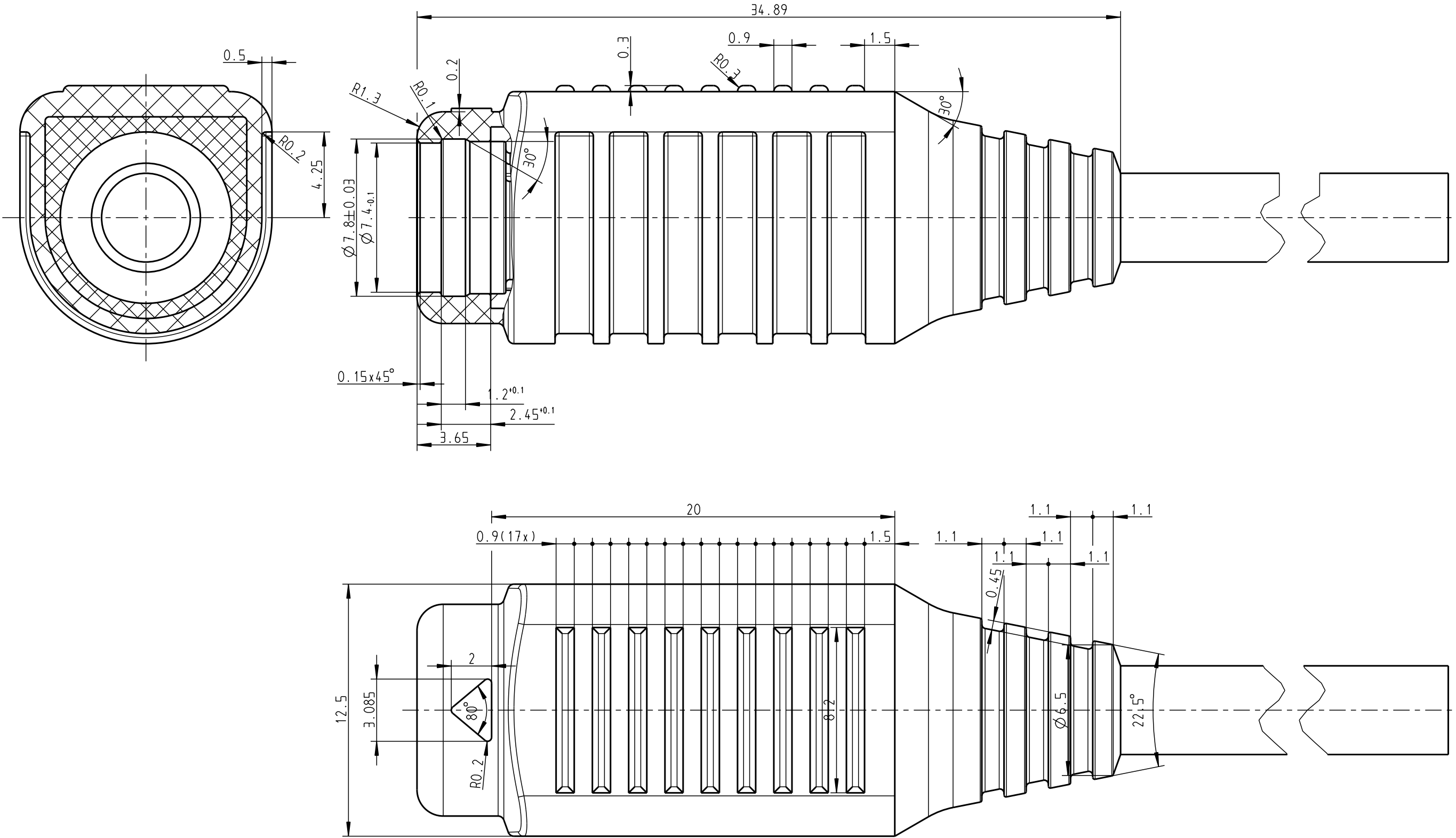
Allgemeintoleranzen nach DIN ISO 2768-mK		Rohteil:		Rohgew.:	PE-Modell-Nr.:
Tolerierung nach DIN ISO 8015		2009 Tag Name		CAD-Nr.:	Bl.: 1
Bearb. 01.09. T.Brand		Benennung:		00043451	
Gepr.		Kabelteil konf.		Maßstab: 3:1	
Norm.		Zeichnungs-Nr.:		Vervielf. Pause	
a ----- 07.12.09 Staudinger		C00 707 100 060 019		Nr.	
And-zust.	Aend.-Mitt.	Datum	Name	Ersatz für:	
 otto dunkel gmbh					

For these Unterlage behalten wir uns alle Rechte vor, auch für den Fall der Patentverletzung oder Gebrauchsmusterinfraktion. Sie darf ohne unsere vorherige schriftliche Zustimmung weder vervielfältigt noch sonstwie benutzt, nach Dritten zugänglich gemacht werden.

Nur rot gestempelte oder auf Laufkarte gedruckte Dokumente unterliegen dem Änderungsdienst und sind zur Fertigung freigegeben. Only red stamped or on jobcard printed documents are managed. These documents are approved for production.

All Rights reserved, including possible patents or trademarks. Documents shall not be provided to a third party or duplicated in any form without prior written permission.

CAD: Pro/ENGINEER



Allgemeintoleranzen nach DIN ISO 2768-mK		Rohgewicht:		PE-Modell-Nr.:	
Tolerierung nach DIN ISO 8015		CAD-Nr.: 00043451		Bl.: 2	
2009	Tag	Name	Benennung:		
Bearb.	01.09.	T.Brand	Kabelteil konf.		
Gepr.			Maßstab:		
Norm.			1:1		
a	-----	07.12.09	Staudinger		Zeichnungs-Nr.: C00 707 100 060 019
And-zust.	Aend.-Mitt.	Datum	Name		
			 otto dunkel gmbh		Ersatz für: