

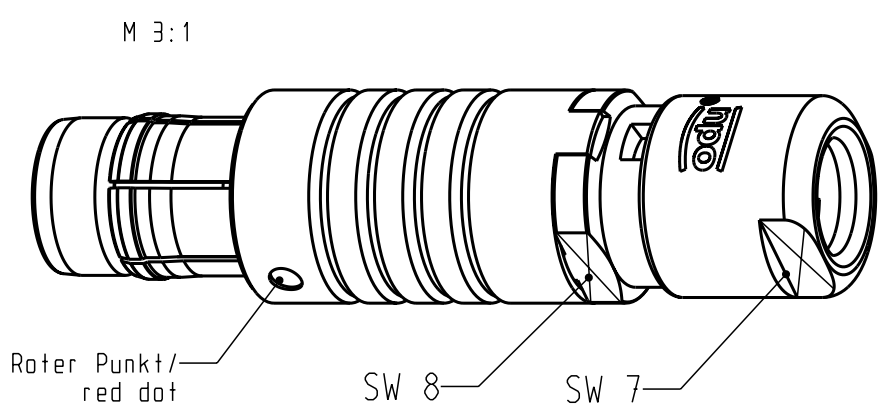
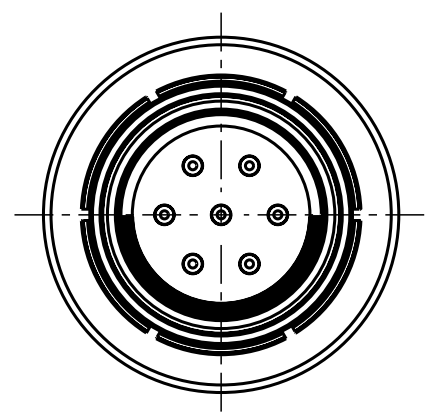
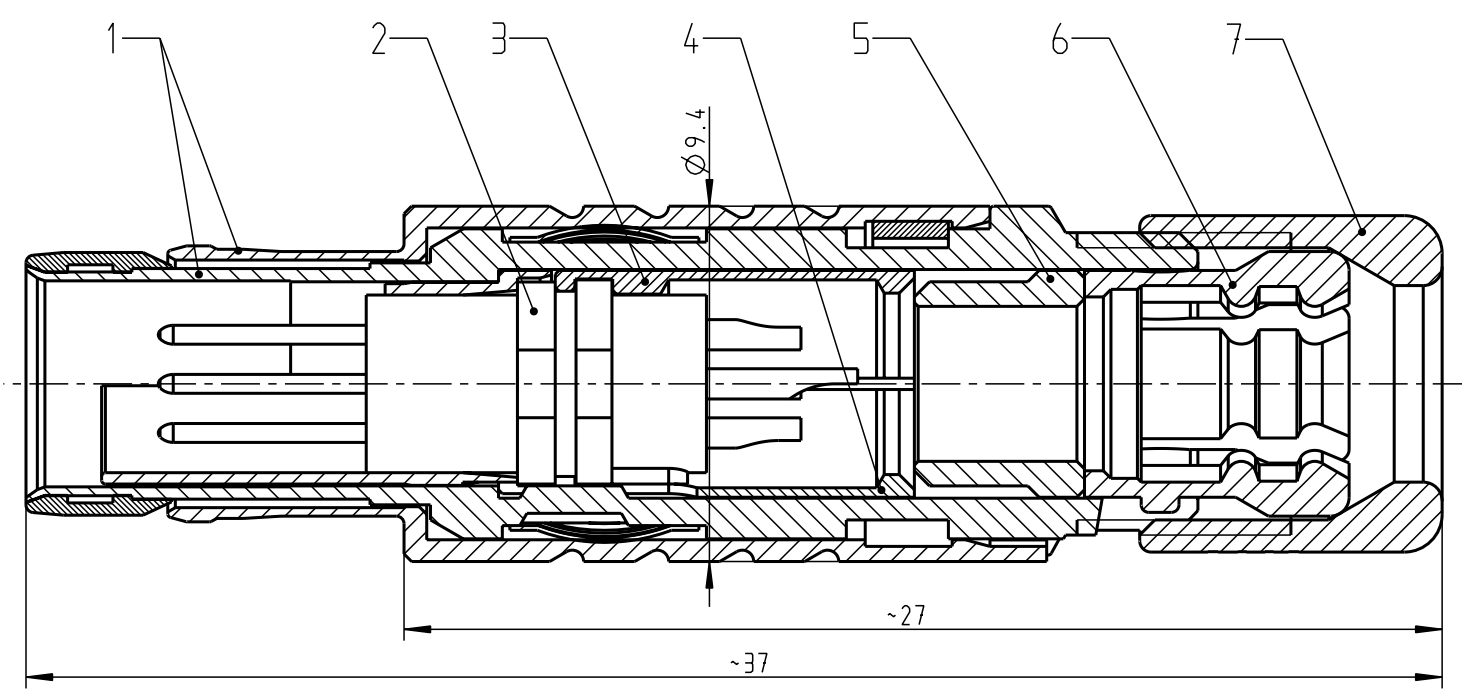
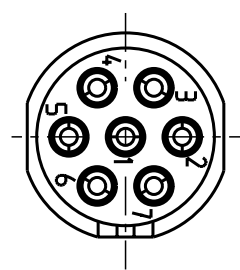
Für diese Unterlage behalten wir uns alle Rechte vor, auch für den Fall der Patentierung oder Gebrauchsmusteranmeldung. Sie darf ohne unsere vorherige schriftliche Zustimmung weder vervielfältigt noch sonstwie benutzt, noch Drucken zugänglich gemacht werden.

Nur rot gestempelte oder auf Laufr Karte gedruckte Dokumente unterliegen dem Änderungsdienst und sind zur Fertigung freigegeben. Only red stamped or on jobcard printed documents are managed. These documents are approved for production.

All Rights reserved, including possible patents or trademarks. Documents shall not be provided to a third party or duplicated in any form without prior written permission.


CAD: Pro/ENGINEER

Nur Einsatz dargestellt !
view only insert !



Technische Daten/Technical Data:

Werkstoffe/Materials:	Cu-Legierung /Cu-alloy	KontaktØ /ContactØ:	Ø 0.5 mm
Gehäuse/Housing:	Cu-Legierung /Cu-alloy	Anschluß/Termination:	0.08mm ²
Kontakte/Contacts:	Cu-Legierung /Cu-alloy	Löt/Solder	AWG 28
Isolierkörper/Insulation Body:	PEEK	Prüfspannung/Test Voltage:	750 V AC
Oberflächen/Surfaces:	chromatiert matt	Strömbelastung/Current Load:	5 A
Gehäuse/Housing:	matt chromate	Einzelkontakte/single contacts	
Kontakte/Contacts:	gal. Au	max. KabelØ /max.cableØ:	3.5-4.0mm
Schutzart im gesteckten Zustand: IP 50			
/Protection Class in mated condition			

				Maße ohne Toleranzangabe nach mittel DIN ISO 2768	Rohteil: hierzu Stückliste	Rohgew.:	PE-Modell-Nr.:	
				2003	Tag	Name	CAD-Nr.: 00022093	
				Bearb.	07.01.	Hüning Kai	Bl.:	
				Gepr.			Maßstab: 5:1	
				Norm.			Verielf. Pause	
				 otto dunkel gmbh			Zeichnungs Nr.:	S10F1C-P07MCC0-4000
							Änd-zust.	Aend.-Mitt
				Ersatz für:			Nr.:	