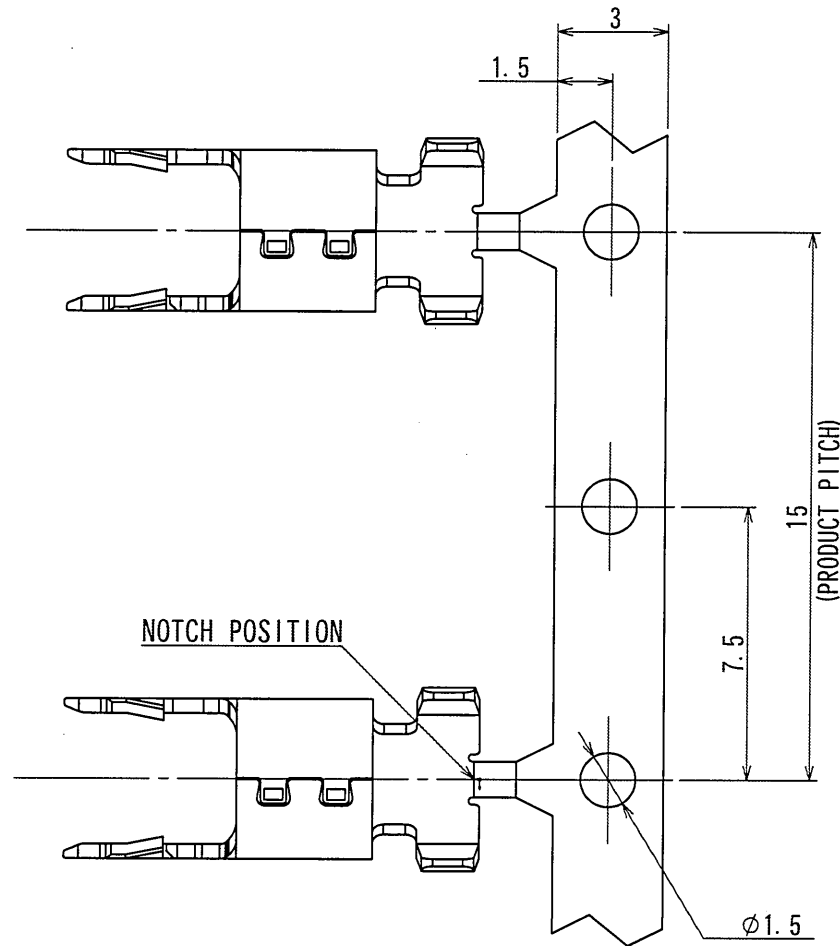
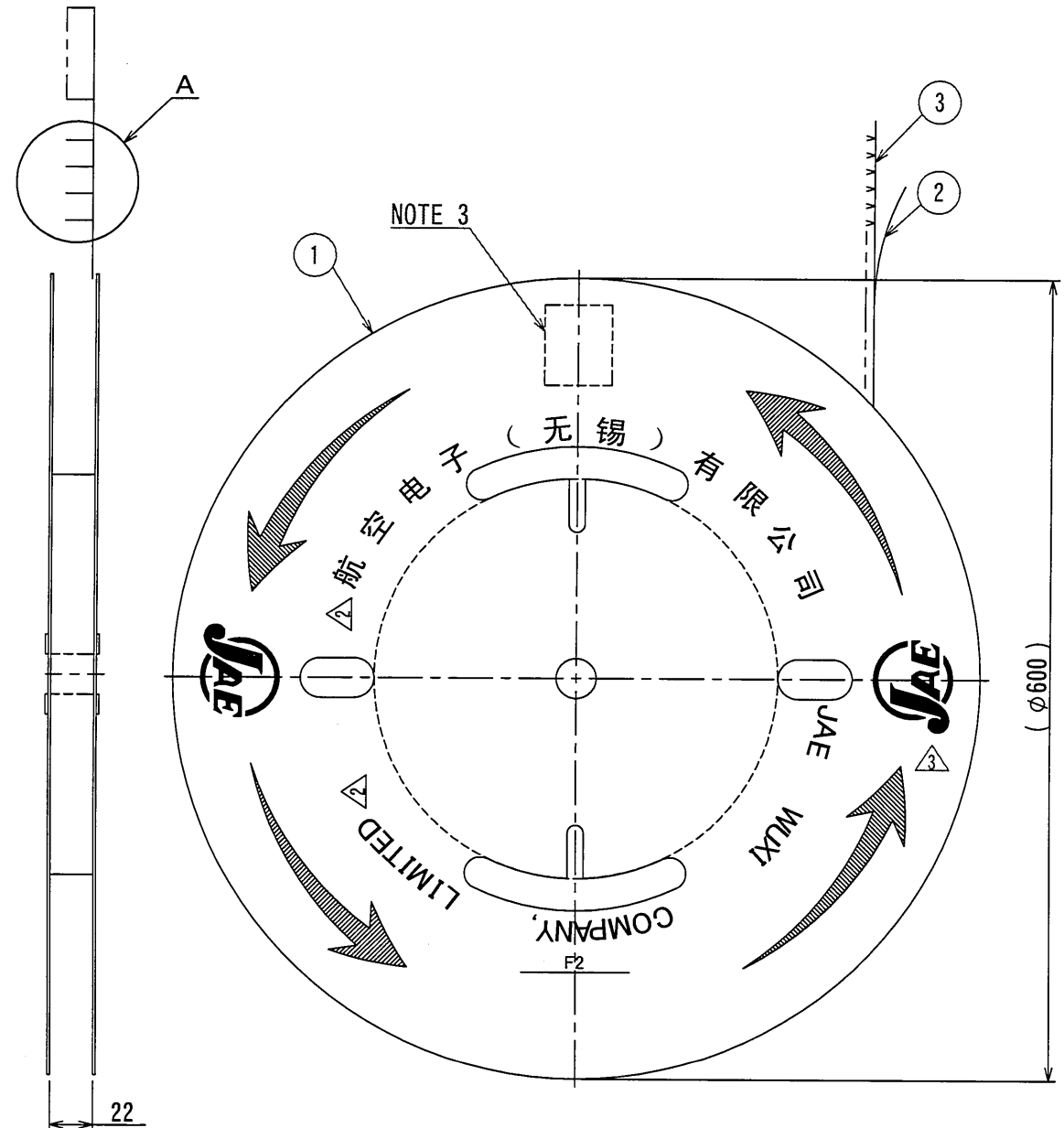
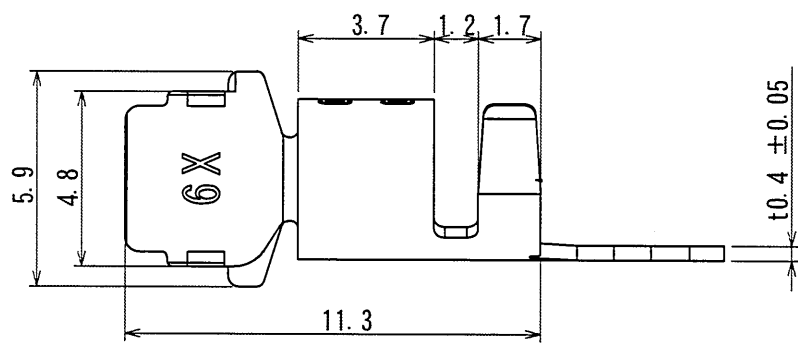
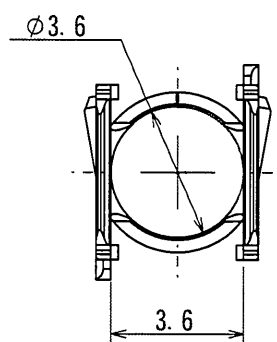


912701S  
(ON DRAWING) 台番号

版数 REV.	年月日 DATE	DCN NO.	変更内容 DESCRIPTION	製図 DR.	担当 CHK.	査閲 APPD.	承認 APPD.
2	20/Aug/2007	063666	CHANGED QUANTITY AND PRINTING	M. NAKAZATO	T. MIYASHITA	-	Y. SUGII
3	11/Sep/2007	063900	CHANGED PRINTING	M. NAKAZATO	T. MIYASHITA	-	Y. SUGII



DETAIL A  
(SCALE 5:1)



- NOTE1. 適用電線1. 5CS-QFBE【四国電線(株)製】である。  
APPLICABLE WIRE: 1. 5CS-QFBE (MAKER: SHIKOKU CABLE CO., LTD.)
2. せん断面にめっきは付かない。  
THE SHEARED EDGES OF CONTACT ARE NOT PLATED.
3. 図示の位置に品名、数量を記載する。  
PART NUMBER & QUANTITY SHALL BE DESCRIBED AS INDICATED.

符号 NO.	名称 DESCRIPTION	個数 QTY	材料 MATERIAL	仕上 FINISH	備考 REMARKS
3	CE2-SLEEV	2200	BRASS	TIN PLATING	
2	TAPE	1	PAPER	-	
1	REEL	1	PAPER	-	

仕様書(SPECIFICATION) JACS-20084		第1版(ORIGINAL DATE) 11/May/2007		尺度(SCALE) 1:5	シリーズ(SERIES) CE2	日本航空電子工業株式会社
一般公差(GENERAL TOLERANCE)		製図 DR. -		名称(TITLE) CE2Z22HC01		
寸法(DIMENSION)		担当 CHK. T. MIYASHITA		質量(MASS)		
角度(ANGLES)		査閲 APPD. -		承認 APPD. Y. SUGII		
. ± 0.8		×° ±		図面番号(DRAWING NO.) SJ107216		
. × ± 0.4		×°' ±		版数(REV.) 3		
. × × ± 0.1		承認 APPD. -		JAE CONNECTOR.COM		
. × × × ±		承認 APPD. Y. SUGII		JAE JAPAN AVIATION ELECTRONICS INDUSTRY, LTD.		

DCF-C-212E (05.08)

