

JAPAN AVIATION ELECTRONICS IND., LTD. CONNECTOR DIVISION 日本航空電子工業株式会社 コネクタ事業部 THIS SPECIFICATION TABLE CANNOT BE REPRODUCED WITHOUT WRITTEN CONSENT OF JAE. この製品規格表は日本航空電子工業株式会社の 許可のない限り複写を禁じます。		SPECIFICATION TABLE 製品規格表		Connector Specification No. JACS-10253	
				Connector Series Name 品名 FI-R(E) S-VF/HF/ FI-R(E) H(L)	
				Applicable Drawing No. 製品図面 SJ102933 ~ 37/SJ103279etc	
				TK C	
Rev. 版数	Date 発行日	DCN No	Drawn by 担当	Checked by 査閲	Approved by 承認
1	14.Mar.2005	-	K.Hisamatsu	M.Suzuki	K.Hisatomi
2	22.Oct.2008	066801	M.Yamashita	K.Hisamatsu	Y.Kubota
Standard data 定格					
Applicable connector 適合 PCB 側コネクタ	wire side	Connector Series: FI-R(E) S-VF/HF(-R1300orR1500) Drawing No.: SJ102933 ~ 103279 etc			
Applicable wire 適合電線	AWG #30, 32, 36 (*1)				
Rated current 電流	0.8A AC, DC per contact AC,DC 各 0.8A/1 端子当り				
Rated voltage 電圧	200V AC, DC AC,DC 各 200V				
Operating temperature range 使用温度範囲	-40 to + 80				
Storage conditions 保管条件	Temperature: 0 to + 40 , Humidity: 10-75% RH, for one year 温度 0 ~ +40 , 湿度 10 ~ 75%RH , 1年				
Note 備考 1.This specification covers the requirements for PCB SIDE connector and the counterpart WIRE SIDE. 1. 本コネクタ規格は適合 PCB 側コネクタと適合 Wire 側コネクタを嵌合させた状態での性能を規定する。					
Item	Procedure 試験方法			Requirement 規定	
MECHANICAL 機械的性能					
Material & finish 材料仕上加工法				Meets requirements of product drawing. 図面と相違のないこと	
Connector mating force 総合挿入力	Measure force necessary to mate between the counterpart connectors. 適合コネクタ間にて挿入を行う。			1.96N x n (Max.) including lock "n"= number of pins 1.96N x n (以下) ㇿ含む	
Connector unmating force 総合抜去力	Measure force necessary to unmate between the counterpart connectors. 適合コネクタ間にて抜去を行う。			0.25N x n (Min.) excluding lock 0.25N x n (以上) ㇿ含まない	
Lock strength ロック強度	Measure the lock intensity as the connector (of the counterpart connectors) at the cable side is pulled. (Forceful pull is applied at the first test.) 適合コネクタ間にてケーブル側コネクタを引っ張った時のㇿ強度。(初回のみ無理抜きを行う)			Connectors should not be apart by forceful pull of 49N (Max.) at the first test. 初回の無理抜きのみ 49N 以下で外れないこと。	
Reverse mating force 逆嵌合挿入力	To mate connector with the mating side being reverse. コネクタの嵌合面を逆にして嵌合させる。			Connectors should not be mate with 49N in a horizontal direction. No physical damage to influence to performance. 水平方向にて 49N の荷重で嵌合不可であること。 機能に影響を与える著しい損傷がないこと。	

Item	Procedure 試験方法	Requirement 規定
Vibration 耐振性	Subject specimens to 10-55Hz at 1.5mm amplitude, 2hours in each connector, 3axes, 6hours in total 全振巾 1.5mm 10~55Hz 各 2h 計 3 軸 6h	No electrical discontinuity more than 1 μm. No damage.
Shock 耐衝撃性	Applying an appropriate holder is allowed in Vibration test and Shock test. MIL-STD-202, METHOD 202, 490m/s ² , 3axes 振動及び衝撃試験においては取付けに適切なホルダ-を使用してもよい。	1 μm 以上の電氣的瞬断がないこと。 部品に機械的欠陥が無いこと。
Durability 寿命試験	Mate and unmate specimens for 50 cycles. (excluding lock) 50 回の挿抜を行う。(ロックを含まない)	Contact resistance: 80m (Max.) 接触抵抗: 80m 以下
Contact retention コンタクト保持力	Measure the contact retention with Tensile strength tester. 引張試験機にてコンタクト保持力を測定。	PCB side: 1.5N (Min.) Crimp type: 1.96N (Min.)
Tensile strength (Crimped connections) 圧着強度	Measure the tensile strength of the crimped contact. Do not crimp the insulation part. 引張試験機にて圧着コンタクト芯線圧着部の引張強度を測定する。(被覆部は圧着しない)	AWG# 30 32 36 N(min.) 9.8 5.8 1.9 (*1): As for wire sizes not specified in this specification, specify the value with a customer. (*1): 本仕様書に規定しない電線サイズについては顧客と調整し規格値を設定する。
ELECTRICAL 電氣的性能		
Voltage proof 耐電圧	Apply the specified voltage between adjacent contacts. 近接コンタクト間に規定電圧を印加	AC 500Vr.m.s. No breakdown caused for 1 minute. AC 500V r.m.s. 1 分間異常のないこと。
Insulation resistance 絶縁抵抗	Apply 100V DC between adjacent contacts and measure its resistance within 1 minute. 近接コンタクト間に 100V DC を印加, 1 分以内で測定	100M (Min.) 100M 以上
Contact resistance 接触抵抗	Measure it with low voltage less than 20mV and 10mA. 低レベル 20mV 以下, 10mA 以下で測定	40m (Max.) 40m 以下
Temperature rise 温度上昇	Apply specified current to contacts connected in series. 定格電流をシリーズに流す	Temperature rise value: 30 (Max.) 温度上昇値: 30 以下
ENVIRONMENTAL 環境的性能		
Rapid change of temperature 熱衝撃	Subject specimens to continuous 100cycles between -55 and +85 for 30minutes each. 熱衝撃試験-55 ~ +85 (各 30 分) 連続 100 サイクル	No damage. Insulation resistance: 50M (Min.) Voltage proof: 250V r.m.s. , 1 minute. No breakdown. Contact resistance: 80m (Max.)
Damp heat, steady state 耐湿性	Subject specimens to 90-95% RH at 60 for 500 hours. 湿度試験 60 , 90 ~ 95%RH, 500h	外観等、異常の無いこと。 絶縁抵抗 50M 以上 耐電圧 250Vr.m.s. 1 分間異常のないこと。 接触抵抗 80m 以下
Damp heat, cyclic 温湿度サイクル	Subject specimens to continuous 10 cycles of damp heat, cyclic test for 24 hours. The temperatures were -10 , 25 , and 65 . -10 ~ 25 ~ 65 1 サイクル 24h 連続 10 サイクル	
Dry heat 高温放置	Subject specimens to 80 for 500 hours. 試験温度 80 500h	

Item	Procedure 試験方法	Requirement 規定
Cold 低温放置	Subject specimens to -40 for 500 hours. 試験温度 -40 500h	Insulation resistance: 50M (Min.) Voltage proof: 250V r.m.s. 1 minute No breakdown. Contact resistance: 80m (Max.) 絶縁抵抗 50M 以上 耐電圧 250Vr.m.s. 1分間異常のないこと 接触抵抗 80m 以下
Corrosion, salt mist 耐腐食性	Subject specimens to 5% salt concentration at 35 for 48 hours. 塩水噴霧試験 塩水濃度:5%,35 ,48h	There should be no corrosion detrimental to contact connection. Contact resistance: 80m (Max.) コネクタの接触上有害な腐食が生じないこと。 接触抵抗:80m 以下
Corrosion, H ₂ S gas 耐硫化水素ガス	H ₂ S gas density: 3ppm Temperature: 40 Duration: 96 hours 硫化水素濃度 3ppm 40 96h	Contact resistance: 80m (Max.) 接触抵抗 80m 以下
Ammonia(NH ₃) resistance 耐アンモニア	ph=10 Ammonia density: 15-35 Duration: 72 hours 水素イオン濃度 (ph)=10 15 ~ 35 濃度 72h	Contact resistance: 80m (Max.) 接触抵抗 80m 以下
Resistance to soldering heat, solder bath meth- od 半田耐熱性	According to the attached reflow condition. 別紙リフロー条件による	No damage. (PCB side only) 外觀等、異常の無いこと (基板側コネクタのみ)
Solder ability 半田付け性	After dipping in the flux for 5 to 10 seconds, dip in Sn-Ag-Cu solder (Sn96.5%) of 230 ± 2 for 3 ± 0.5 seconds. 適合フラックスに5~10s浸漬しSn-Ag-Cu半田(Sn96.5%) 230 ± 2 に3 ± 0.5s 浸漬する	Wet Solder Coverage: 95% (Min). (PCB side only) 浸した部分の95%以上が半田で覆われていること。(基板側コネクタのみ)
リフロー条件 Reflow condition	According to the attached reflow condition. 別紙リフロー条件による	P.C.B thickness recommended: 1.2mm thick. 推奨基板厚 t1.2

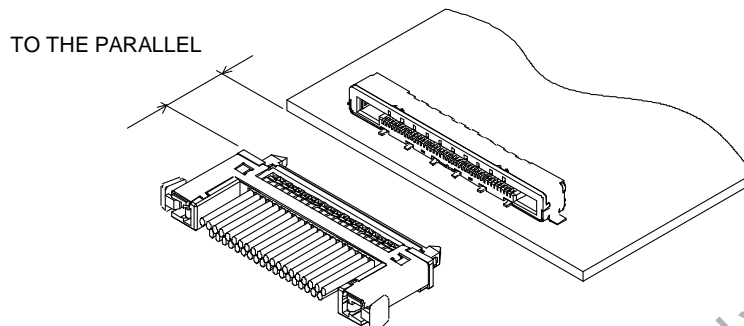
【Handling the connector】

【取扱注意事項】

About Mating Connectors コネクタ同士の嵌合について

1. The connector should be mated / unmated each other in parallel way.

1. 通常の取扱は、コネクタ本体を手で持って、相手側コネクタと平行に、かつ水平に挿入、抜去して下さい。



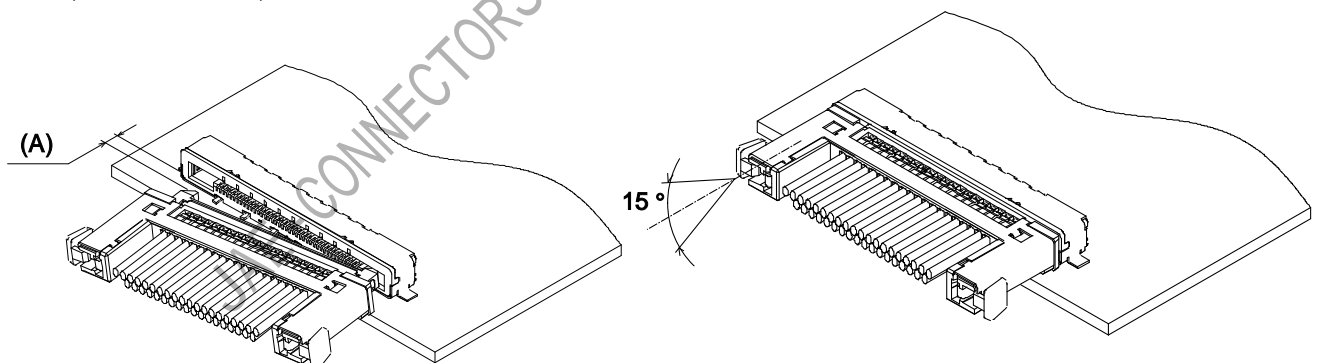
2. Mating 2. 挿入(嵌合する時)

Do not insert a connector to a counterpart connector if there is a gap (A) in the other side as they are being mated. Confirm that the plug and the receptacle are guided to each other in parallel.

The plug should be inserted with 15 ° (Max.) diagonally to the width direction.

片側が嵌合し始めた時に、反対側にスキマAがある状態のまま挿入しないで下さい。

両側のガイドが相手側に案内された状態で平行に挿入して下さい。上下方向の挿入は 15 ° 以内の範囲で挿入して下さい。(ガイドのガタ分程度)



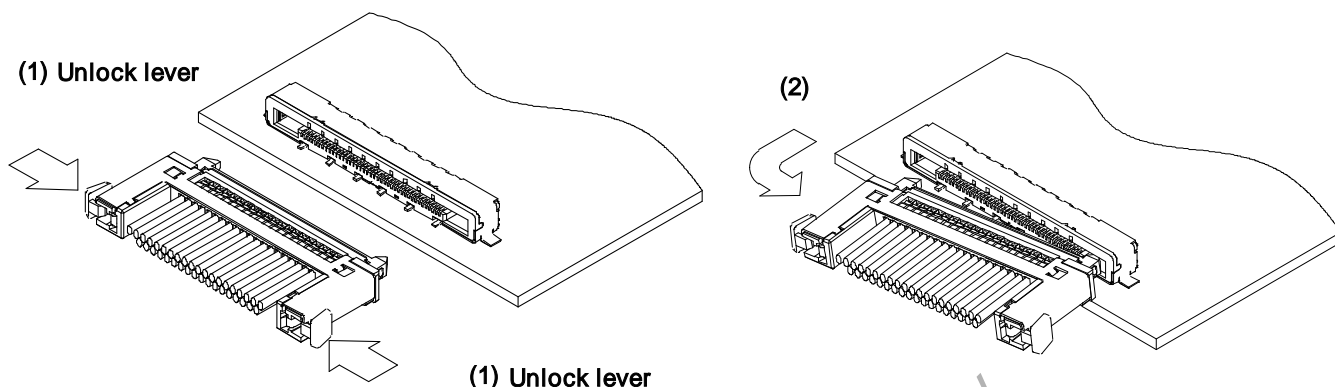
3. Unmating 4. 抜去(抜く時)

As shown in figure (1), pull out a cable side connector in parallel to a counterpart connector as pushing the lever.

Do not hold and turn neither sides of the cable to unmate the connectors as shown in the figure (2).

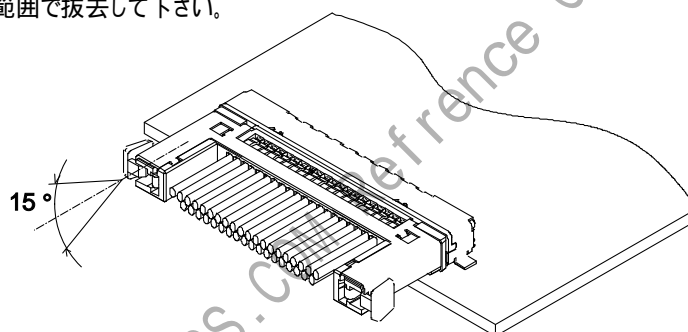
両サイドのロック解除レバーを(1)方向に押しながら、相手側コネクタと平行に且つ水平に抜去してください。

(2)部のようにコネクタの片端又はケーブルを持って回転させるように抜かないでください。



The plug should be pulled out with 15 ° (Max.) diagonally to the width direction.

上下方向の抜去は 15 ° 以内の範囲で抜去して下さい。



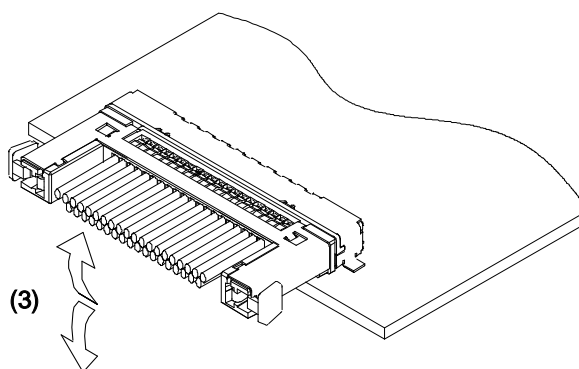
4. Do not bend the base the printed circuit board in directions shown in the figure. (3) (Do not pull a cable forcefully.)

Do not hold only a cable as it is pulled. It may affect to the locking strength.

4. 絶対にしないで下さい。(無理抜き禁止)

(3)方向に力を入れ、コネクタを倒すような取り扱い及び使用状態にしないでください。

ケーブルだけを持ってコネクタを抜去しないでください。



5. Soldering by soldering Iron (PCB Side) 5. 半田コテによる半田付け(PCB side)

Soldering and reworking by soldering iron should be done within 3 seconds. (Iron tip temperature of 350 or max., 30W)

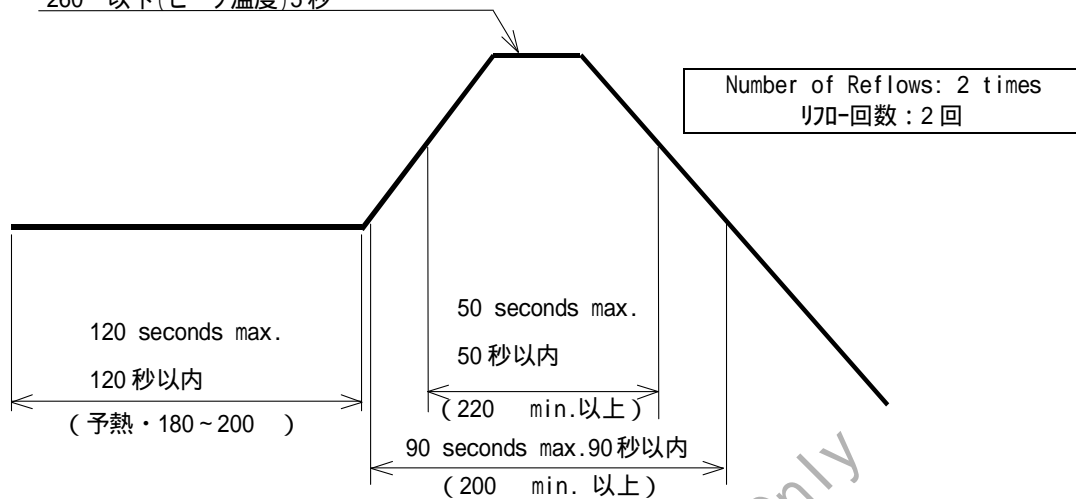
半田コテによる半田付け、修正は 3±1 秒以内に処理して下さい。(コテ先温度 30 W 又は 350 以下)

【Reflow condition】

【リフロー条件】

5 seconds at 260 max. (at peak temperature)

260 以下(ピーク温度)5秒



Temperature Profile
(on PCB pattern face)
温度条件グラフ
(温度は基板パターン面)

Note: As this reflow conditions varies in the reflow facility and PCB, please conduct the evaluation of your reflow conditions before manufacturing.

注記: 本リフロー条件に関しては、リフロー装置及び、基板等により条件が異なりますので、事前にリフロー評価をお願い致します

【Advance notice of change】

If the change of this product specification, or materials, or production processes, or manufacturing control system will be made, that change should be noticed to JAE with evidence of quality conformance data in advance.

【変更の事前連絡】

本製品の仕様、材料、製造工程及び管理システム等の変更を行う場合は、事前に品質、信頼性確認データを添付の上、事前に申し入れるものとする。

【NO BROMINATED FLAME-RETARDANT MATERIAL】

This product is not made of Polybrominated diphenyl ether or diphenylis.

【臭素系難燃剤】

本製品は、Polybrominated diphenyl ether、Polybrominated diphenylis 等の臭素系難燃剤を使用しておりません。

2 【Certificate of Origin】

- Maker name: Japan Aviation Electronics Industry, Limited
- Maker Part Number: FI-R (E) S-HF (or VF) -R1500 (or R1300) “ ”= number of pins
FI-R (E) H(L)
- The country of origin: Taiwan, China

【原産地証明書】

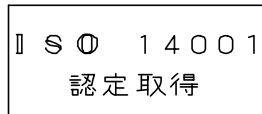
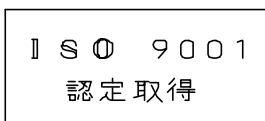
- メーカー名 : 日本航空電子工業株式会社
- メーカー品名: FI-R (E) S-HF (or VF) -R1500又はR1300 は芯数
FI-R (E) H(L)
- 原産地 : 台湾、中国

【ISO Qualification】

Japan Aviation Electronics Industry, Limited has been qualified under ISO9001 and ISO14001.

【ISO認定】

日本航空電子工業株式会社は ISO9001 及び、ISO14001 の審査に合格しております。

**【CERTIFICATE OF NO OZONE DEPLETION COMPOUND】**

Products and parts supplied have been certified that no Ozone depletion compound shown below is used.

【オゾン層破壊物質不使用証明書】

御社に納入する製品・部品について、弊社の材料及び製造工程にて下表のオゾン層破壊物質(ODS)を使用していない事を証明致します。

Regulated Ozone Depletion Compound 既存規制対象オゾン層破壊物質
・ Freon フロン (CFC-11,12,13,111,112,113,114,115, 211,212,213,214,215,216,217)
・ Haron ハロン (HARON-1211,1301,2402)
・ 1.1.1-trichloro-ethan トリクロロエタン (Methylchloroform メルクロホルム)
・ carbon tetrachloride 四塩化炭素

【Export control】

This product is exempt from export control regulations.

【輸出管理関係】

本製品は輸出規制に対して対象外です。

[Packaging Specification]

【梱包仕様】

1. Packaging materials

- ・ Emboss carrier tape
- ・ Carton box Large(400 x 400 x 300mm)
 Small(400 x 400 x 150mm)
- ・ Air-capsulated wrapping sheet
- ・ Adhesive tape
- ・ Product Certification slip

1. 梱包材料

- ・ インボスキャリアテープ
- ・ 外装箱 大 (400 × 400 × 300)
 小 (400 × 400 × 150)
- ・ エア-キャップ
- ・ ガムテープ
- ・ 現品票

2. Numbers of connectors packaged

One embossed reel contains *1,500 pieces of connector.

- * FI-R(E) * * S-HF-R1500
- * FI-R(E) * * S-VF-R1300

2. コネクタ収納数

各インボスリール1巻き当たりのコネクタ収納数は*1500個である。

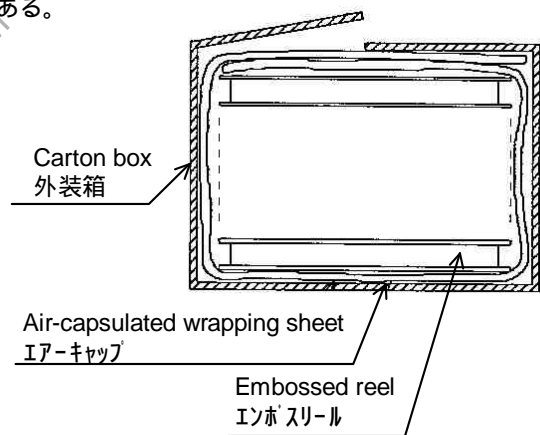
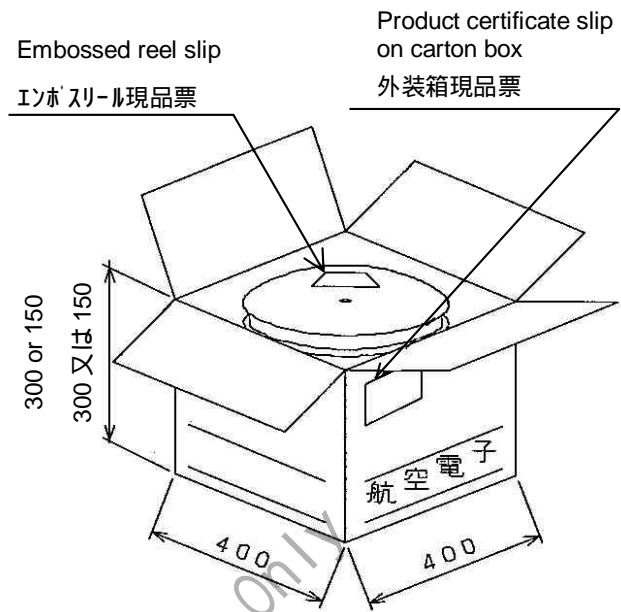
- * FI-R(E) * * S-HF-R1500
- * FI-R(E) * * S-VF-R1300

3. Numbers of embossed reels

3. インボスリールの収納数

Maximum no. 最大収納数

Tape width テープ幅	Carton box 外装箱	
	Small 小	Large 大
44	2R	5R
56	2R	4R



4. Product Certificate Slip on Carton box

4. 外装箱現品票

現品票 (ARTICLE LABEL) 様式QCF-C-0278C(98.03)

受番	ORDER NO.				
品名	ITEM NAME 1				
図番	DWG. NO.(ITEM NO.) 2			シリーズ	SERIES
数量	QUANTITY	3	箱数	LOCATION	
	LOT NO.				
総数量	TOTAL QUANTITY	4	箱数	BOX NO. 5	
製造部門	PROD SECTION	検査印	検査印	検査印	検査印
		6			7

MADE IN JAPAN **JAE** 98.03

Fill out the following:

Connector Part Number

Item Number

Quantity housed in a carton box.

Total quantity

Numbers of carton boxes

(Example) In the case of three carton boxes, note as 1/3, 2/3, and 3/3 on each box.

Inspector's stamp

Manufacturing lot number

製品名を記入する。

アイテムNo.を記入する。

外装箱内に収納されている数量を記入する。

総数を記入する。

外装箱の数を記入する。

例) 3箱の場合: 各々1/3、2/3、3/3と記入

検査印を押印する。

製造ロットNo.を記入する。

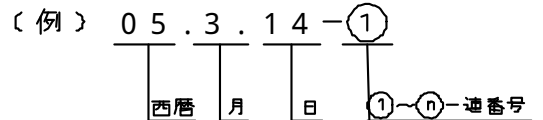
5. Embossed Reel Slip

5. エンボスリール現品票

 日本航空電子工業株式会社 MADE IN JAPAN	
品名	FI-R(E)**S-HF-R1500
収納数	1500 梱入
	製造年月日 (ロットNo.)
備考	TB**12

" " = number of pins
は芯数

ロット番号表示



Lot number marking indicate that product inspection is completed.

①番号表示をもって検査済み証明とする。