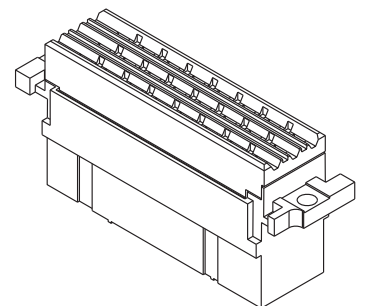
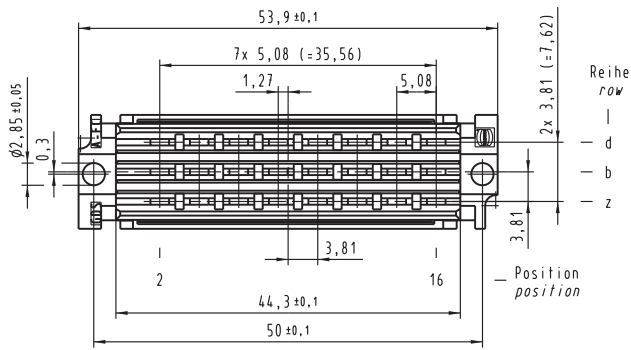
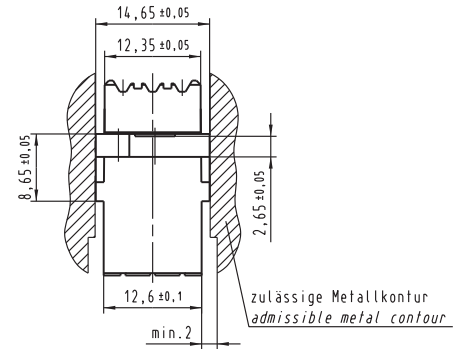
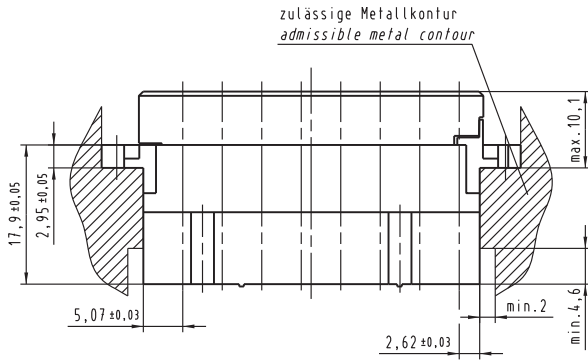


Alle Rechte vorbehalten. All rights reserved.



	Techn. Character. complementary IEC 60603-2		Nicht tolerierte Maß / free size tolerances complementary IEC 60603-2		
	Detail. Insp. Stand.	Dat. 20.03.06 20.03.06	Name Leh. Ge.	Maßstab / Scale 2:1	Bauform / type 2F Federleiste Crimp female connector crimp
33224 Mod.	Dat.	Name HARTING Electronics GmbH & Co. KG D-32339 ESPELKAMP		TB 09 26 024 3201 Sub. 09 26 024 3201 Mod. 1501 v. 30.06.83	Blatt / page