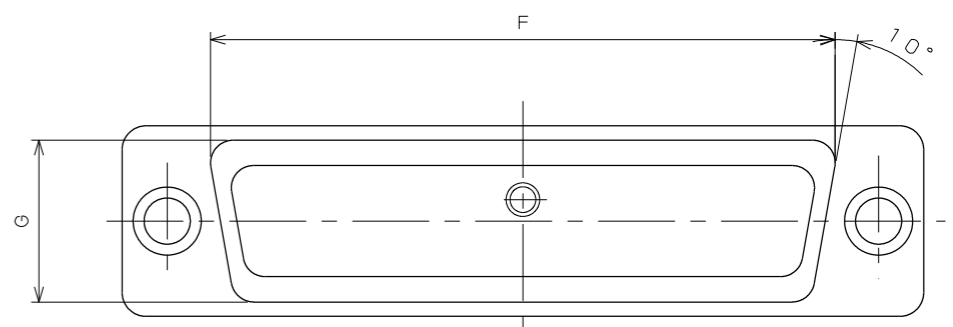
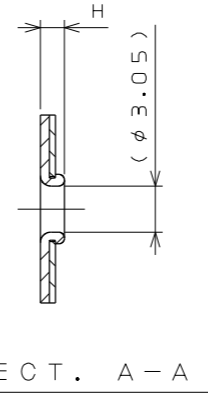
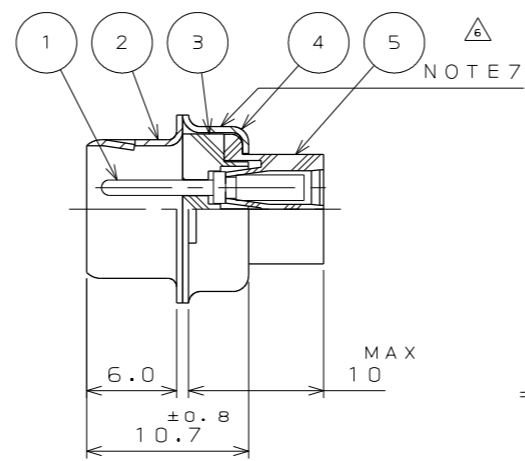
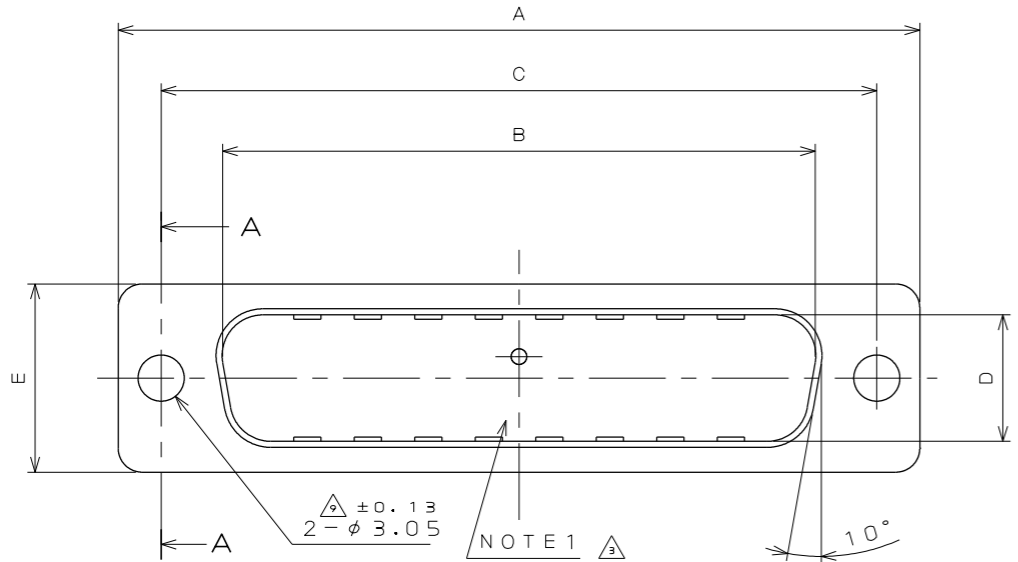


160810FS  
( 'ON 0NIMVHD) 台機理図

版数 VER.	年月日 DATE	CN NO.	変更内容 DESCRIPTION	製図 DR.	担当 CHK.	査閲 APPD.	承認 APPD.
8	4.Oct.2013	007733	CHANGE OF MATERIAL NOTATION	M.MATSUMOTO	M.TANAKA	O.TAKAGI	T.MIYASHITA
9	11.May.2018	025157	CHANGE TOLERANCE		O.TAKAGI		T.MIYASHITA



DESIGNATION  
命名法  
D \* U - ※ P F - F O  
NO CONTACTS (SEE NOTE 3)  
コンタクト無し  
MODIFICATION CODE  
特殊記号  
CONTACT TYPE  
(S: SOCKET, P: PIN)  
コンタクト区分  
INSERT ARRANGEMENT  
インサート配列  
CONNECTOR TYPE  
コネクタタイプ  
SHELL SIZE  
シェルサイズ  
SERIES  
シリーズ

LOT NUMBERING  
ロット番号付与方法  
J 5 9 1  
MONTHLY LOT NO. (1,2,3...9,0,A,B...EXCEPT I AND O)  
月のロット番号 (1,2,3...9,0,A,B...但し、IとOは除く)  
PRODUCTION MONTH (JAN=1, FEB=2...OCT=0, NOV=X, DEC=Y)  
生産月 (1月=1, 2月=2...10月=0, 11月=X, 12月=Y)  
YEAR (1995)  
西暦年 (1995)  
INDICATION OF ASSEMBLY SECTION  
組立部門識別表示

TABLE 1

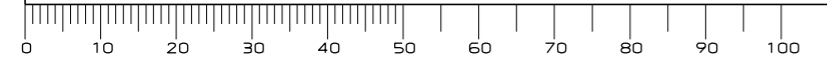
PART NUMBER	DIMENSION IN MILLIMETERS							
	±0.5 A	±0.25 B	C	±0.25 D	±0.5 E	F	G	H
DEU-9PF-F0	30.8	16.90	24.99	8.34	12.6	19.3	10.7	1.2
DAU-15PF-F0	39.1	25.24	33.32	8.34	12.6	27.5	10.7	1.2
DBU-25PF-F0	53.0	39.01	47.04	8.40	12.6	41.3	10.7	1.5
DCU-37PF-F0	69.3	55.47	63.50	8.40	12.6	57.7	10.7	1.5
DDU-50PF-F0	66.9	52.86	61.11	11.16	15.4	55.3	13.9	1.5

- △△NOTE 1. MARK THE COMPANY NAME AND ABBREVIATED PART NUMBER AT THE LOCATION SHOWN IN THE DRAWING.  
2. THIS DRAWING SHOWS CONTACT ARRANGEMENT OF NUMBER OF CONTACTS 25.  
3. CONTACTS ARE NOT SUPPLIED WITH CONNECTORS. PLEASE DEMAND NECESSARY NUMBER OF CONTACTS ON ANOTHER ORDER.  
4. FOR CONTACT ARRANGEMENT, SEE DWG. NO. SJO10210.  
5. INSULATOR MATERIAL OF "UL STANDARDS". STANDARD OF BURNING: UL94V-0  
6. FOR PANEL CUT-OUT DIMENSION, SEE DWG. NO. SJO13596.  
△ 7. PRODUCTION LOT NUMBER IS ENGRAVED AS INDICATED.

- 注 1. 図示の位置に社名及び、品名略称を表示する。  
2. 本図のコンタクト配列は25芯の場合を示す。  
3. コンタクトは添付されない為、別オーダーで所要数を要求のこと。  
4. インサート配列はSJO10210を参照のこと。  
5. インシュレータ材料はUL規格認定品の次の材料を使用。  
燃焼性規格...UL94V-0  
6. パネル取付穴寸法はSJO13596を参照のこと。  
△ 7. 図示の位置にロットNo. を刻印する。

5	REAR INSULATOR	1	GLASS FILLED NYLON △	(COLOR:BLACK)	NOTE 5
4	REAR SHELL	1	STEEL	NICKEL PLATING	
3	FRONT INSULATOR	1	GLASS FILLED PBT △	(COLOR:BLACK)	NOTE 5
2	FRONT SHELL	1	STEEL	NICKEL PLATING	
1	CONTACT	NOTE 3	COPPER ALLOY	GOLD OVER NICKEL PLATING	
符号 NO.	名称 DESCRIPTION	個数 QTY.	材料 MATERIAL	仕上 FINISH	備考 REMARKS
仕様書 (SPECIFICATION) JACS-3019-1 (MACHINE) △ JACS-3019-3 (PRESS)		第1版 (ORIGINAL DATE) 26.Mar.1983		尺度 (SCALE) 2:1	シリーズ (SERIES) Dsub
一般公差 (GENERAL TOLERANCE)		製図 DR. KOMATSU		名称 (TITLE) D * U - ※ P F - F O 日本航空電子工業株式会社 JAPAN AVIATION ELECTRONICS INDUSTRY, LTD. 図面番号 (DRAWING NO.) SJ018091	
寸法 (DIMENSION)		担当 CHK. TASHIRO			
角度 (ANGLES)		査閲 APPD. NISHINO			
単位 (UNIT): mm		承認 APPD. KANEDA			
. ±0.8	X° ± —	質量 (MASS)		質量 (MASS)	
.X ±0.4	X°X ± —				
.XX ±0.1					
.XXX ± —					

DCF-C-212H(12.08)



WISDOM承認 2018/05/14

SIZE A3  
版数 (VER.) 9