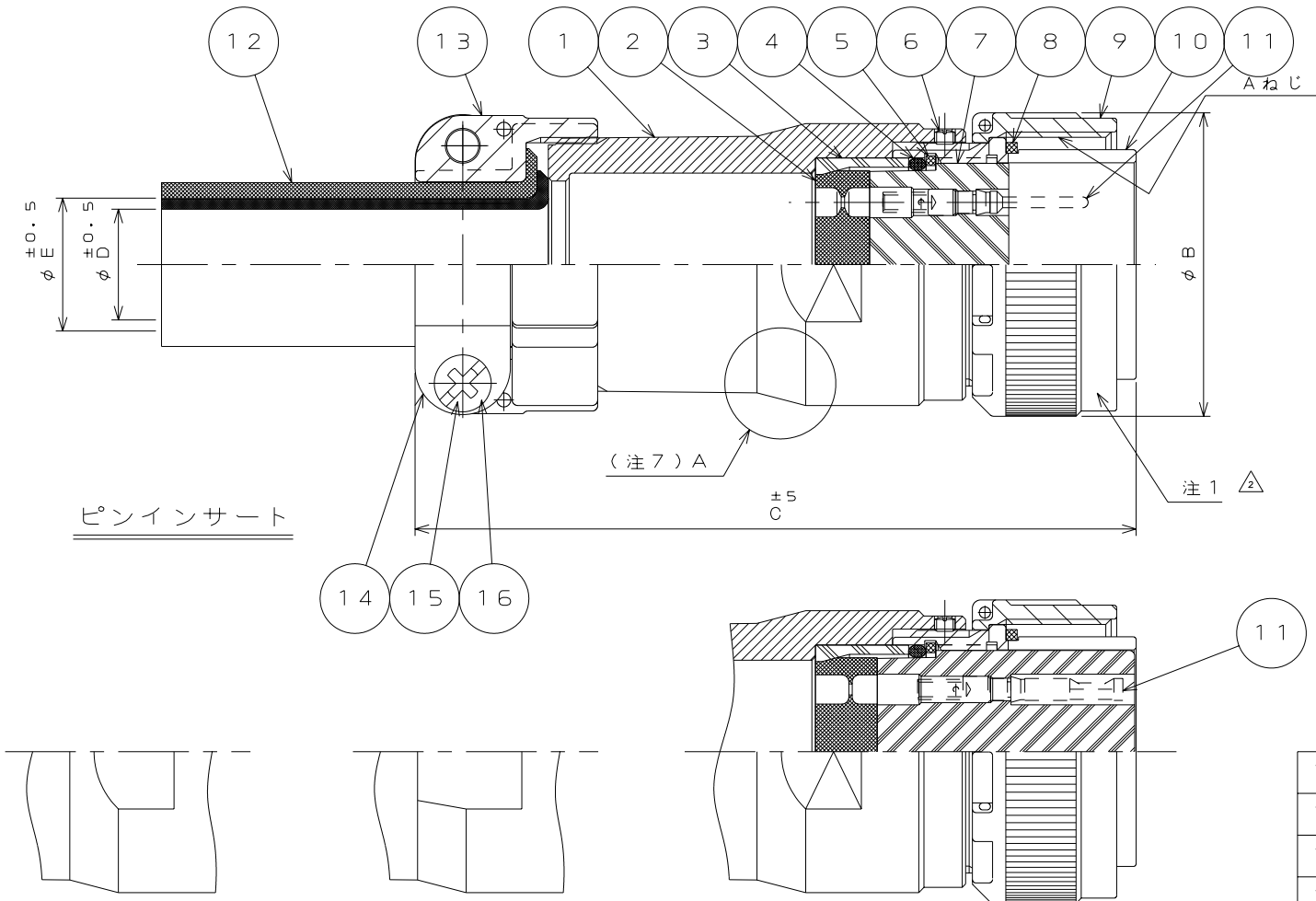


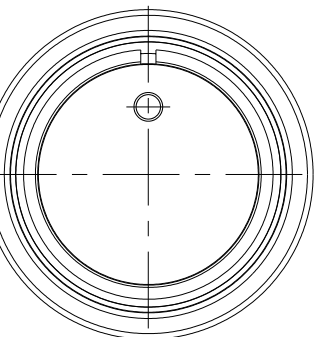
EE5Z01RS
(ON ENIMVHD) 台型図

版数 REV.	年月日 DATE	DCN NO.	変更内容 DESCRIPTION	製図 DR.	担当 CHK.	査閲 APPD.	承認 APPD.
2	2007.11.22	064464	注記訂正		竹下(隆)		松本



仕様
 コンタクト #16スナップインクリンプ型
 耐電圧 2000VAC 1分間
 絶縁抵抗 5000MΩ以上(500VDCにて)
 使用電線(キャブタイヤケーブル用) 0.3mm²~2mm²(被覆外径 φ2~φ3.6)

品名	芯数	Aねじ	φB ^{±0.8}	C ^{±5}	D ^{±0.5}	E ^{±0.5}
JA06M-24-M2PC-1A-(16)-FO-R	19	1½-18UNEF-2B	43.7	105	15.9	19.1
-24-M2PC-1A-(17)-						17.2
-24-M2SC-1A-(17)-	27	1¾-18UNS-2B	50.0	110		19
-32-M1PC-1A-(23)-						23
-32-M1SC-1A-(23)-	37	2-18UNS-2B	56.4	115		
JA06M-36-M10PC-1A-(24)-FO-R	48	2¼-16UN-2B	62.7	120	24	32



REFERENCE ONLY
JAE

16	ワッシャ	2	鋼	亜鉛めっき	色相:黒色系干渉色
15	ねじ	2	銅合金	亜鉛めっき	色相:黒色系干渉色
14	クランプサドル	2	アルミ合金	亜鉛めっき	色相:黒色系干渉色
13	グランドナット	1	アルミ合金	亜鉛めっき	色相:黒色系干渉色
12	ブッシング	1又は2	合成ゴム	なし	
11	コンタクト	—	銅合金	銀めっき	注2
10	バレル	1	アルミ合金	亜鉛めっき	色相:黒色系干渉色
9	カップリングナット	1	アルミ合金	亜鉛めっき	色相:黒色系干渉色
8	ガスケット	1	合成ゴム	なし	
7	インシュレータ	1	合成樹脂	なし	色相:緑又は灰
6	止めねじ	1	鋼	亜鉛めっき	色相:黒色系干渉色
5	リテンションリング	1	銅合金	亜鉛めっき	色相:黒色系干渉色
4	*O*リング	1	合成ゴム	なし	
3	フェールール	1	合成樹脂	なし	
2	グロメット	1	合成ゴム	なし	
1	エンドベル	1	アルミ合金	亜鉛めっき	色相:黒色系干渉色

符号 NO.	名称 DESCRIPTION	個数 QTY.	材料 MATERIAL	仕上 FINISH	備考 REMARKS
仕様書(SPECIFICATION) JACS-5064 T84-5		第1版(ORIGINAL DATE) 2007.7.2		尺度(SCALE) 1:1	シリーズ(SERIES) JA-M
一般公差(GENERAL TOLERANCE)		製図 DR.		名称(TITLE) JA06M-**-M**C -1A-(**)-FO-R	
寸法(DIMENSION)		担当 CHK. 竹下(隆)		日本航空電子工業株式会社 JAPAN AVIATION ELECTRONICS INDUSTRY, LTD. 図面番号(DRAWING NO.) SJ107533	
角度(ANGLES)		査閲 APPD.			
. ± .× ± .×× ± .××× ±		承認 APPD. 松本			
		質量(MASS)		版数 (REV.) 2	

注1. 図示の位置に社名、品名及び製造年月を表示する。
 但し、品名末尾の“-FO-R”は表示しない。
 2. 本コンタクトは別売りで下記の品目がある。
 尚、本コンタクトの仕上は銀めっきであり、金めっきの場合は品名の末尾に-002を追加する。
 (例: 031-50599-002)

種別	品名	図番	適用電線
ピン	031-50599 (CONT-GTC16P)	SJ014600	1.25mm ² ~2mm ²
	031-50723 (CONT-GTC16P-1)	SJ015268	0.75mm ² ~1.5mm ²
	031-50721 (CONT-GTC16P-2)	SJ015266	0.3mm ² ~0.5mm ²
ソケット	031-50600 (CONT-GTC16S)	SJ014601	1.25mm ² ~2mm ²
	031-50646 (CONT-GTC16S-1)	SJ015265	0.75mm ² ~1.5mm ²
	031-50722 (CONT-GTC16S-2)	SJ015267	0.3mm ² ~0.5mm ²

サイズ	品名
24	025-0487-000
28	025-0488-000
32	025-0489-000
36	025-0490-000

適合キャップ品名

3. インサート配列についてはSJ017226による。
 4. 品名上の()内の数字はケーブルエントリ径を示し、
 本表以外のサイズを使用する場合はSJ007293を参照する。
 5. 適合キャップは右表を参照する。
 6. 遊び線にはシーリングプラグ(225-50009)をグロメット②に組込む。
 7. エンドベルは別形状の場合がある。

DCF-C-212F(C05.08)

