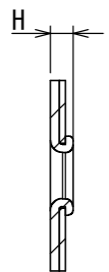
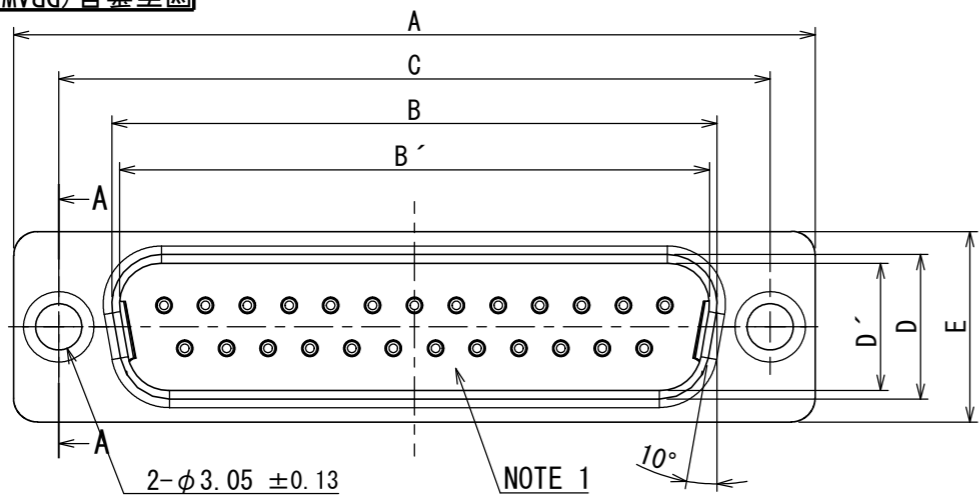


850301CS
(ON DRAWING)台異図

版数 VER.	年月日 DATE	CN NO.	変更内容 DESCRIPTION	製図 DR.	担当 CHK.	査閲 APPD.	承認 APPD.
2	13/OCT/2005	058374	REVISED NOTE4		Y. TAKAGI	A. TAGO	Y. KUBOTA
3	13/APR/2018	024873	LOT NUMBER POSITION CHANGE		O. TAKAGI	—	T. MIYASHITA



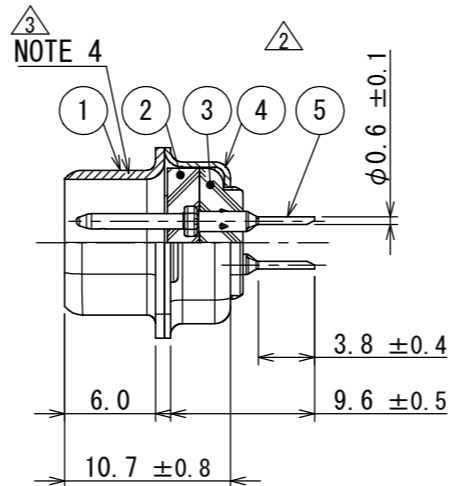
A-A
(2 : 1)

- NOTE1. MARK THE COMPANY NAME AND ABBREVIATED PART NUMBER AT THE LOCATION SHOWN IN THE DRAWING.
 2. FOR INSERT ARRANGEMENT, REFER TO DWG NO. SJ010210.
 3. FOR MOUNTING DIMENSIONS, REFER TO DWG NO. SJ013596.
 4. LOT NUMBER AT THE LOCATION SHOWN IN THE DRAWING.

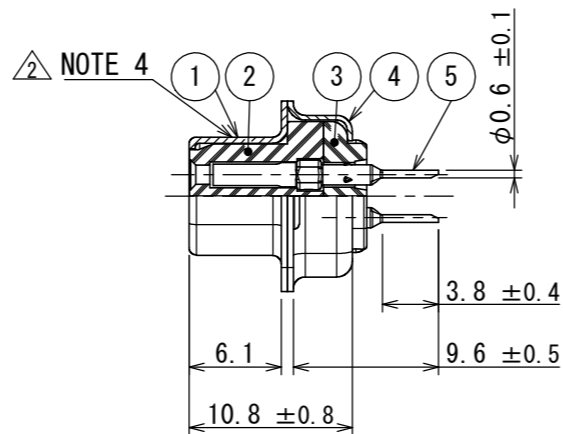
- 注1. 図示の位置に社名及び、品名略称を表示する。
 2. インサート配列はSJ010210を参照のこと。
 3. 取付穴寸法はSJ013596を参照のこと。
 4. 図示の位置にロット番号を表示する。

TABLE1

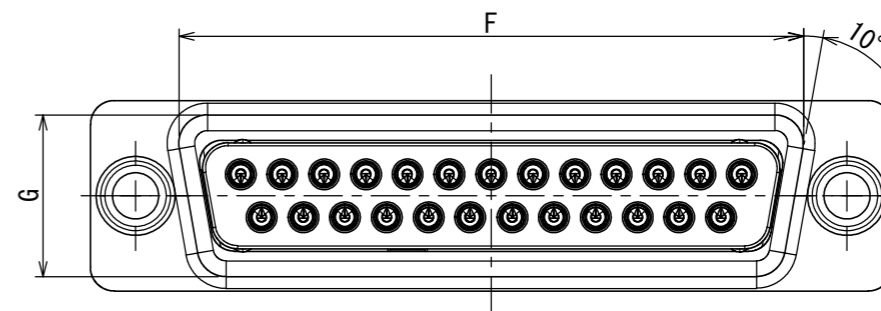
DESCRIPTION 品名	A ^{±0.5}	B ^{±0.25}	B' ^{±0.25}	C ^{±0.13}	D ^{±0.25}	D' ^{±0.25}	E ^{±0.5}	F	G	H	No. OF CONTACT コンタクト使用数量
DE- 9P-T-NR	30.8	—	16.90	24.99	—	8.34	12.6	19.3	10.7	1.2	9
DE- 9S-T-NR	30.8	16.26	—	24.99	7.82	—	12.6	19.3	10.7	1.2	9
DA-15P-T-NR	39.1	—	25.24	33.32	—	8.34	12.6	27.5	10.7	1.2	15
DA-15S-T-NR	39.1	24.59	—	33.32	7.82	—	12.6	27.5	10.7	1.2	15
DB-25P-T-NR	53.0	—	39.01	47.04	—	8.40	12.6	41.3	10.7	1.5	25
DB-25S-T-NR	53.0	38.30	—	47.04	7.82	—	12.6	41.3	10.7	1.2	25
DC-37P-T-NR	69.3	—	55.47	63.50	—	8.40	12.6	57.7	10.7	1.5	37
DC-37S-T-NR	69.3	54.76	—	63.50	7.82	—	12.6	57.7	10.7	1.2	37
DD-50P-T-NR	66.9	—	52.86	61.11	—	11.16	15.4	55.3	13.9	1.5	50
DD-50S-T-NR	66.9	52.34	—	61.11	10.65	—	15.4	55.3	13.9	1.2	50



PIN INSERT



SOCKET INSERT



DESIGNATION

命名法
D * - * * - T - N R
 SPECIAL CODE
特殊記号
 PRESSING CONTACT
プレスコンタクト
 TERMINAL FORM: THROUGH HOLE
スルーホールタイプ
 CONTACT TYPE
コンタクト性別
 INSERT ARRANGMENT
インサート配列
 SHELL SIZE
シェルサイズ
 SERIES
シリーズ

符号 NO.	名称 DESCRIPTION	個数 QTY.	材料 MATERIAL	仕上 FINISH	備考 REMARKS
5	CONTACT	TABLE 1	COPPER ALLOY	GOLD PLATING OVER NICKEL	NOTE2
4	REAR SHELL	1	STEEL	HEXAVALENT CHROMIUM FREE CHROMATE (TRIVALENT CHROMATE TREATMENT) ON ELECTROPLATED ZINC	
3	REAR INSULATOR	1	GLASS FILLED PBT	(COLOR: BLACK)	UL94V-0
2	FRONT INSULATOR	1	GLASS FILLED PBT	(COLOR: BLACK)	UL94V-0
1	FRONT SHELL	1	STEEL	HEXAVALENT CHROMIUM FREE CHROMATE (TRIVALENT CHROMATE TREATMENT) ON ELECTROPLATED ZINC	

仕様書 (SPECIFICATION) JACS-1045-5	第1版 (ORIGINAL DATE) 31/MAR/2005	尺度 (SCALE) 2:1	シリーズ (SERIES) Dsub	日本航空電子工業株式会社 JAE JAPAN AVIATION ELECTRONICS INDUSTRY, LTD.	図面番号 (DRAWING NO.) SJ103058	版数 (VER.) 3
製図 DR. T. NOMIYAMA	担当 CHK. Y. TAKAGI	名称 (TITLE) D※-※※-※-※-※	質量 (MASS)	承認 APPD. Y. KUBOTA	図面番号 (DRAWING NO.) SJ103058	版数 (VER.) 3
一般公差 (GENERAL TOLERANCE) 寸法 (DIMENSION) × ±0.8 ×× ±0.4 ××× ±0.1 ×××× ±	角度 (ANGLES) ×° ± 1° ×°×' ±	単位 (UNIT) : mm				

DCF-C-212H(12.08)



WISDOM承認 2018/04/16