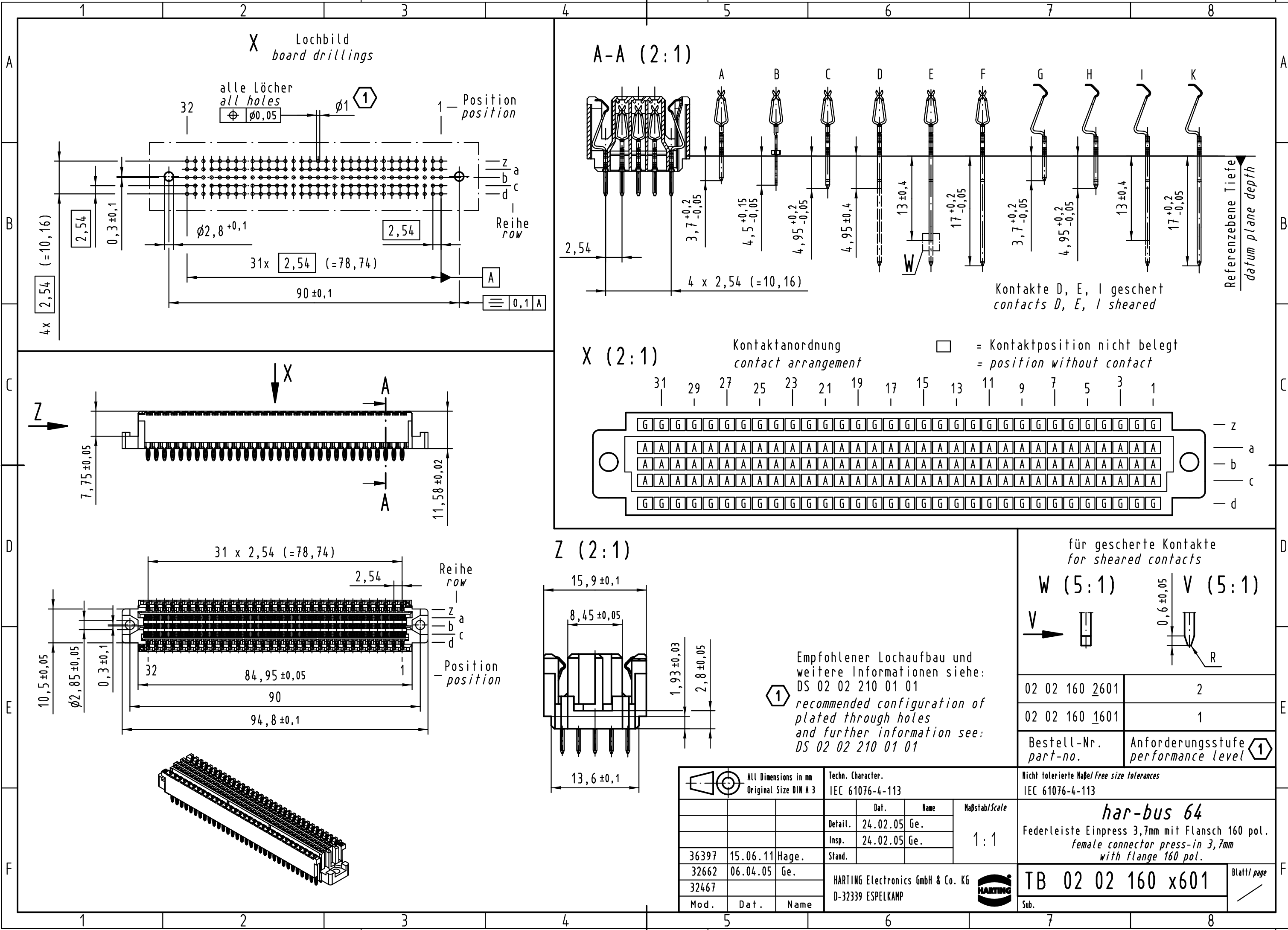
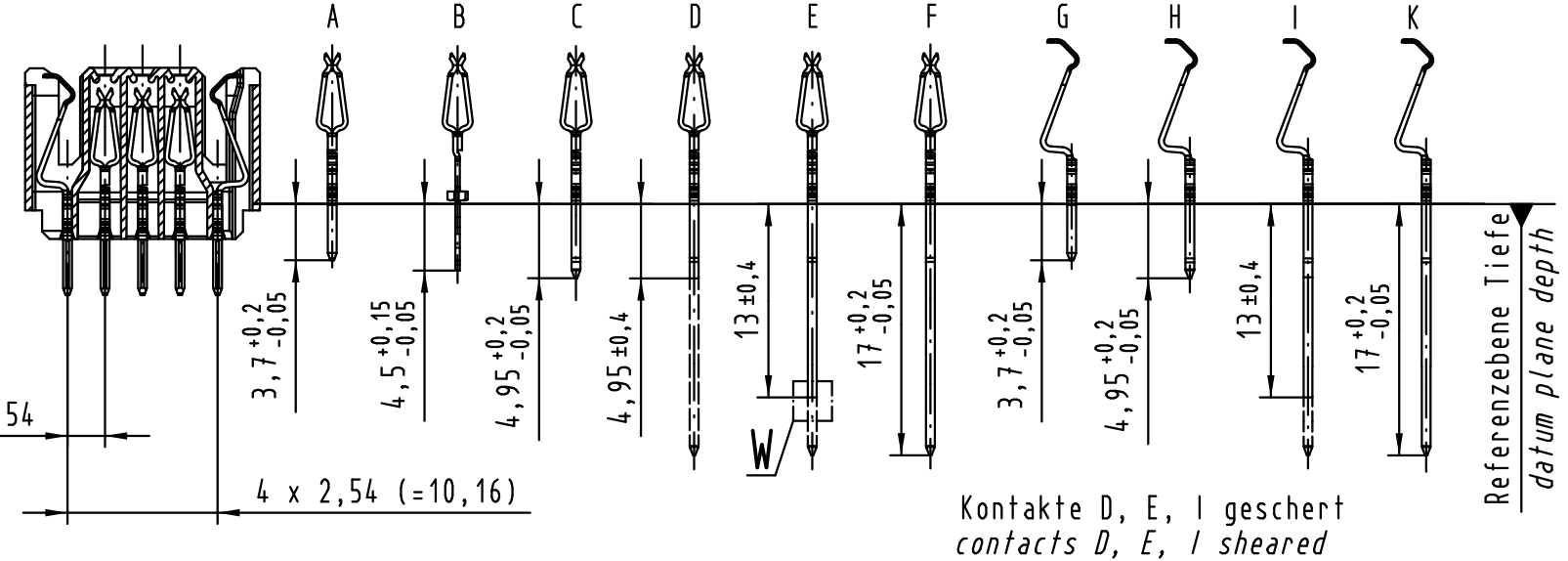


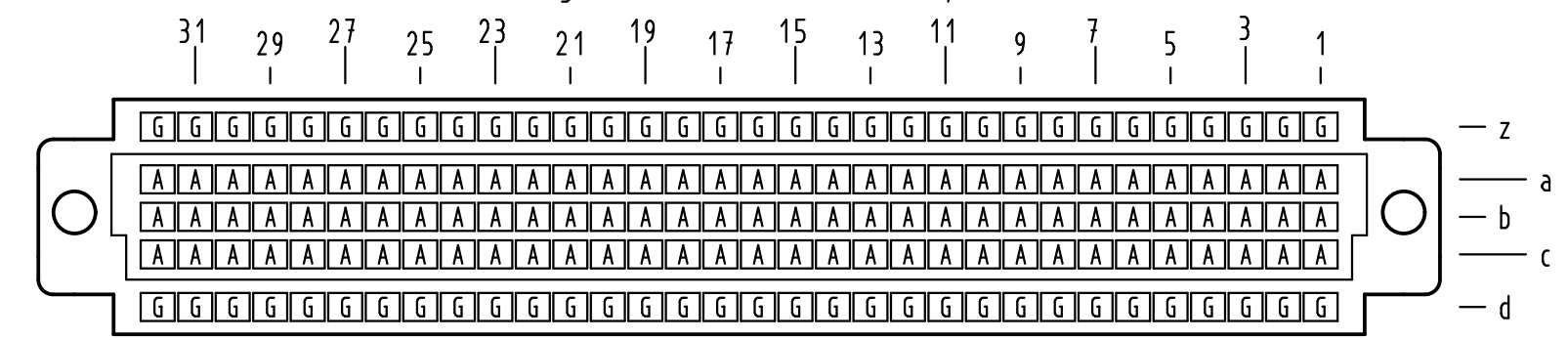
Alle Rechte vorbehalten/ All rights reserved



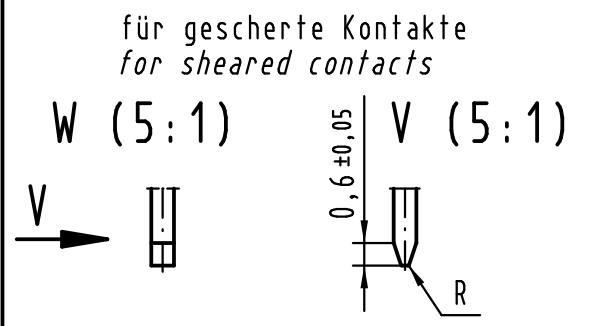
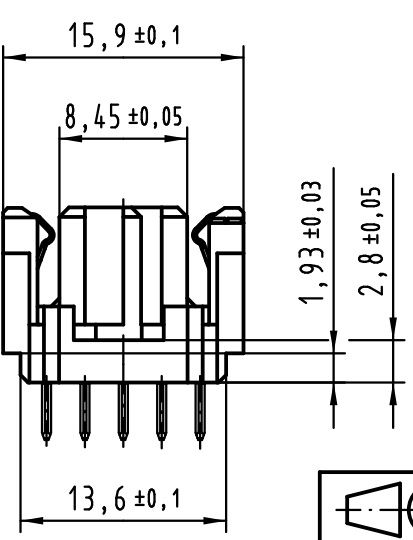
A-A (2:1)



X (2:1)



Z (2:1)



Empfohlener Lochaufbau und weitere Informationen siehe: DS 02 02 210 01 01 / recommended configuration of plated through holes and further information see: DS 02 02 210 01 01

02 02 160 2601	2
02 02 160 1601	1
Bestell-Nr. / part-no.	Anforderungsstufe / performance level 1

All Dimensions in mm / Original Size DIN A 3		Techn. Character. / IEC 61076-4-113		Nicht tolerierte Maß / Free size tolerances / IEC 61076-4-113	
		Dat.	Name	Maßstab / Scale	
		Detail.	24.02.05 Ge.	1:1	
		Insp.	24.02.05 Ge.		
		Stand.			
36397	15.06.11	Hage.		HARTING Electronics GmbH & Co. KG / D-32339 ESPELKAMP	
32662	06.04.05	Ge.			
32467					
Mod.	Dat.	Name		Sub.	

har-bus 64
 Federleiste Einpress 3,7mm mit Flansch 160 pol. / female connector press-in 3,7mm with flange 160 pol.
TB 02 02 160 x601 Blatt / page