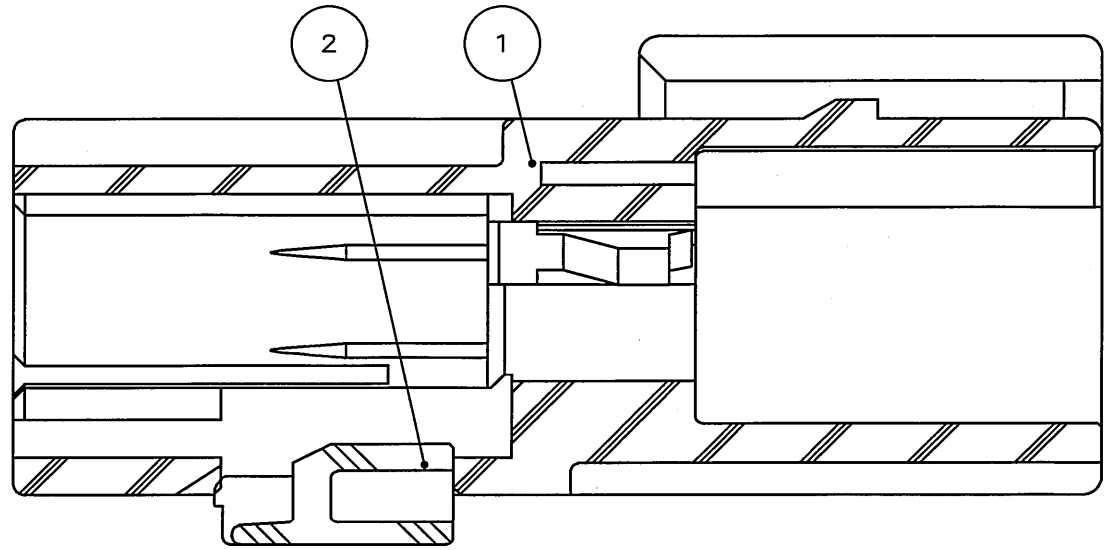
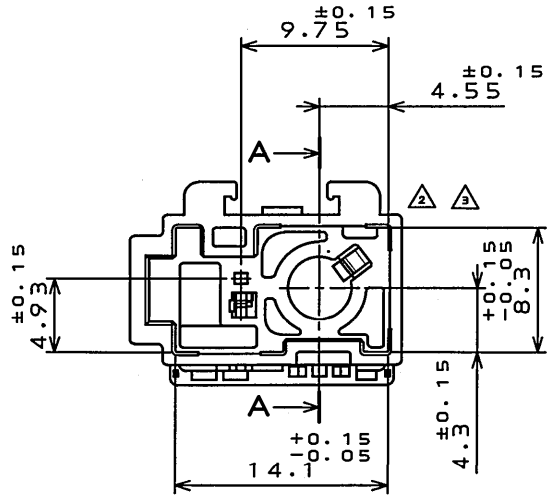
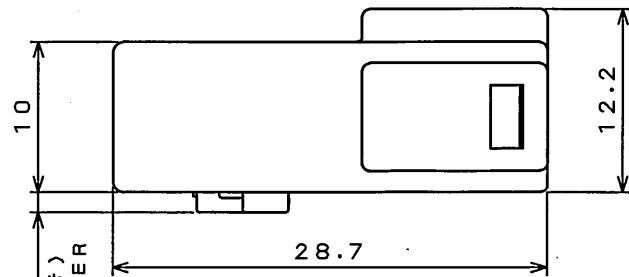
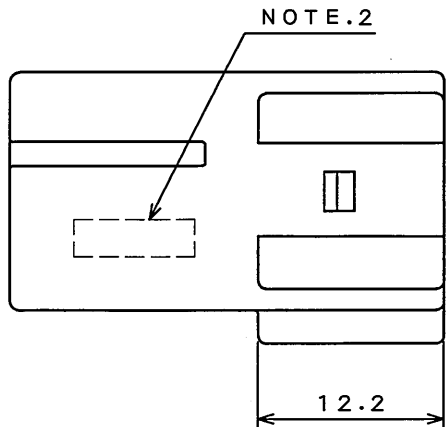
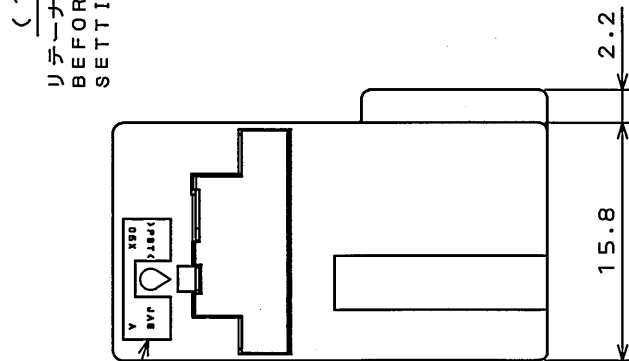


LEEZOLNS  
(ON 0NIMWING NO.)

版数 REV.	年月日 DATE	DCN NO.	変更内容 DESCRIPTION	製図 DR.	担当 CHK.	査閲 APPD.	承認 APPD.
2	3.Oct.2007	064083	REVISED FORM	Y.TAKENAGA	T.MIYASHITA		Y.SUGII
3	25.May.2009	067223	ADDED SHAPE IMPROVING PRODUCTIVITY	Y.TAKENAGA	T.MIYASHITA		<i>Y. Otsuka</i>



SECT. A-A  
(SCALE 5:1)



NOTE.1

- NOTE
- 図示の位置に社標、金型マーク、材料名の表示を行う。  
COMPANY LOGO "JAE", MOLD CAVITY DESIGNATOR AND MATERIAL MARKS "PBT" IS INDICATED AS SHOWN.
  - 図示の位置に組立ロットNO. の表示を行う。  
THE ASSEMBLY LOT NO. IS INDICATED AS SHOWN.

2	RETAINER	1	PBT	COLOR:GRAY	
1	HOUSING	1	PBT	COLOR:LIGHT GRAY	
符号 NO.	名称 DESCRIPTION	個数 QTY.	材料 MATERIAL	仕上 FINISH	備考 REMARKS
仕様書(SPECIFICATION) JACS-20084	第1版(ORIGINAL DATE) 3.Sep.2007	尺度(SCALE) 2:1	シリーズ(SERIES) CE2	日本航空電子工業株式会社 JAPAN AVIATION ELECTRONICS INDUSTRY, LTD.	
公差差(GENERAL TOLERANCE)		製図 DR.		名称(TITLE) CE20111Z00	
寸法(DIMENSION)		担当 CHK.			
角度(ANGLES)		査閲 APPD.			
		承認 APPD.			
. ±0.8	X° ±	T.MIYASHITA		質量(MASS)	
.X ±0.4	X°X' ±	承認 APPD.			
.XX ±0.1		承認 APPD.			
.XXX ±		Y.SUGII		図面番号(DRAWING NO.) SJ107331	
				版数 (REV.) 3	

DOF-0-212F(05.08)

