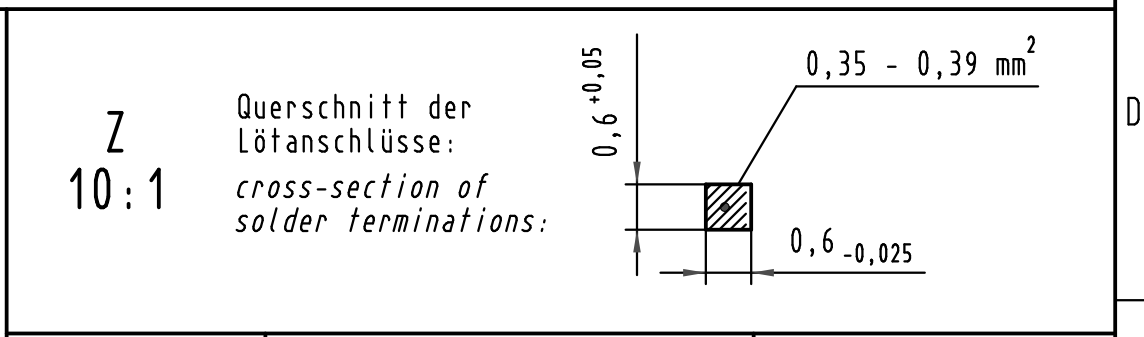
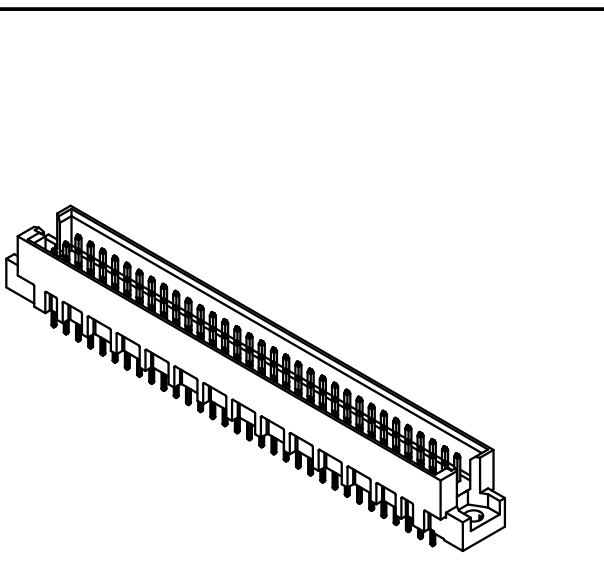
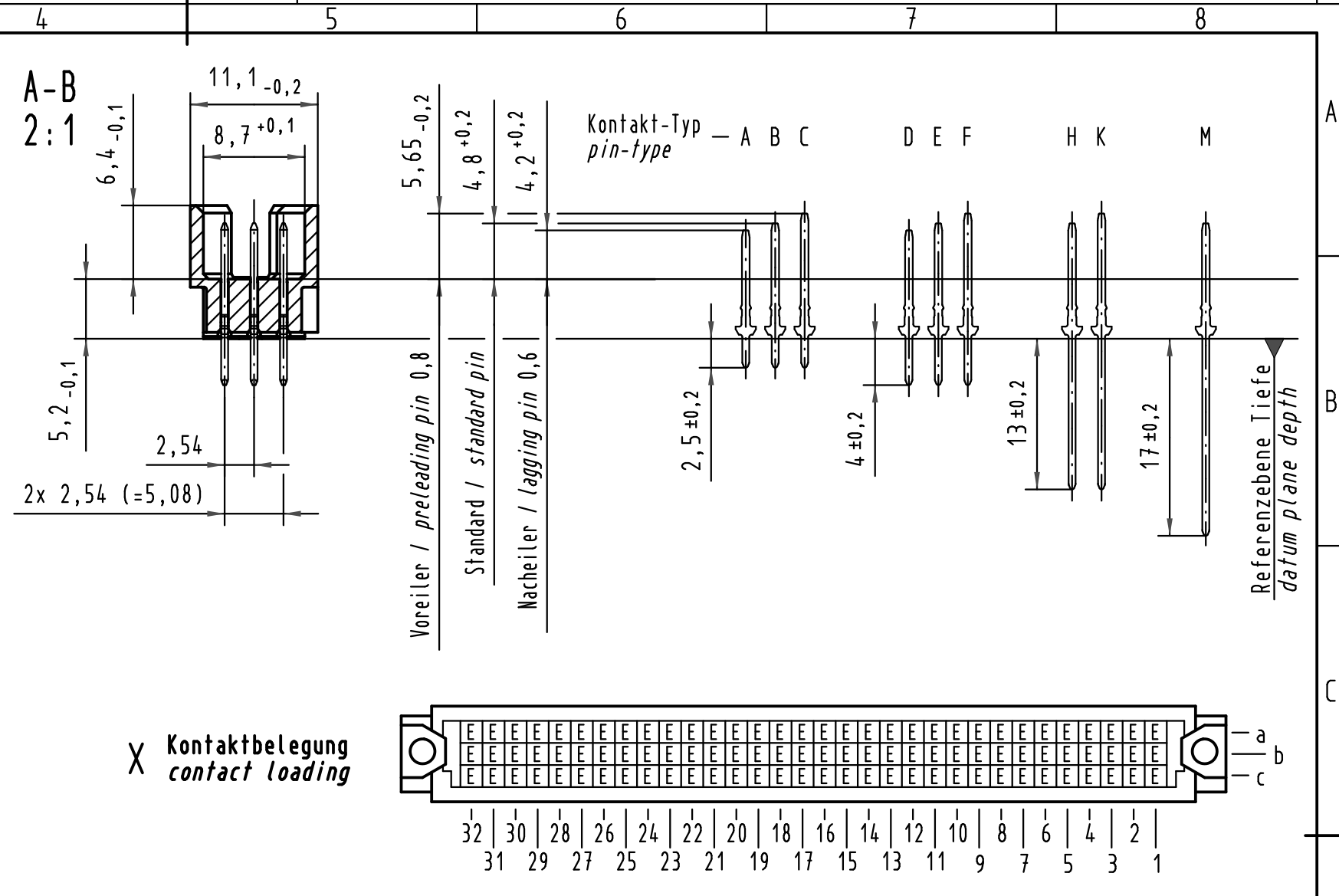
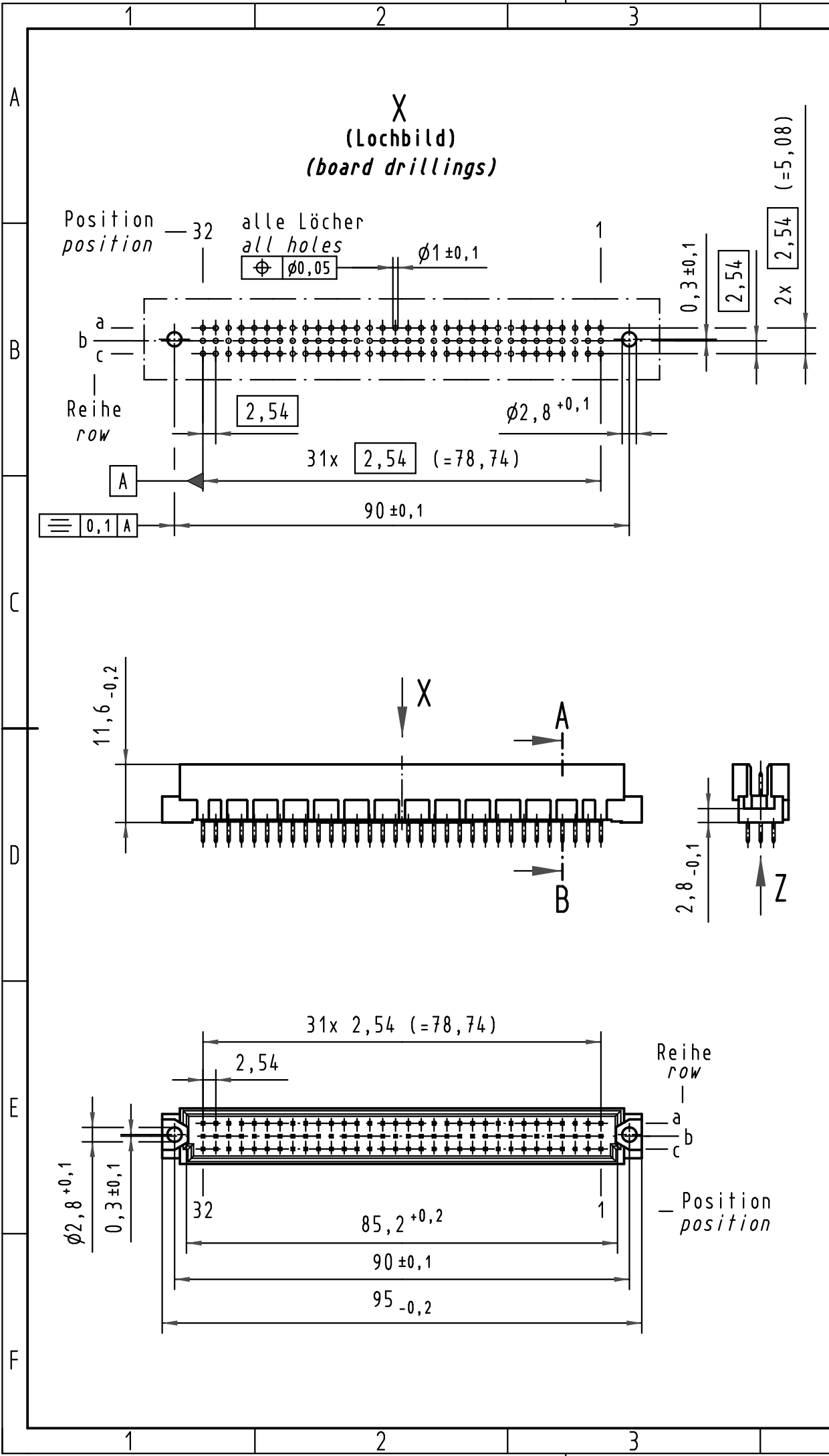


Alle Rechte vorbehalten/ All rights reserved



09 73 196 7903	3	Au flash over PdNi over Ni
09 73 196 6903	2	Au flash over PdNi over Ni
09 73 196 2903	1	Au flash over PdNi over Ni
Bestell-Nr. part-no.	Anforderungsstufe nach IEC performance level acc. to IEC	Kontaktoberfläche contact plating

All Dimensions in mm Original Size DIN A 3		Techn. Character.			Nicht tolerierte Maß/Free size tolerances IEC 60603-2		
		Dat.	Name	Maßstab/Scale 1:1 2:1 10:1	Bauform R Messerleiste Einlöt 4,0 , 96pol. type R male connector solder 4,0 , 96pol.		
		Detail.	16.01.01				Rie.
		Insp.	16.01.01				Pa.
35548	22.07.09	hsv	Stand.				
34650	18.01.08	Hage.					
28737							
Mod.	Dat.	Name	HARTING Electronics GmbH & Co. KG D-32339 ESPELKAMP				
					TB 09 73 196 x903 Blatt/ page		
					Sub.		