

DIN-Power code pin



L'immagine è a puro titolo esemplificativo. Fare riferimento alla descrizione del prodotto.

Codice	09 06 000 9950
Specifiche	DIN-Power code pin
HARTING eCatalogue	https://b2b.harting.com/09060009950

Identificazione

Categoria	Accessori
Serie	DIN 41612
Tipo di accessorio	Perno di codifica
Descrizione degli accessori	per tipi D, E, F e connettori di interfaccia I
Caratteristiche	senza piombo

Dettagli tecnici

Gruppo di isolamento	IIIa ($175 \leq CTI < 400$)
----------------------	-------------------------------

Proprietà del materiale

Materiale (accessori)	Metallo
Colori (accessori)	RAL 7032 (grigio sabbia)
Comportamento al fuoco secondo UL 94	V-0
RoHS	Conforme con esenzione
esenzioni RoHS	6 c): Leghe di rame contenenti fino al 4 % di piombo in peso
Stato ELV	Conforme con esenzione
China RoHS	50
Sostanze REACH ANNEX XVII	Non incluso
Sostanze REACH ANNEX XIV	Non incluso
Sostanze REACH SVHC	Si
Sostanze REACH SVHC	Piombo
Codice ECHA SCIP	0d7d3693-d625-47ab-934a-d241bf72c86e
California Proposition 65 substances	Si

Proprietà del materiale

California Proposition 65 substances Piombo

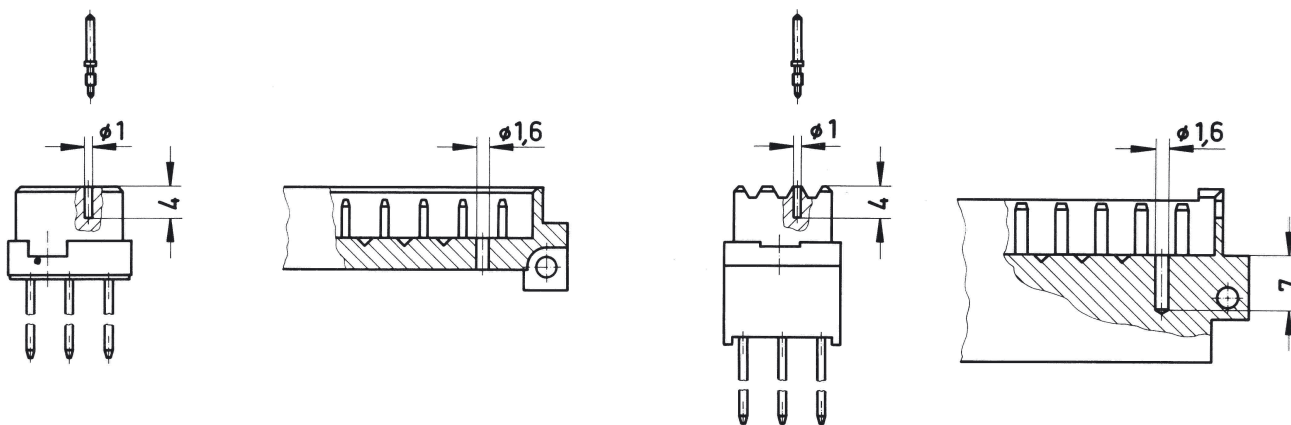
Specifiche ed approvazioni

Classificazione ferroviaria F4/I3 secondo NFF 16-101/102

Dati commerciali

Dimensioni imballaggio	100
Peso netto	0.09 g
Paese di origine	Germania
Codice doganale europeo	85389099
GTIN	5713140010147

Perno di codifica



Forare il connettore maschio in un punto pre-centrato come da disegno. Con l'ausilio dell'utensile di montaggio, inserire il perno di codifica nella relativa cavità del connettore femmina. Questo sistema di codifica è disponibile solamente per i tipi D, E, F e connettori di interfaccia I.