

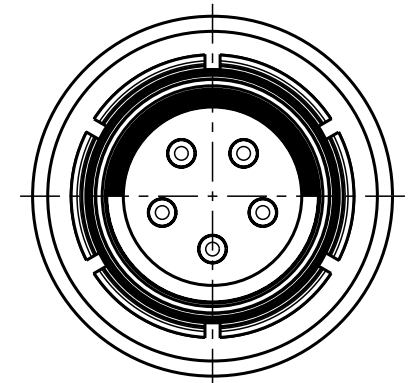
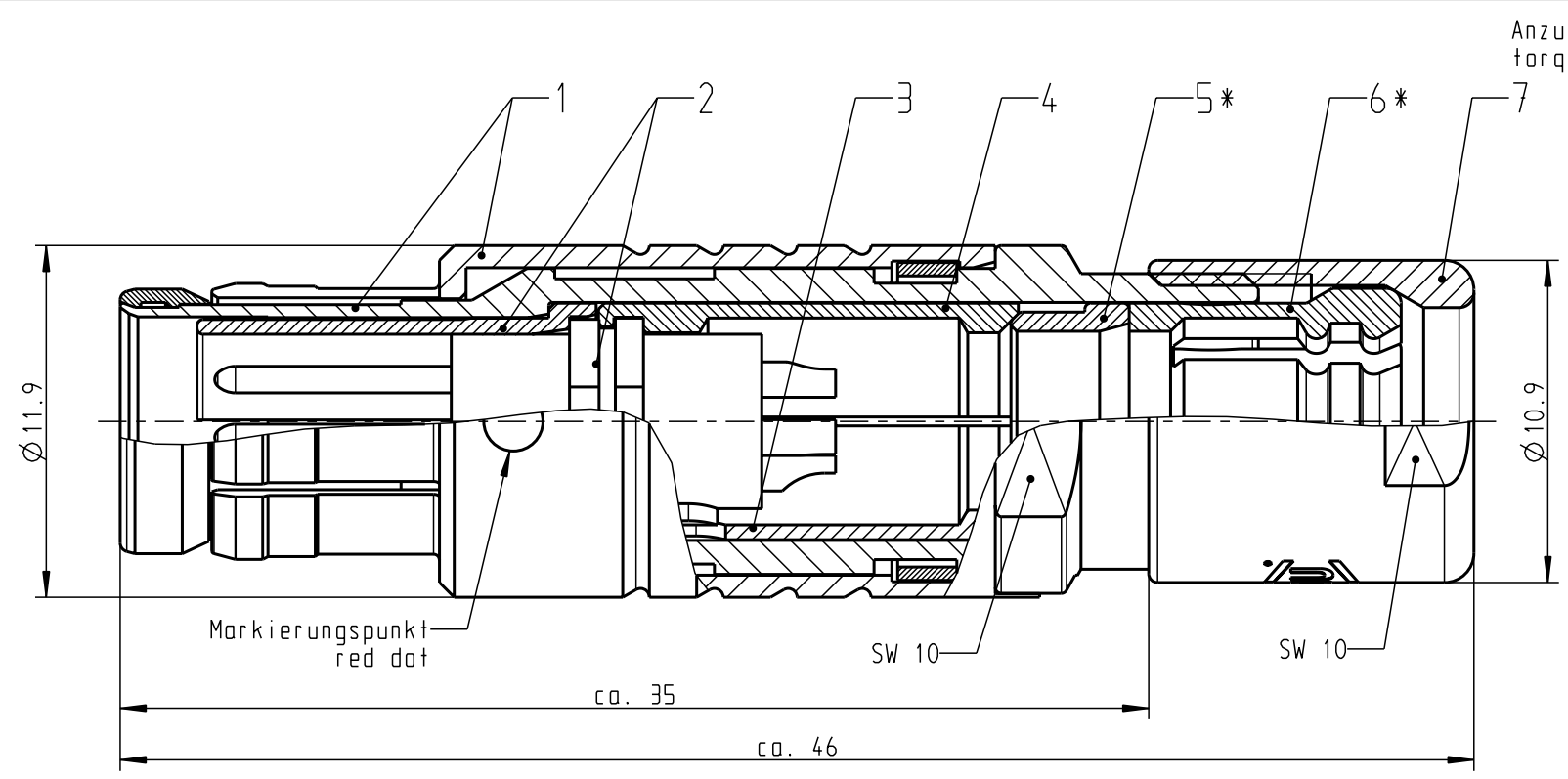
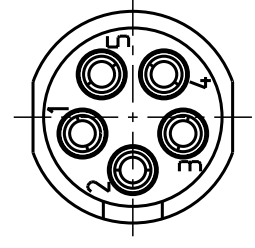
Für diese Unterlage behalten wir uns alle Rechte vor, auch für den Fall der Patentverletzung oder Gebrauchsmusterinfraktion. Sie darf ohne unsere vorherige schriftliche Zustimmung weder vervielfältigt noch sonstwie benutzt, nach Dritten zugänglich gemacht werden.

Nur rot gestempelte oder auf Laufkarte gedruckte Dokumente unterliegen dem Änderungsdienst und sind zur Fertigung freigegeben. Only red stamped or on jobcard printed documents are managed. These documents are approved for production.

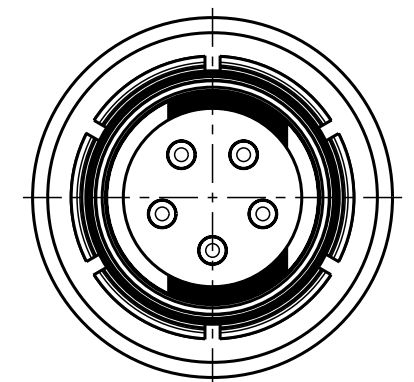
All Rights reserved, including possible patents or trademarks. Documents shall not be provided to a third party or duplicated in any form without prior written permission.

CAD: Pro/ENGINEER

Nur Einsatz dargestellt!
view only insert!

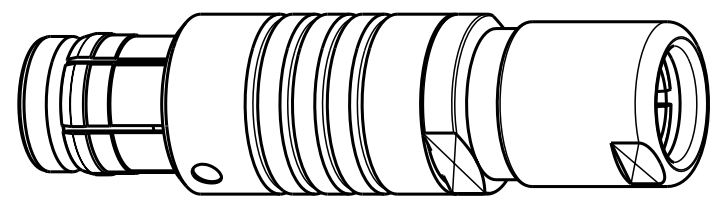
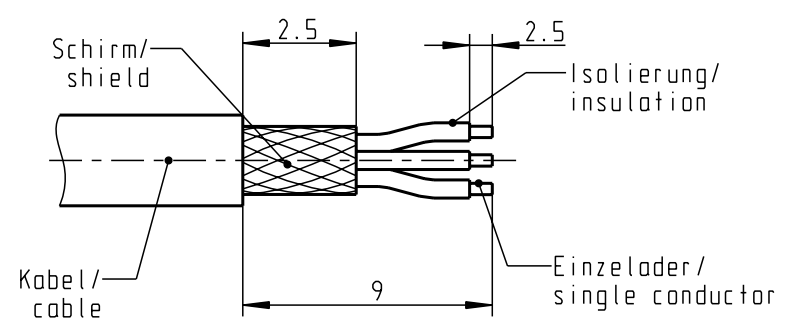


S11F1C-...



S11F2C-...

empfohlene Abisolierlänge/
recommended Cable Preparation



2:1

Technische Daten/Technical Data:

Werkstoffe/Materials: Gehäuse/Housing:	Cu-Legierung /Cu-alloy	KontaktØ /ContactØ:	Ø 0.9 mm
Kontakte/Contacts:	Cu-Legierung /Cu-alloy	Anschluß/Termination:	0.38mm ²
Isolierkörper/Insulation Body:	PEEK	Löt/Solder	AWG 22
Oberflächen/Surfaces: Gehäuse/Housing	matt verchromt matt chrome-plated	Prüfspannung/Test Voltage:	1.35 kV DC (SAE AS 13441)
Kontakte/Contacts:	gal. Au	Strombelastung/Current Load:	10 A
Schutzart im gesteckten Zustand: IP 50 /Protection Class in mated condition		Einzelkontakte/single contacts	

*) Darstellung nur Beispiel!
figure on only for example!

S11F.C-P05MJG0-1500	> 1.0 - 1.5
S11F.C-P05MJG0-2000	> 1.5 - 2.0
S11F.C-P05MJG0-2500	> 2.0 - 2.5
S11F.C-P05MJG0-3000	> 2.5 - 3.0
S11F.C-P05MJG0-3500	> 3.0 - 3.5
S11F.C-P05MJG0-4000	> 3.5 - 4.0
S11F.C-P05MJG0-4500	> 4.0 - 4.5
S11F.C-P05MJG0-5000	> 4.5 - 5.0
S11F.C-P05MJG0-5500	> 5.0 - 5.5
S11F.C-P05MJG0-6000	> 5.5 - 6.0
S11F.C-P05MJG0-6500	> 6.0 - 6.5
S11F.C-P05MJG0-7000	> 6.5 - 7.0
S11F.C-P05MJG0-7500	> 7.0 - 7.5
Artikel Nr. part number	KabelØ cableØ

Maße ohne Toleranzangabe nach mittel DIN ISO 2768		Rohteil:		Rohgew.:	PE-Modell-Nr.:
2012 Tag Name		Benennung:		CAD-Nr.:	Bl.:
Bearb. 14.02. D.Scholz		Stecker cpl.		00045052	
Gepr. Norm.		Zeichnungs Nr.:		Maßstab:	
a ----- 14.02. D.Scholz		S11F.C-P05MJG0-..00		1:1	
And-zust. Aend.-Mitt. Datum Name		Ersatz für: S11F1C-P05MJG0-..00 v.13.01.10		Vervielf. Pause	
		 otto dunkel gmbh		Nr.:	