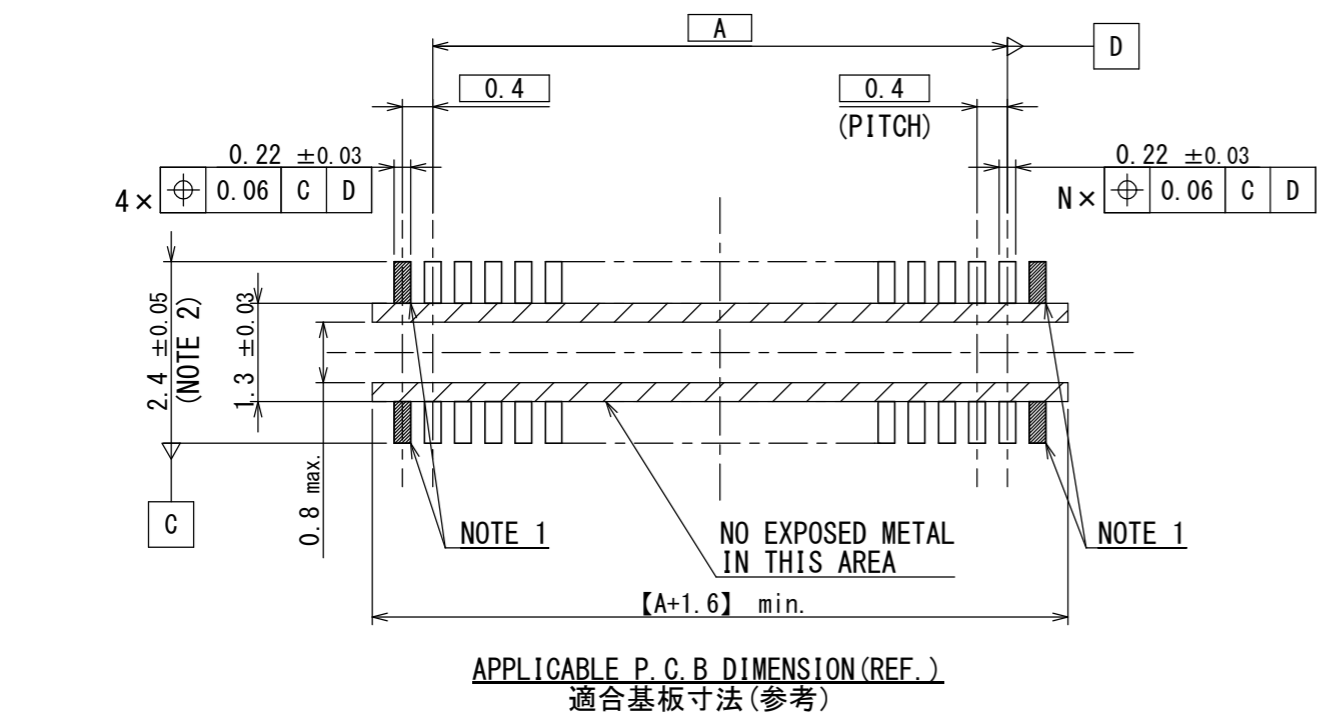
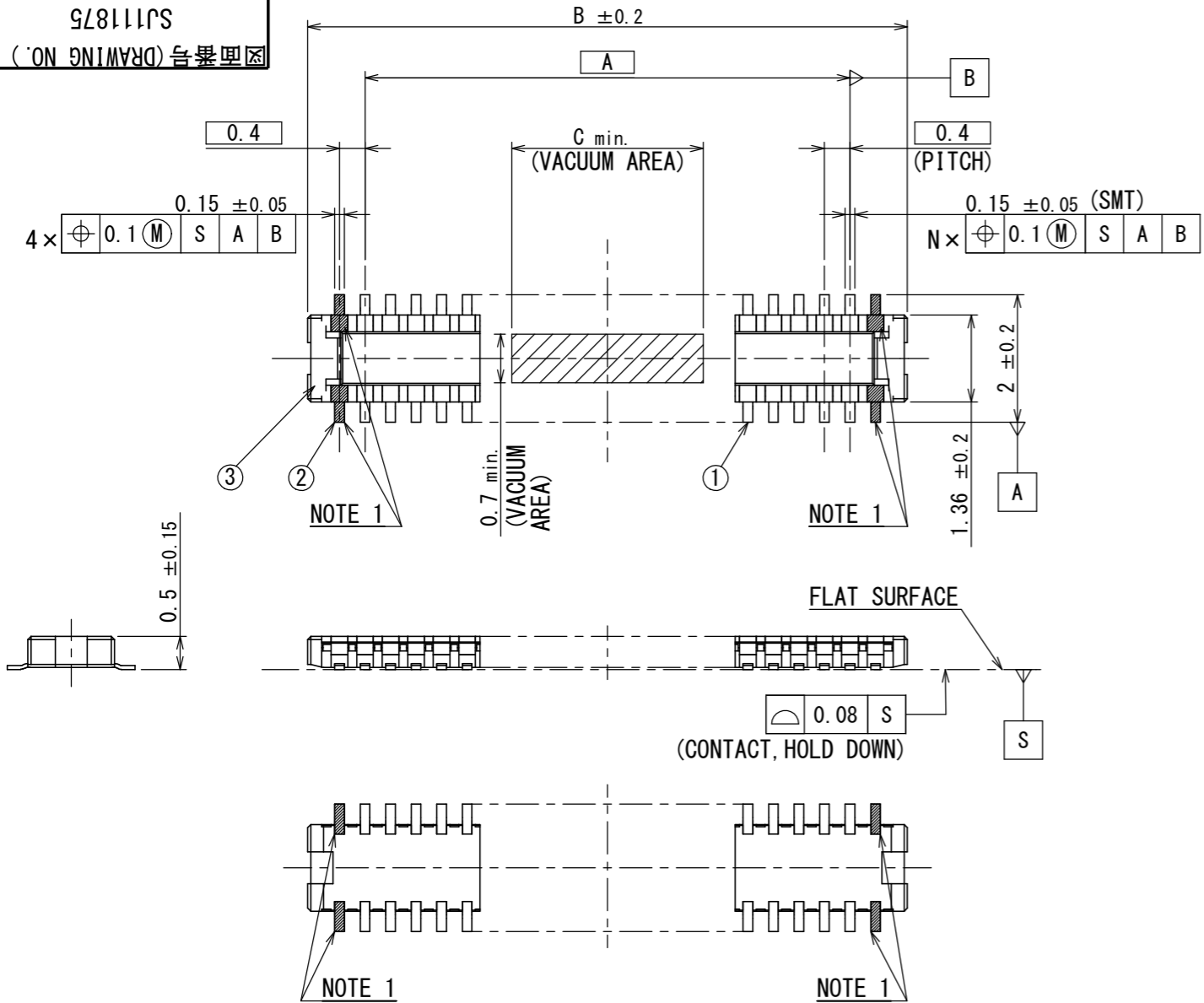


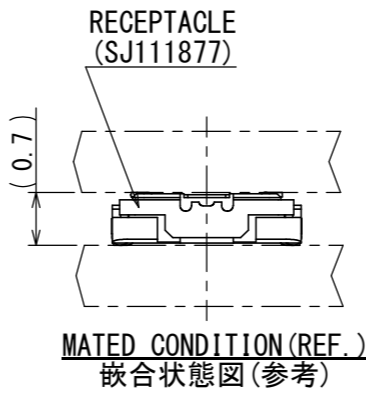
SJ11875
(ON DRAWING) (台番号)



版数 VER.	年月日 DATE	CN NO.	変更内容 DESCRIPTION	製図 DR.	担当 CHK.	査閲 APPD.	承認 APPD.
2	22/MAR/2012	002137	REVISED PLATING INDICATION. ADDED ITEM.	J. ICHIYAMA	H. MATSUZAKI	T. NISHIMURA	H. OBIKANE
3	02/NOV/2012	004406	ADDED ITEM.	—	H. MATSUZAKI	T. NISHIMURA	H. OBIKANE
4	28/FEB/2013	005530	ADDED ITEM.	—	H. MATSUZAKI	T. NISHIMURA	H. OBIKANE
5	29/MAR/2013	005869	ADDED ITEM.	—	H. MATSUZAKI	T. NISHIMURA	H. OBIKANE

TABLE 1

DIMENSIONS 寸法	A	B	C
10	1.6	3.4	2.0
16	2.8	4.6	2.0
20	3.6	5.4	2.0
22	4.0	5.8	2.0
24	4.4	6.2	2.0
26	4.8	6.6	5.0
28	5.2	7.0	5.0
30	5.6	7.4	5.0
32	6.0	7.8	5.0



NOTE 1. MECHANICAL HOLD DOWNS IN FOUR CORNERS. (NOT FOR ELECTRICAL CONNECTION).
 X PIN CONNECTOR HAS X+4 PIN CONTACTS. e.g. 10 PIN CONNECTOR HAS 14 PIN.
 NOTE 2. IT SHOULD BE 3±0.05 IF REPAIRING IS NEEDED.
 注 1. 四隅はホールドダウンである。(電気的接続不可)
 例：10 (N) 芯のコネクタは、10 (N+4) 芯分のSMT端子を保有する。
 注 2. リペアが必要な場合、この寸法は3±0.05を推奨する。

3	INSULATOR インシュレータ	1	HEAT RESISTING PLASTICS 耐熱プラスチック	—	—
2	HOLD DOWN ホールドダウン	4	COPPER ALLOY 銅合金	GOLD PLATING OVER NICKEL Ni上Auめっき	TERMINAL AREA : GOLD (0.05μm MIN)
1	CONTACT コンタクト	N	COPPER ALLOY 銅合金	GOLD PLATING OVER NICKEL Ni上Auめっき	CONTACT AREA : GOLD (0.1μm MIN) TERMINAL AREA : GOLD (0.05μm MIN)
符号 NO.	名称 DESCRIPTION	個数 QTY.	材料 MATERIAL	仕上 FINISH	備考 REMARKS
仕様書 (SPECIFICATION) JACS-10814		第1版 (ORIGINAL DATE) 16/JUN/2011		尺度 (SCALE) 10:1	シリーズ (SERIES) WP7
一般公差 (GENERAL TOLERANCE)		製図 DR.		名称 (TITLE) WP7-P***VA1	
寸法 (DIMENSION)		担当 CHK. H. MATSUZAKI		日本航空電子工業株式会社	
角度 (ANGLES)		査閲 APPD. T. NISHIMURA		JAPAN AVIATION ELECTRONICS INDUSTRY, LTD.	
単位 (UNIT) : mm		承認 APPD. H. OBIKANE		図面番号 (DRAWING NO.) SJ11875	
				質量 (MASS)	版数 (VER.) 5

DCF-C-212H(12.08)



WISDOM承認 2013/04/01

SIZE A3