

9174716
SJ104716
(ON 0NIMVAD) 巻品理図

版数 REV.	年月日 DATE	DCN NO.	変更内容 DESCRIPTION	製図 DR.	担当 CHK.	査閲 APPD.	承認 APPD.
2	14.Feb.2006	059374	リールデザイン変更 REVISED REEL DESIGN		K.HISAMATSU	M. Suzuki	K. Hisatomi

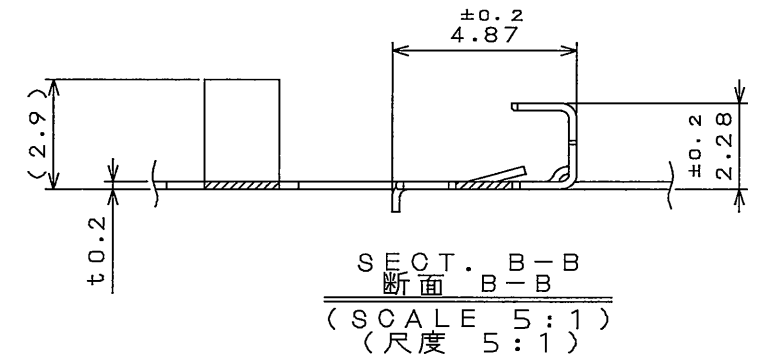
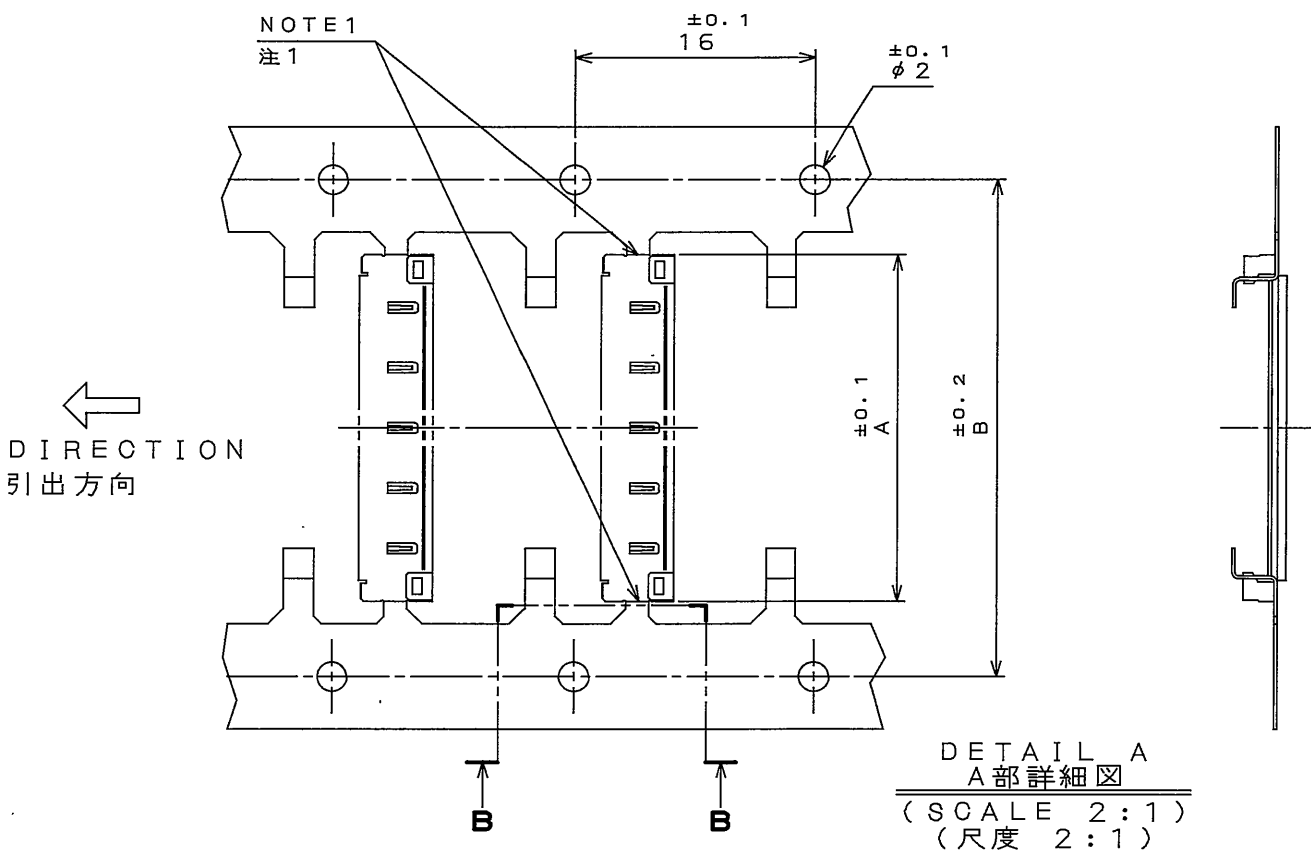
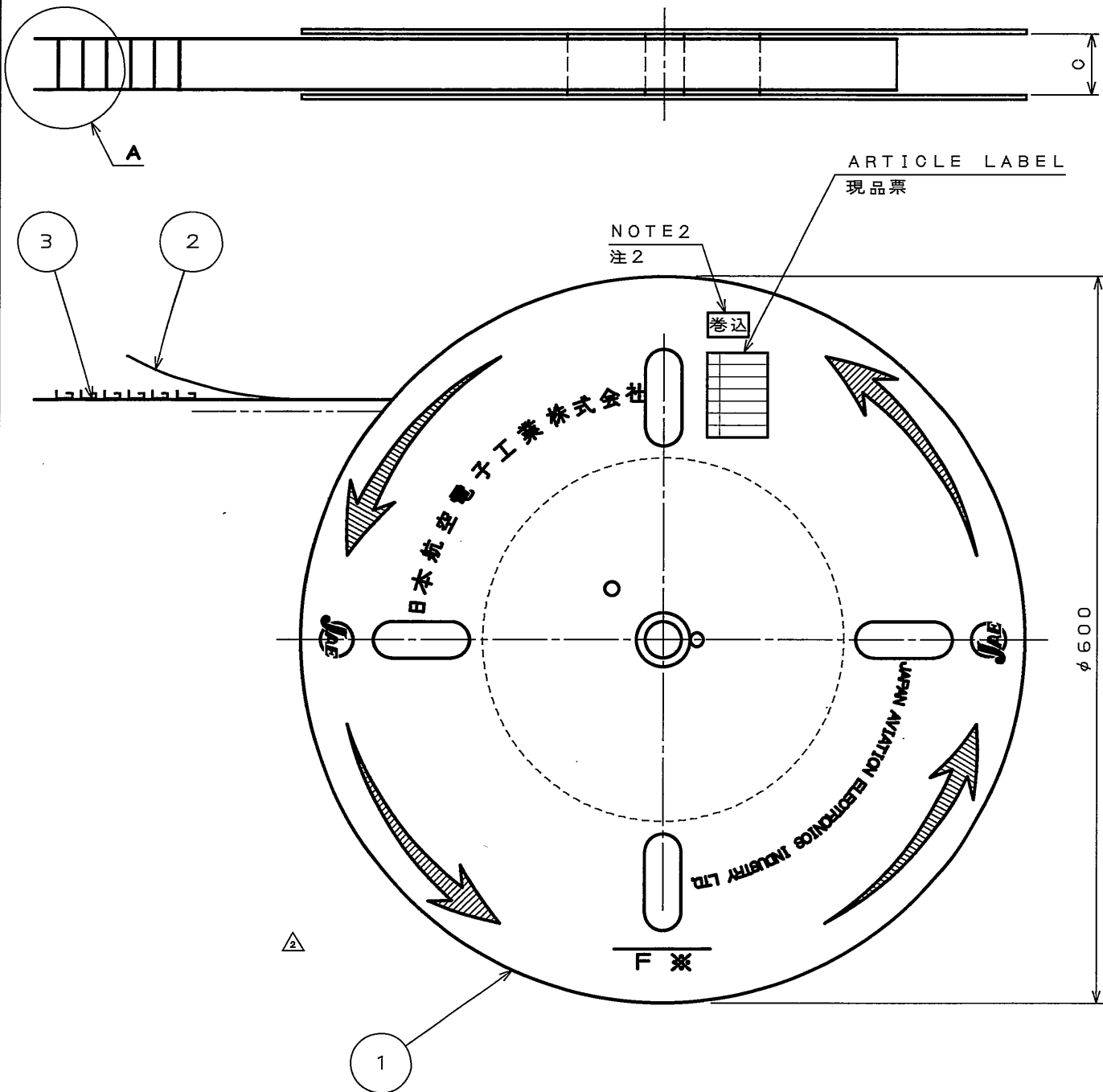


TABLE 1

NO. OF CONTACT 芯数	A	B	C
21	13.0	19.0	26.0
31	18.0	28.0	40.0
41	23.0	35.0	50.0
51	28.0	34.0	40.0

NOTE 1. THE NOTCH IS ATTACHED AS SHOWN.
注 1. 図示の位置にノッチ有り

NOTE 2. WHEN YOU SEE THE MARK 巻込 ON LEFT SIDE OF THE ARTICLE LABEL, IT MEANS REAL HAS TO BE DIVIDED INTO SEVERAL PACKAGE. WE SHOWS ITS Q'TY ON THE ARTICLE LABEL.
[EX : 3000 (1000 / 2000)]

注 2. 現品票横に 巻込 表示がある場合、リールが分れている事を意味します。数量は現品票内に表示します。
[例 : 3000 (1000 / 2000)]

3	FI-R**CL-SH2 (COVER SHELL)	3000	COPPER ALLOY 銅合金	TIN PLATING Snメッキ	
2	PAPER TAPE 紙リール	1	PAPER 紙		
1	MAGAZINE マガジン	1	PAPER 紙		
符号 NO.	名称 DESCRIPTION	数量 QTY.	材料 MATERIAL	仕上 FINISH	備考 REMARKS
仕様書 (SPECIFICATION)		第1版 (ORIGINAL DATE) 2.Aug.2005		尺度 (SCALE)	シリーズ (SERIES) FI-R
公差 (GENERAL TOLERANCE)		製図 DR.		名称 (TITLE) FI-RE**CL-SH2 -3000 SHELL	
寸法 (DIMENSION) 角度 (ANGLES)		担当 CHK. K.HISAMATSU		日本航空電子工業株式会社 JAPAN AVIATION ELECTRONICS INDUSTRY, LTD.	
. ±0.8 X° ±		査閲 APPD. M.SUZUKI		図面番号 (DRAWING NO.) SJ104716	
.X ±0.4 X°X'±		承認 APPD. K.HISATOMI		版数 (REV.) 2	
.XX ±0.1				質量 (MASS)	
.XXX ±					

DOF-0-212E(03.08)

