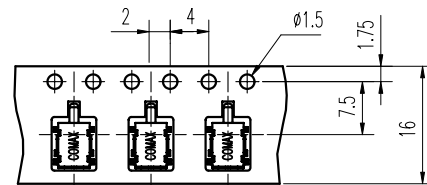
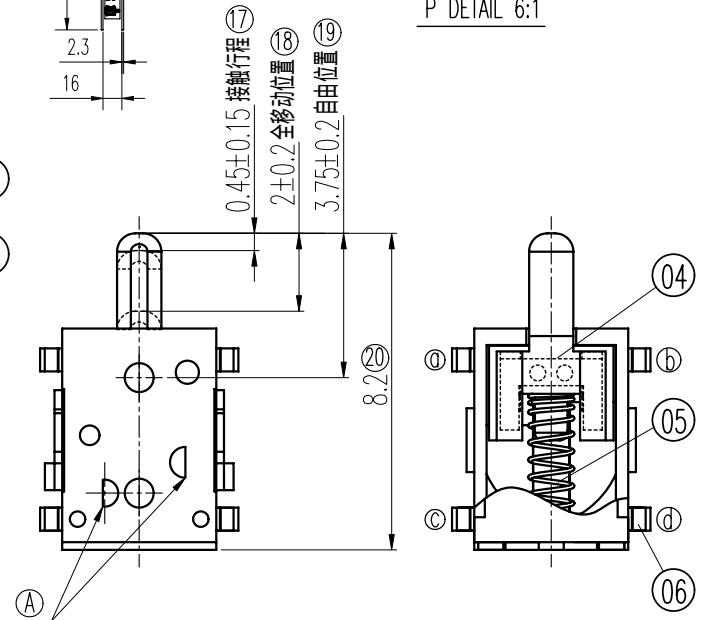
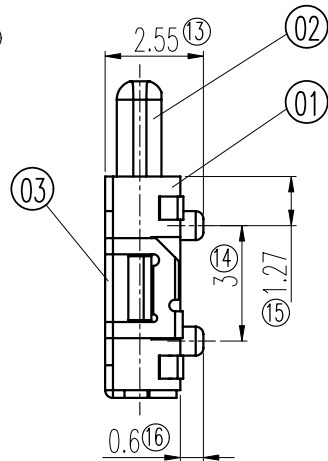
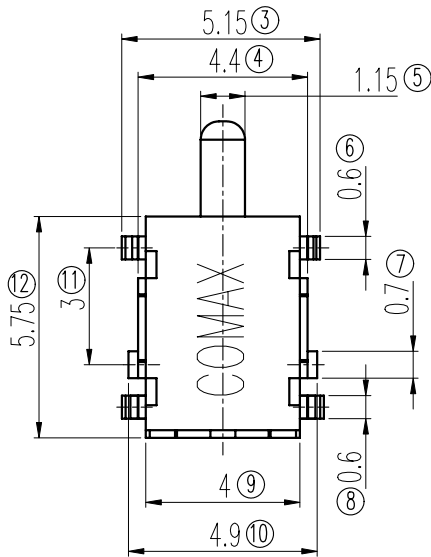


P DETAIL 6:1



* Total 3000pcs. per reel.

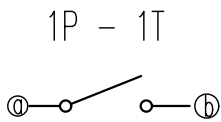
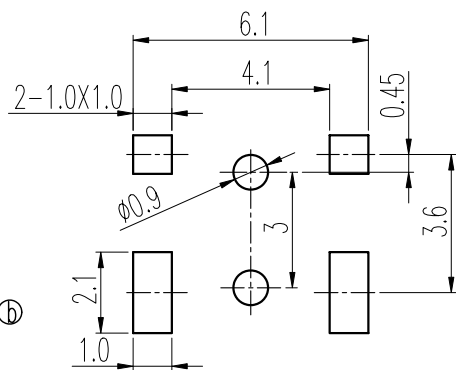


示意图 SCHEMATIC



安装位置尺寸 LAND DIMENSION

规格 Specifications

额定负荷 Ratings	DC 5_V_1_mA
初期接触电阻 Initial Contact Resistance	5 Ω Max.
绝缘电阻 Insulation Resistance	DC 100_V_60_Sec. 100_MΩ Min.
抗电强度 Dielectric Voltage	AC 100_V(50~60HZ) 60_Sec.

操作力 Operating Force(gf)	60 Max.
负荷寿命 Operating Life With Load	50,000 次 Cycles

06	端子 TERMINAL	C5210R	4	Ag PLATED
05	弹簧 SPRING	SUS	1	NATURAL
04	弹片 SPRING PLATE	C5210R	1	NATURAL
03	盖片 COVER PLATE	SPTe	1	NATURAL
02	胶柄 KNOB	PA (A)	1	BLACK C
01	胶壳 HOUSING	LCP	1	BLACK C
序号.	零件PART	材料MATERIAL	数量QTY	备注REMARKS

A02	1、胶柄材料更改：LCP更改为PA，见标示(A)； 2、修改胶柄工艺孔形状，见标示(A)。	钟远禄	2009-3-26
A01		张渠江	2008-10-5
标号REV	内容DESCRIPTION	签名SIGN.	日期DATE

DWG NO. ITEM3040

TOLERANCES UNLESS OTHERWISE SPEC.		TITLE	DETECTOR SWITCH		ITEM NO	DS-180 RT	
UNDER 1	± 0.10	DRAWN	钟远禄	2009-3-26	VERSION	A02	PAGE 1 OF 1
1 - 10	± 0.30	REVIEWED	方勇	2009-3-26	SCALE	—	UNIT mm
OVER 10	± 0.50	APPROVED	马建和	2009-3-26	PROJECTION		

COMAX

高铭电子(惠州)有限公司
Comax Electronics(Huizhou)Co.,Ltd.