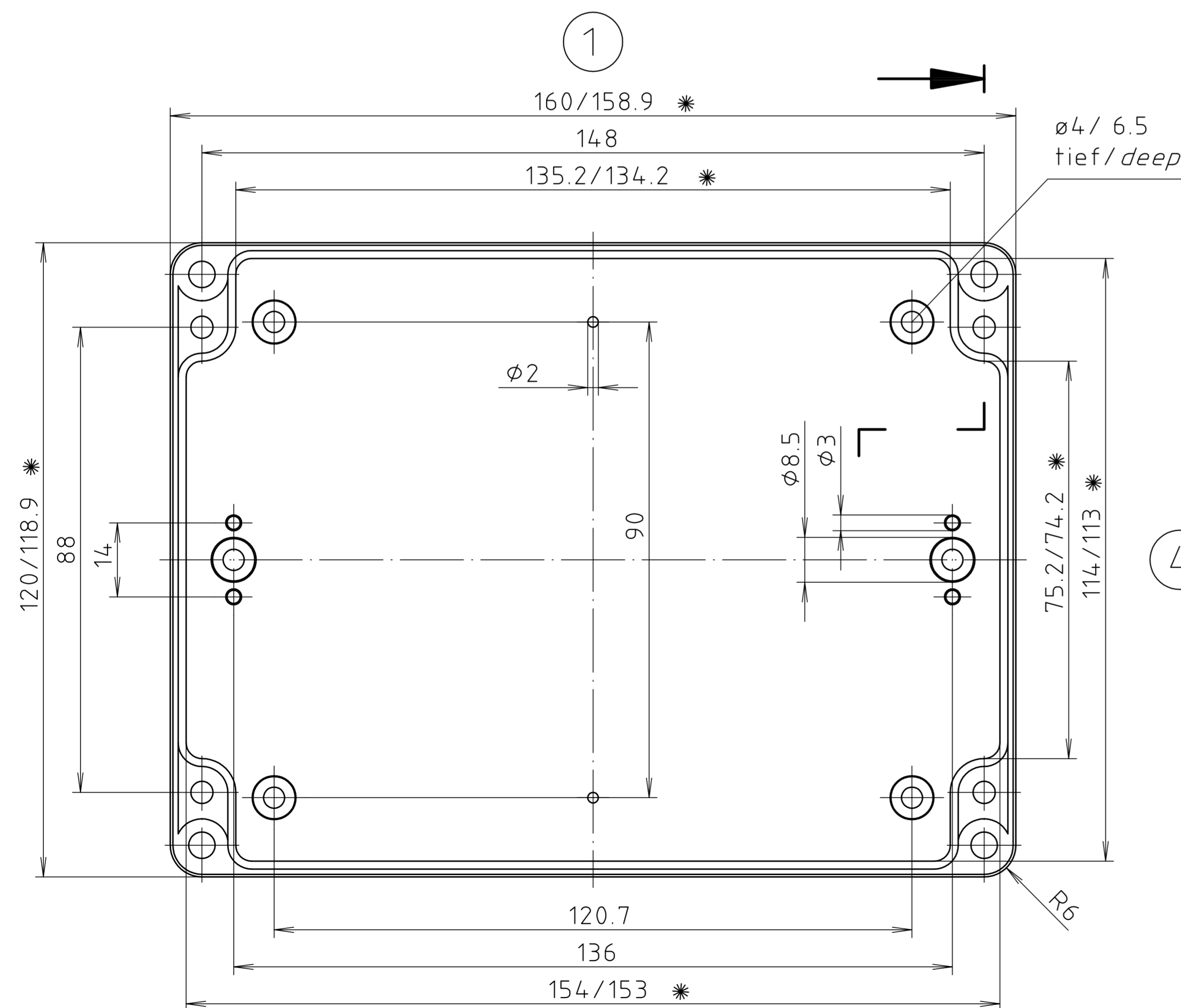


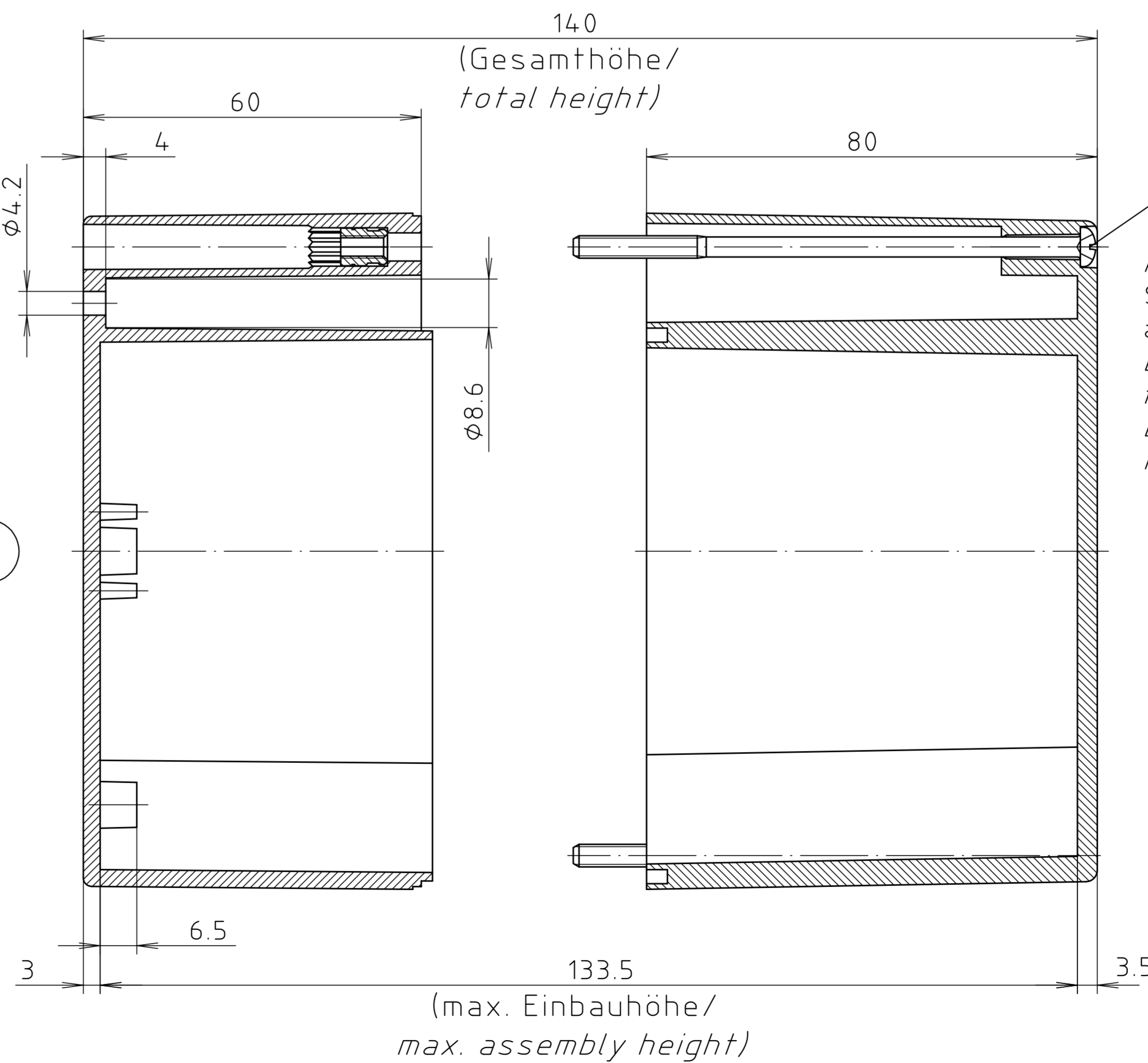
* = Maß durch Formkonizität nach unten verringert.
 Freimaß - Toleranz nach DIN 16901-130/
 Dimension reduced at bottom due to conical form.
 Tolerances to DIN 16901-130.

Deckel / lid

Zylinderschraube M4 x 90/22
 ähnl. DIN EN ISO 7045/
 cylinder screw M4 x 90/22
 similar to DIN EN ISO 7045



Unterteil / base



ABS-Gehäuse können durch eine andere
 Schwindung ca. 0,1-0,25% größer sein
 als gezeichnete PC-Gehäuse/
 Due to a different shrinkage rate of
 the plastic material, ABS enclosures can
 be about 0.1 - 0.25% bigger than the
 PC enclosures shown in the drawing.

"Schutzvermerk nach DIN ISO 16016 beachten" "Please pay attention to copyright note DIN ISO 16016"

| | | |
|--|------------------------|---------------------------------------|
| Maßstab / Scale: 1:1 | | |
| Zeichnungs-Nr. / Drawing-No.: 2K 246.005.03 | | |
| Artikel / Article: M/T 246 mit Nocken M/T 246 with bosses Katalogzeichnung / Catalogue drawing | | |
| 3601 3499 | 22.04.02 15.02.2000 | BOPLA A Phoenix Mecano Company |
| A.Nr / Alt-No. | Datum / Date | |
| DISK: 2 501 125 | | |
| Datum / Date: 25.10.93 OK | | |