

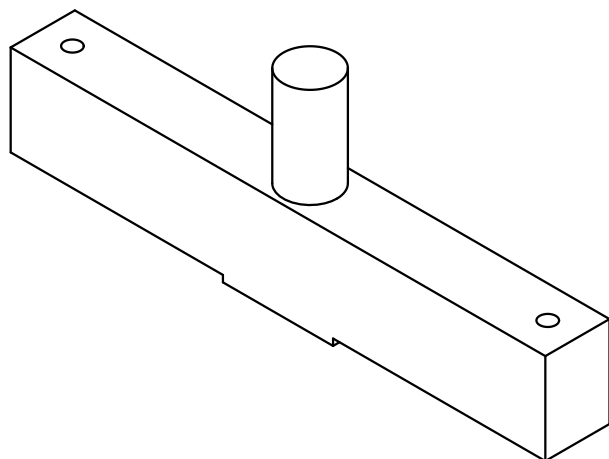
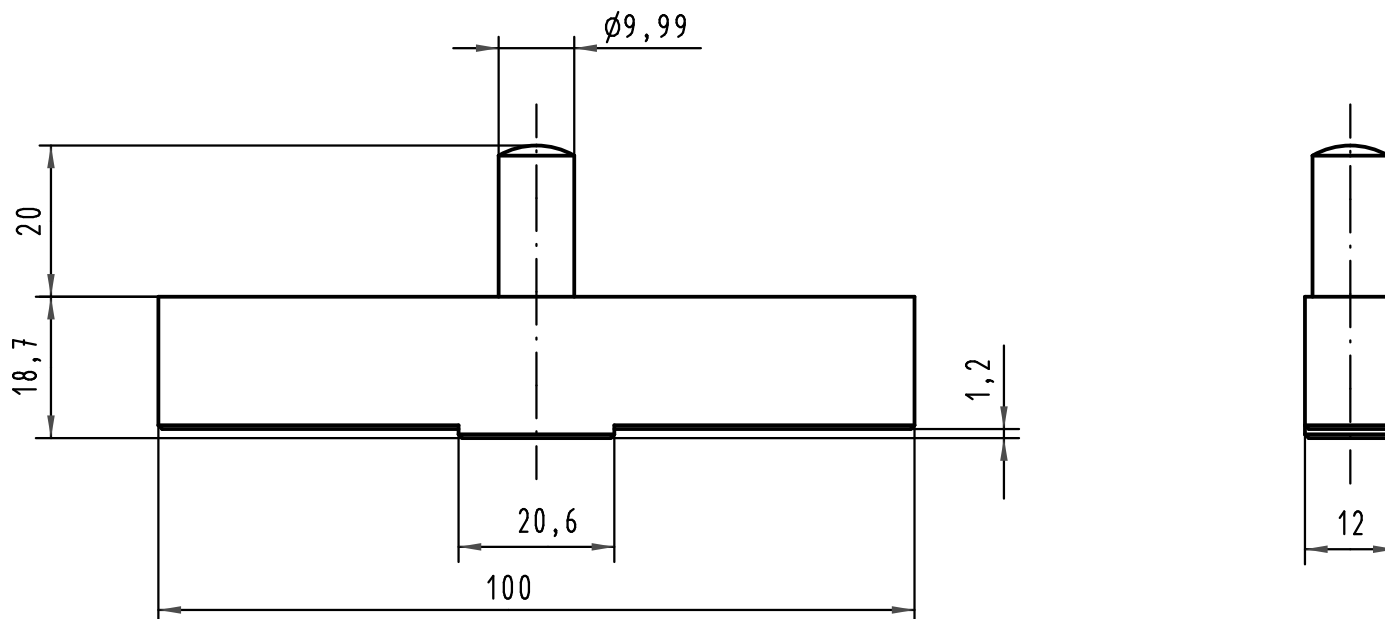
1 2 3 4 5 6

A

B

C

D



All Dimensions in mm Original Size DIN A 4		Techn. Character.			Nicht tolerierte Maßel Free size tolerances	
			Dat.	Name	Maßstab/Scale 1:1	Eindrückstempel-Oberteil <i>Top tool</i> für/for DIN 41612 - M (24+8)
		Detail.	21.04.09	Wae		
		Insp.	22.04.09	Hä		
		Stand.				
35479			HARTING Electronics GmbH & Co. KG			TB 09 99 000 0269
Mod.	Dat.	Name	D-32339 ESPELKAMP			
Sub. TB 09990000269 dd. 26.09.00						Blatt/ page