

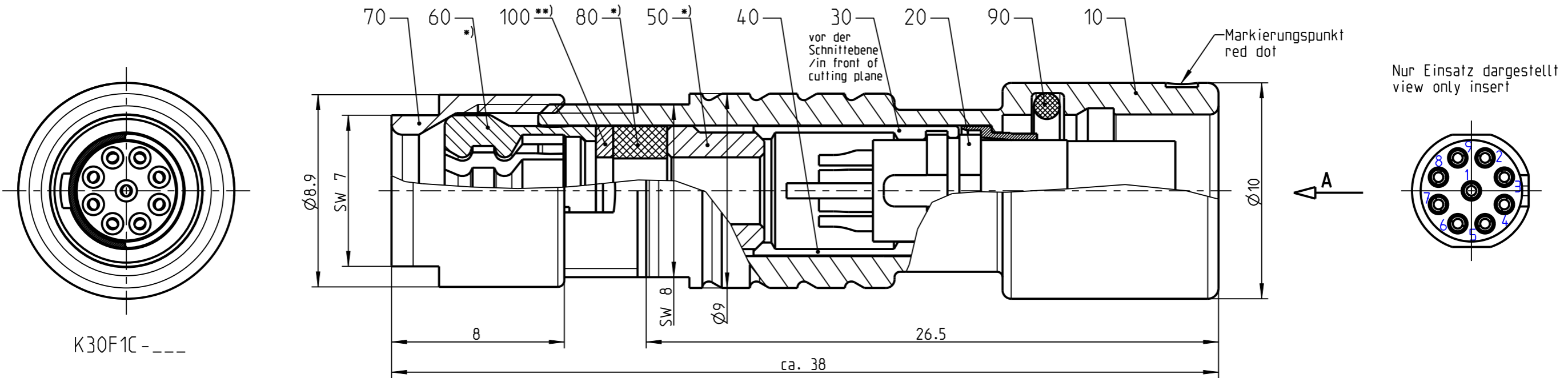
Fuer diese Unterlage behalten wir uns alle Rechte vor, auch fuer den Fall der Patenterteilung oder Gebrauchsmustererteilung. Sie darf ohne unsere vorherige schriftliche Zustimmung weder vervielfaeltigt noch sonstwie benutzt, noch Dritten zugaeuglich gemacht werden.

Nur rol gestempelte oder auf Laufkarte gedruckte Dokumente unterliegen dem Aenderungsdienst und sind zur Fertigung freigegeben. Only red stamped or on jobcard printed documents are managed. These documents are approved for production.

All Rights reserved, including possible patents or trademarks. Documents shall not be provided to a third party or duplicated in any form without prior written permission.

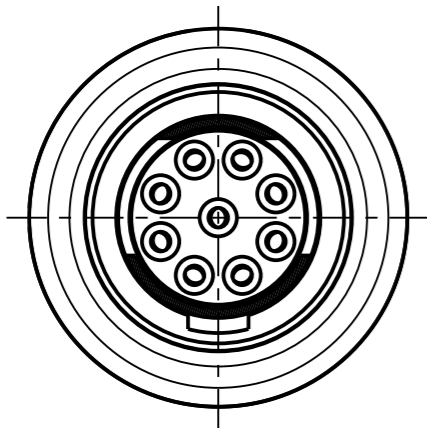
CAD: Creo Parametric

Anzugsdrehmoment: 0.6 Nm
torque value:



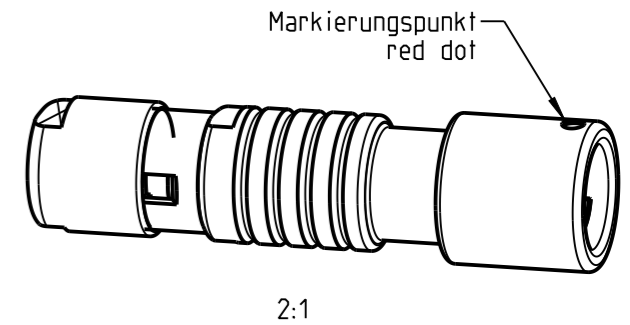
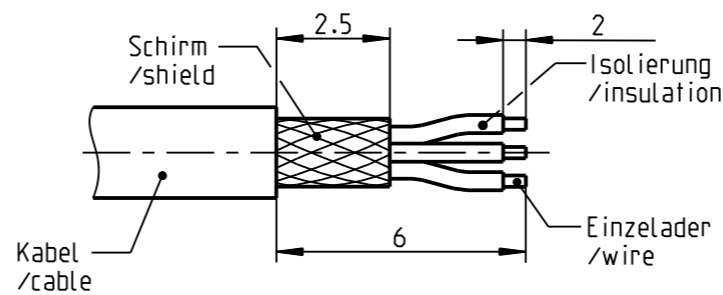
K30F1C- ----

Ansicht der Kodierung in Richtung "A" !
view of coding in direction "A" !



K30F2C- ----

empfohlene Abisolierlaenge
/recommended cable preparation



*) Darstellung nur Beispiel
figure on only for example

***) Scheibe nur bei Kabel-Ø ≤ 3.5mm
washer only at cable-Ø ≤ 3.5mm

Technische Daten/Technical Data:

Werkstoffe/Materials:
Gehaeuse/Housing: Cu-Legierung /cu-alloy

Kontakte/Contacts:
Isolierkoerper/Insulation Body: Cu-Legierung /cu-alloy / PEEK

Oberflaechen/Surfaces:
Gehaeuse/Housing: matt verchromt / matt chrome-plated

Kontakte/Contacts:
Schutzart/Protection class: gal. Au / IP 68

KontaktØ/ContactØ: Ø0.5 mm
Anschluß/Termination: 0.08mm²
Loet/solder: AWG 28

Pruefspannung/Test Voltage: 0.6 kV AC (SAE AS 13441)

Strombelastung/Current Load:
Einzelkontakte/single contacts: 4 A

Bei den hier dargestellten ODU-Steckverbindern handelt es sich nach DIN EN 61984:2009 um Steckverbinder ohne Schaltleistung (COC) !
/the pictured ODU-connectors are in relation to DIN EN 61984:2009 connectors without switching capacity (COC) !

K30F_C-P09LCC0-5000	> 4.5 - 5.0 mm
K30F_C-P09LCC0-4500	> 4.0 - 4.5 mm
K30F_C-P09LCC0-4000	> 3.5 - 4.0 mm
K30F_C-P09LCC0-3500	> 3.0 - 3.5 mm
K30F_C-P09LCC0-3000	> 2.5 - 3.0 mm
K30F_C-P09LCC0-2500	> 2.0 - 2.5 mm
K30F_C-P09LCC0-2000	> 1.5 - 2.0 mm
Oxaion-ID	KabelØ / cableØ

		Benennung/description: Kabelteil cpl.		Werkstoff/material: see BOM	
		Allgemeintoleranz/general tol.: DIN ISO 2768-mH Tolerierung / Tolerancing: DIN ISO 8015		Maßstab/scale: 5:1	
Status/state: Approved		Version: revision: -		Format/size: A3	
Erstellt/prepared: 06.09.2018 tschroedl		CAD-Nr./design-ID: 00147463		Einheit/dim.: mm	
Geaendert/revised: 06.09.2018 tschroedl		Teile-ID/part-ID:		Bl.: 1	
Freigabe/released: 11.09.2018 rtrager		Oxaion-Nr.: K30F_C-P09LCC0-__00			
ODU-MUEHL DORF Datum/date		Name/name		Ursprung/origin.:	