



HIGH PERFORMANCE 3-PHASE 3-WIRE PLASTIC CASE FILTERS

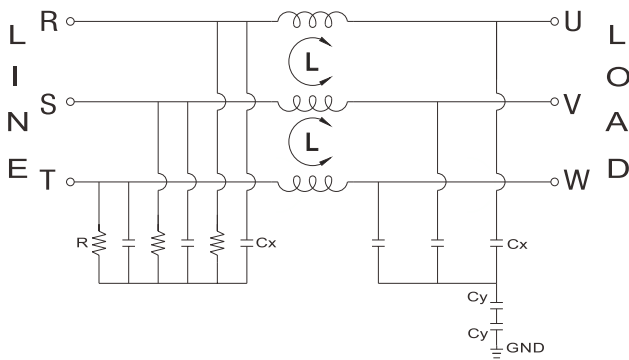


TDP SERIES

COMPONENTS

PART NO.	L (mH)	Cx (uF)	Cy (uF)	R (MΩ)
04TDPS6/(D)	40.0	2.2	0.068	1.0
06TDPS6/(D)	23.0			
10TDPS6/(D)	10.0			
16TDPS6/(D)	4.3			
20TDPS6/(D)	2.5			
30TDPS6/(D)	1.2			
10TDPS6E/(D)	46.3			
16TDPS6E/(D)	25.3			
20TDPS6E/(D)	14.8			
30TDPS6E/(D)	7.1			

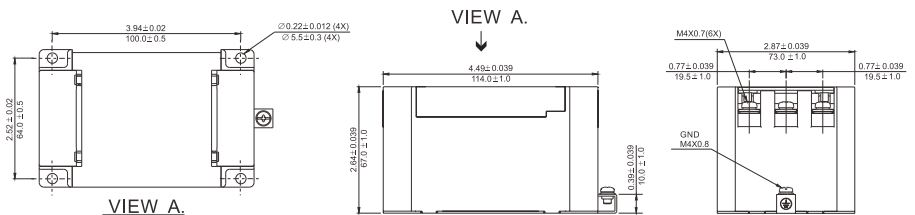
ELECTRICAL SCHEMATIC



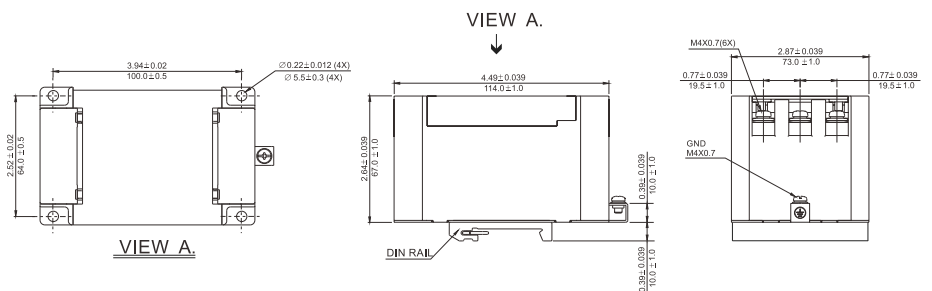
MECHANICAL CONSTRUCTION



TDPS6, TDPS6E



TDPS6(D), TDPS6E(D)



INTRODUCTIONS

1. Mainly industrial equipment, machinery, machine tools, robot arm controller and diverse process automation system.
2. Rating: 520VAC, 50/60Hz
3. Temperature range: -25 ~ +100 degree C (Derating above 50 degree C).
4. Wide range of Y capacitance 0 ~ 0.068uF for option.
5. Low leakage current model (10.0uA MAX.) for option.
6. Option for DIN-rail installation style.

MINIMUM INSERTION LOSS IN dB

COMMON MODE (L-G) IN 50OHM SYSTEM							
TYPE	CURRENT RATING	FREQUENCY -MHz					
		.15	.50	1.0	5.0	10	30
04TDPS6/(D)	04A	50	50	60	45	30	10
06TDPS6/(D)	06A	40	40	40	40	35	5
10TDPS6/(D)	10A	35	40	40	30	20	5
16TDPS6/(D)	16A	25	35	40	40	25	10
20TDPS6/(D)	20A	20	35	35	35	25	5
30TDPS6/(D)	30A	18	30	35	40	25	10
10TDPS6E/(D)	10A	35	40	40	40	25	10
16TDPS6E/(D)	16A	30	40	45	40	25	10
20TDPS6E/(D)	20A	28	35	40	40	35	10
30TDPS6E/(D)	30A	20	35	40	40	30	10

DIFFERENTIAL MODE (L-L) IN 50OHM SYSTEM							
TYPE	CURRENT RATING	FREQUENCY -MHz					
		.15	.50	1.0	5.0	10	30
04TDPS6/(D)	04A	50	50	50	55	50	20
06TDPS6/(D)	06A	55	50	50	55	55	15
10TDPS6/(D)	10A	50	50	45	40	35	20
16TDPS6/(D)	16A	40	50	50	45	45	25
20TDPS6/(D)	20A	25	25	30	45	45	15
30TDPS6/(D)	30A	30	40	40	45	40	20
10TDPS6E/(D)	10A	45	45	60	50	50	20
16TDPS6E/(D)	16A	40	45	55	50	45	20
20TDPS6E/(D)	20A	40	55	60	55	50	20
30TDPS6E/(D)	30A	30	45	50	45	45	30