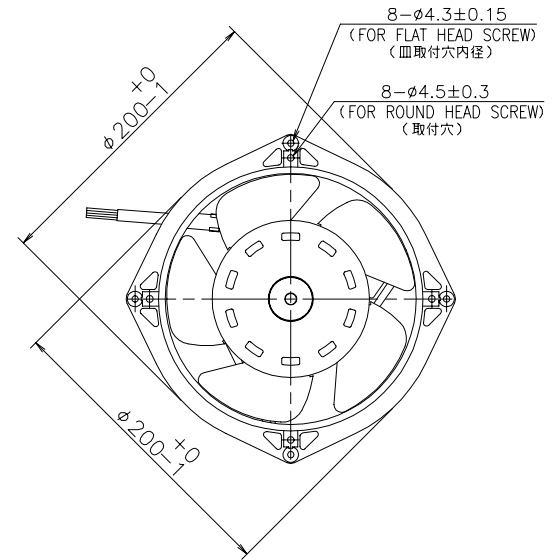
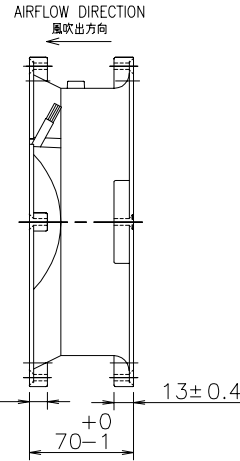


LEAD WIRE
リード線
UL1007 AWG22
⊕ RED 赤
⊖ BLACK 黒
CONTROL BROWN 茶
SENSOR YELLOW 黄
コトローラ
センサー

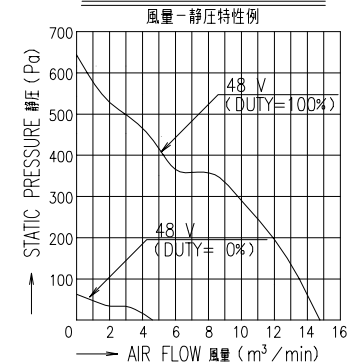


PWM DUTY CYCLE PWM デューティ サイクル	AT 100%	AT 0%
RATED VOLTAGE 定格電圧	48 V DC	
OPERATING VOLTAGE 使用電圧範囲	43.2 V DC ~ 52.8 V DC	
RATED CURRENT 定格電流	2.2 A (NOMINAL) AT 48V DC 2.2 A (中心値) (DC48Vにて)	0.3 A (NOMINAL) AT 48V DC 0.3 A (中心値) (DC48Vにて)
RATED SPEED 定格回転速度	4800±480 min ⁻¹ (NOMINAL) AT 48 V DC 4800±480 min ⁻¹ (中心値) (DC48 Vにて)	1500±150 min ⁻¹ (NOMINAL) AT 48 V DC 1500±150 min ⁻¹ (中心値) (DC48 Vにて)
INSULATION RESISTANCE 絶縁抵抗	10 MΩ MIN. AT 500 V DC (NOTE2) DC500 Vメガーにて10 MΩ以上(注2)	
DIELECTRIC STRENGTH 絶縁耐圧	ONE MINUTE AT 500 V AC, 50/60 Hz (NOTE2) AC50/60 Hz, 500 Vにて1分間耐えること(注2)	
OPERATING TEMP. 使用温度範囲	-10 °C ~ +60 °C	
SOUND PRESSURE LEVEL 音圧レベル	68 dB(A) AT RATED SPEED(Nominal) (NOTE1) 68 dB (A) (中心値) (注1)	38 dB(A) AT RATED SPEED(Nominal) (NOTE1) 38 dB (A) (中心値) (注1)
MATERIAL 材質	FRAME:ALUMINUM WITH BLACK PAINTING,IMPELLER:PLASTICS フレームはアルミダイカスト黒塗装;羽根は樹脂成形品	
MASS 質量	APPROX. 1.8 kg	
CONTROL TERMINAL コントロール端子	SOURCE CURRENT: 2 mA MAX. AT CONTROL VOLTAGE 0V. ソース電流: 2 mA以下(コントロール電圧 0V時)	
	SINK CURRENT: 2 mA MAX. AT CONTROL VOLTAGE 5.25V. シンク電流: 2 mA以下(コントロール電圧 5.25V時)	
	CONTROL TERMINAL VOLTAGE: 5.25V MAX. (OPEN CIRCUIT) 端子電圧: 5.25V以下(コントロール端子オープン時)	

NOTE:
注

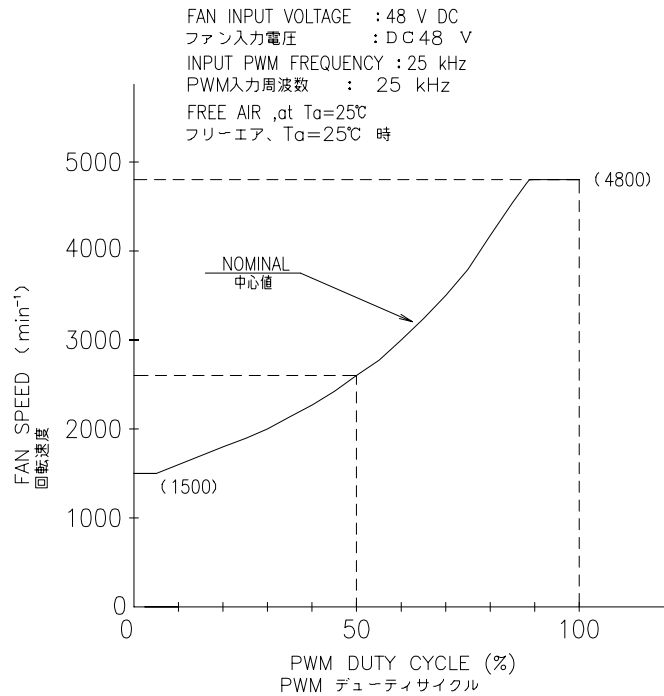
- MEASURED AT 1 m DISTANCE FROM THE AIR INLET.
音圧レベルはファン吸込側より1m離れた所で測定する。
- MEASURED BETWEEN THE LEAD WIRES AND THE FRAME.
リード線導体部とフレームとの間。
- MOTOR IS PROTECTED FROM DAMAGE OF LOCKED ROTOR CONDITION AT THE OPERATING VOLTAGE.
過電流防止回路により、ファン拘束時焼損の恐れはない。
- PRINT PRODUCT NAME, MODEL No., MANUFACTURED DATE ETC.
品名、型名、製造会社名 及び 製造年月日等を表示する。
- FOR STARTING UP, PLEASE POWER ON WITH THAT DUTY CYCLE OF PWM CONTROL SIGNAL IS 50% OR MORE.
ファン起動時はPWMコントロール信号のデューティ=50%以上に電源を投入のこと。
- SENSOR SIGNAL SPEC. IS REGARD TO 9D0001H050.
センサー仕様は9D0001H050による。
THE SWITCHING BY PWM CONTROL MAY INFLIENCE THE SENSOR OUTPUT.
PWM制御によるスイッチングがセンサー出力に影響する場合があります。
- THE TIME OF INPUT VOLTAGE FOR STARTING UP MUST BE LESS THAN 15msec/V.
入力電圧の立ち上がり時間は15msec以下/Vとすること。
- DO NOT POWER ON 10sec OR MORE AFTER POWER OFF TO PROTECT FAN MOTOR.
電源遮断から再投入までの時間は10秒以上とすること。
- ALL VALUE OF EACH CHARECTERISTICS ARE AT ROOM TEMPERATURE AND NORMAL HUMIDITY.
諸特性は常温、常湿での値です。
- WHEN A FAN ROTATES IN REVERS(MORE THAN 1000min⁻¹) IN THE CASE OF POWER ON, PLEASE CONSULT US.
電源投入の際にファンが逆回転(1000min⁻¹以上)となる場合は当社に相談下さい。

PERFORMANCE CURVES



			48 V PWM SIGNAL VARIABLE SPEED 48 V PWM信号 可変速ファン
			SAN ACE 200(EC) サンエース200 ECタイプ
REFERENCE ONLY	9EC2048P0A01B		
			100707077.0001

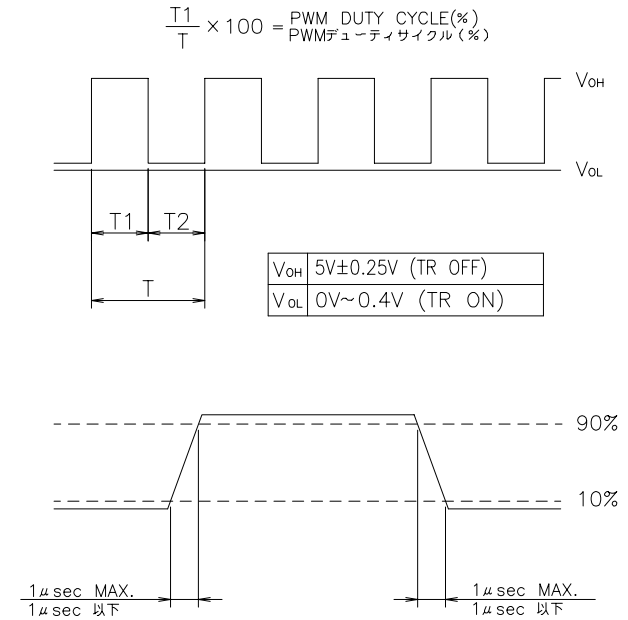
PWM DUTY CYCLE (BETWEEN BROWN LEAD AND BLACK LEAD) - SPEED CHARACTERISTIC (REFERENCE)
 PWMデューティサイクル (茶-黒 間) - 回転速度特性例



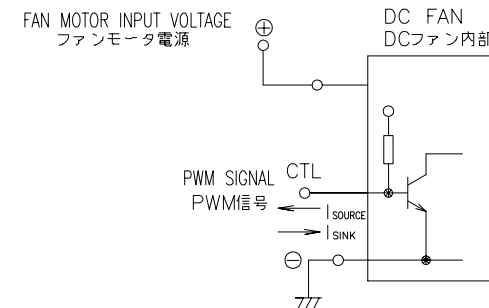
NOTE:
注

- WHEN PWM DUTY CYCLE IS 100%, REFER TO PAGE 1 FOR THE SPEED.
PWMデューティサイクルが 100%の時、回転速度は1頁を参照のこと。
- WHEN PWM DUTY CYCLE IS 0%, REFER TO PAGE 1 FOR THE SPEED.
PWMデューティサイクルが 0%の時、回転速度は1頁を参照のこと。
- WHEN THE CONTROL LEAD WIRE IS NO CONNECTING,
THE SPEED IS THE SAME SPEED AS AT 100% OF PWM DUTY CYCLE.
PWM入力端子がオープン状態の時、回転速度はPWMデューティサイクル100%と同じであること。
- INPUT PWM FREQUENCY IS 25 kHz.
入力PWM周波数は、25 kHzであること。
- THIS FAN SPEED SHOULD BE CONTROLLED BY PWM INPUT SIGNAL OF EITHER TTL INPUT OR OPEN COLLECTOR, DRAIN INPUT. AND IN CASE OF OPEN COLLECTOR, DRAIN INPUT, THE PWM DUTY CYCLE SHOULD BE $\frac{T_1-T_2}{T} \times 100$.
PWM入力信号はTTL入力又は、オープンコレクタ、ドレイン入力にて使用可能であること。但し、オープンコレクタ、ドレイン入力の場合、
PWMデューティ [%] = $\frac{T_1-T_2}{T} \times 100$ のこと。

4. PWM INPUT SIGNAL
PWM入力信号



CONNECTION
結線例



				48 V PWM SIGNAL VARIABLE SPEED 48 V PWM信号 可変速ファン
				SAN ACE 200 (EC) サンエース200 ECタイプ
REFERENCE ONLY			9EC2048P0A01	

SENSOR SPECIFICATION FOR BRUSHLESS DC FAN

ブラシレスDCファン センサー仕様

1. OUTPUT CIRCUIT - OPEN COLLECTOR

出力回路-オープンコレクタ

(b) LOCKED ROTOR CONDITION

羽根ロック時

2. SPECIFICATION

仕様

$$V_{CE} = +60 \text{ V DC MAX.}$$

$$I_c = 10 \text{ mA MAX. (} V_{CE}(\text{SAT}) = 0.4 \text{ V MAX.)}$$

PULL UP VOLTAGE: +60 V DC MAX.

プルアップ電源

PULL UP RESISTOR

プルアップ抵抗

SENSOR OUTPUT

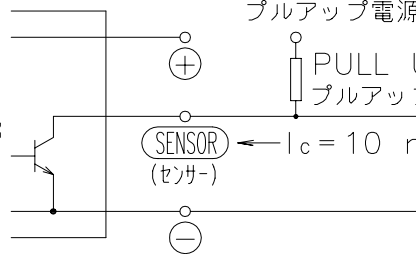
センサー出力

SENSOR
(センサー)

$I_c = 10 \text{ mA MAX.}$

V_{OH} _____
0V _____

DC FAN
DCファン内部

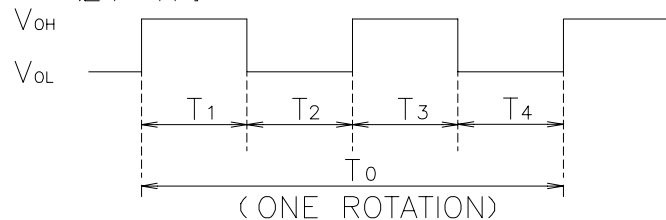


3. WAVEFORM OF SENSOR OUTPUT

センサー出力波形

(d) RUNNING CONDITION

通常回転時



(ONE ROTATION)
(ファン1回転)

$$T_{1\sim4} \doteq (1/4) T_0$$

$$T_{1\sim4} \doteq (1/4) T_0 = 60/4 \text{ N(s)}$$

N=FAN ROTATION SPEED (min^{-1})
ファン回転速度

					PULSE SENSOR パルスセンサー
					SENSOR SPECIFICATION BLDCファン センサー仕様

REFERENCE ONLY

9D0001H050