

5

4

3

2

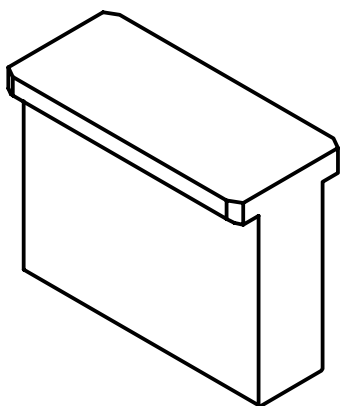
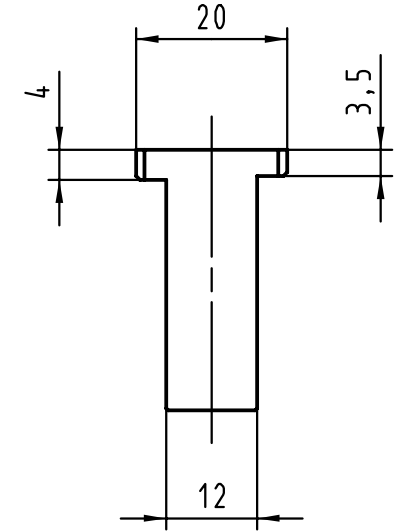
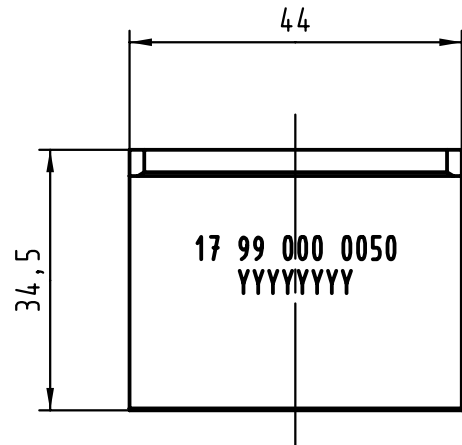
1

D

C

B

A



All Dimensions in mm Original Size DIN A 4		Techn. Character.			Nicht tolerierte Maße/ Free size tolerances	
			Dat.	Name	Maßstab/Scale 1:1	Einpreßstempel / Press-in die unteres Schirmblech / lower shield Typ B 22, AB 22
		Detail.	22.02.00	Hage		
		Insp.	22.02.00	drie		
		Stand.				
26823			HARTING KGaA D-32339 ESPELKAMP			TB 17 99 000 0050
	21.03.00	Hage				
Mod.	Dat.	Name				Blatt/ page Sub.