

5

4

3

2

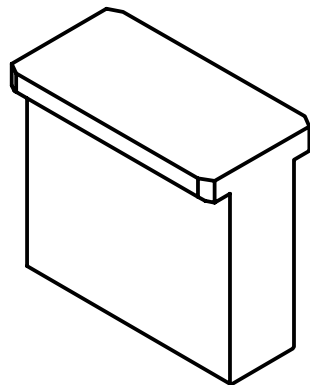
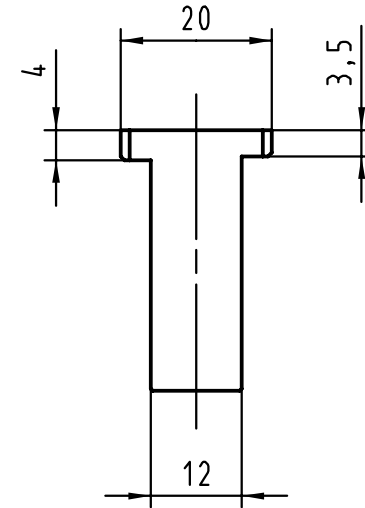
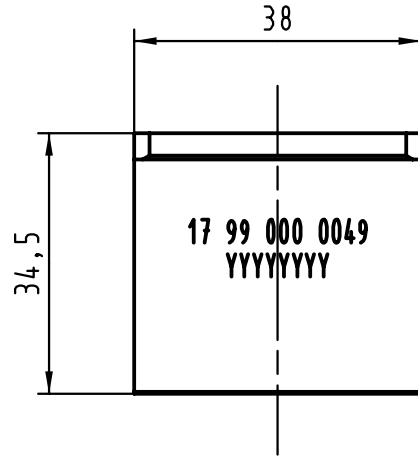
1



D

C

B

A



 All Dimensions in mm Original Size DIN A 4			Techn. Character.			Nicht tolerierte Maßel Free size tolerances		
				Dat.	Name	Maßstab/Scale 1:1		Einpreßstempel / Press-in die unteres Schirmblech / lower shield Typ B 19, AB 19
			Detail.	22.02.00	Hage			
			Insp.	22.02.00	drie			
			Stand.					
26823			HARTING KGaA			 TB 17 99 000 0049		Blatt/ page
	21.03.00	Hage	D-32339 ESPELKAMP					
Mod.	Dat.	Name	Sub.					